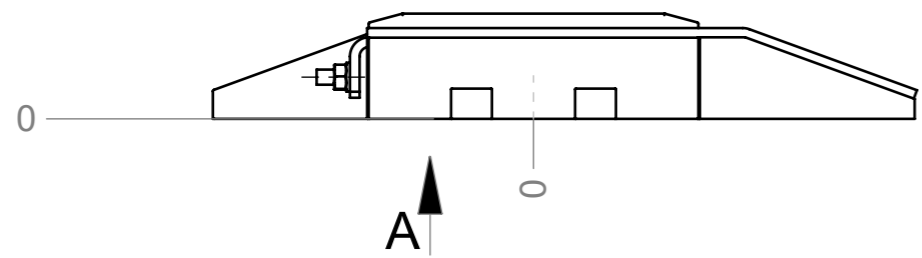
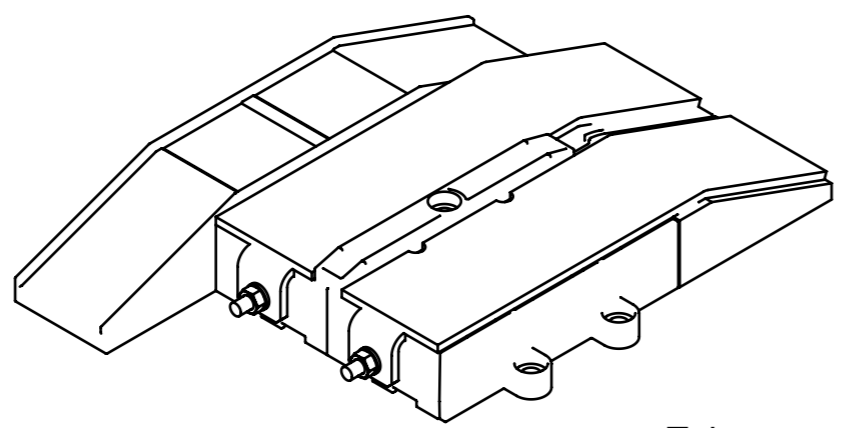
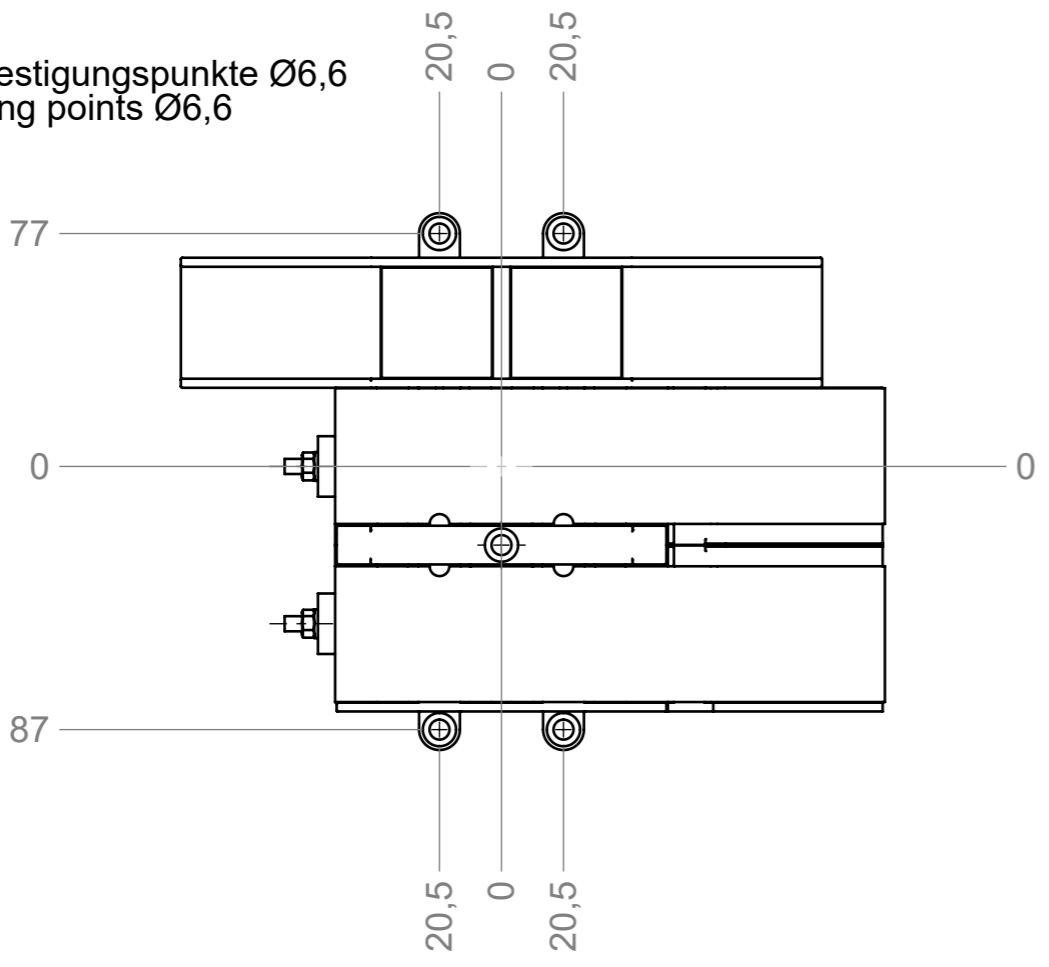


The copyright of these designs and all attachments entrusted to the recipient remains with our company at all times. Without our written permission they may not be copied, duplicated, disclosed or made available to third parties.

Das Urheberrecht an diesen Zeichnungen und allen Beilagen, die dem Empfänger anvertraut sind, verbleibt jederzeit unserer Firma. Ohne unsere schriftliche Genehmigung dürfen sie nicht kopiert, vervielfältigt, dritten Personen mitgeteilt oder zugänglich gemacht werden.

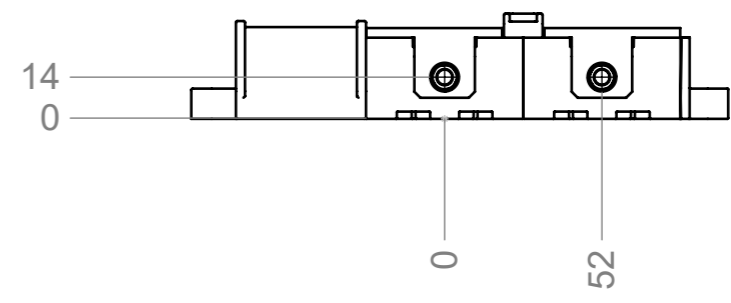


Befestigungspunkte Ø6,6
Fixing points Ø6,6



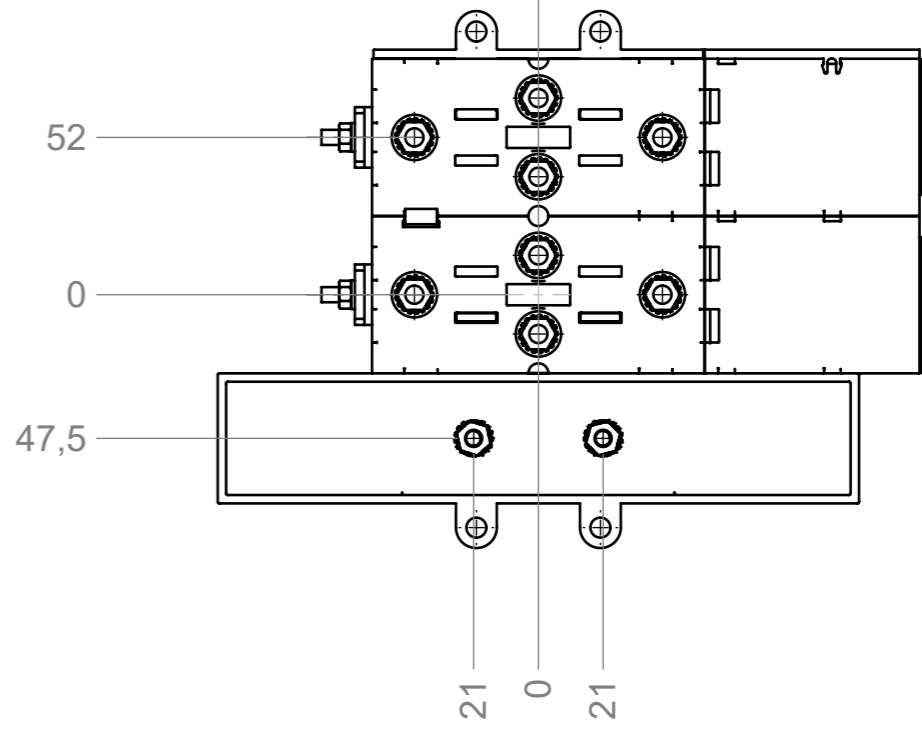
Toleranzen / Tolerances
X. ± 2,5MM
X.X ± 0,8MM

Zeichnung automatisch von KBE erstellt
Drawing automatically created by KBE



Anschlusspunkte M6
Connection points M6

Ansicht / view
A



Abmessungen / Dimensions

Y	34.79
Z	232.749
X	219.5

Anzugsmomente / Torque

M6	1,2Nm
----	-------

Process-specific tolerance: 1		w = ∇ Rz 100	Material:					
2			Material number: 3287592	Weight: 0.9 KG	Scale: 1:2.5			
Shape and positional tolerance:		x = ∇ Rz 25						
Dimensional tolerance:		t = ∇ Rz 16						
Surfaces:		y = ∇ Rz 6,3						
Edges:			<p>LADEKONTAKTE CHARGING CONTACTS</p>					
Date	Name							
Created	30.10.2024	RMER		<p>XA-MCB100SRE-P1</p>				
Released	30.10.2024	KBE						
-		Erstausgabe		30.10.2024	RMER			Sheet 1
Rev.	SAP Change No.	Date	Name			1	Sh.	