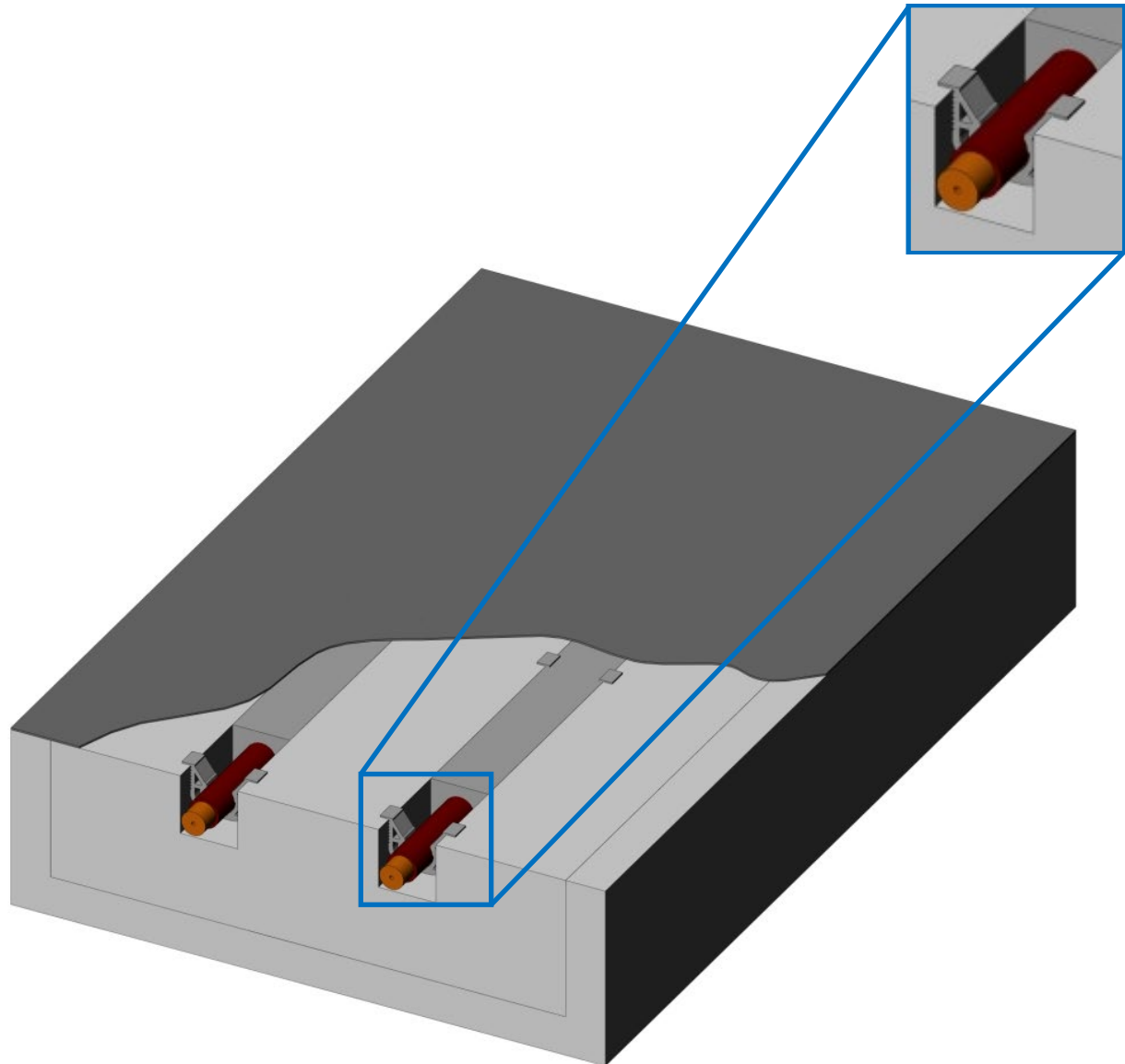
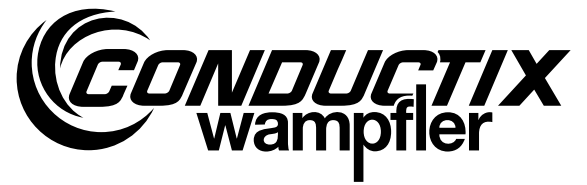


Montagevorschrift

Bodeninstallation mit Bodenklipsen



Bodeninstallation mit Bodenklipsen

Inhalt

Seite

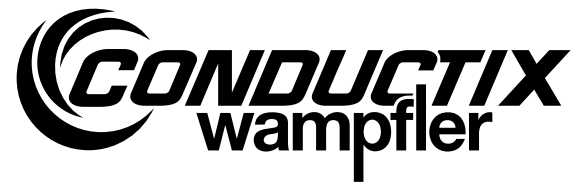
1	Grundinformationen	5
2	Grundinformationen „Boden“	6
2.1	Allgemeine Information	6
2.2	Neue Böden	7
2.2.1	Beton und Estriche	7
2.2.1.1	Beton	7
2.2.1.2	Estriche	7
2.2.2	Belastbarkeit	7
2.2.3	Restfeuchte	7
2.2.4	Poröse und ablösbare Teile	7
2.3	Vorhandene Böden	8
2.3.1	Material	8
2.3.2	Schäden und Verschmutzungen	8
2.3.3	Armierungen	8
2.4	Vergießen der Litzleitungen	9
2.5	Ebenheitstoleranzen	11
2.6	Bodenbeschichtung	12
2.6.1	Schichtdicke	12
2.6.2	Elektrostatische Entladung (ESD)	12
2.6.3	Ableitfähiger Boden	13
3	Grundinformationen für den Einsatz	15
3.1	Freiraum von ferromagnetischen Materialien	15
3.1.1	Boden allgemein	15
3.1.2	Bereich frei von ferromagnetischen Materialien bei Zuführungsstrecken	15
3.1.3	Bereich frei von ferromagnetischen Materialien bei der Hauptstrecke	17
3.1.4	Bereich frei von ferromagnetischen Materialien um den Abnehmer	18
3.2	Bodenarbeiten	19
3.2.1	Allgemeine Information zum Fräsen	19
3.2.2	Frästoleranzen	19
3.2.3	Vorbereitungen zur Kabelverlegung mit Leitungshalter	19
3.2.4	Nachbehandlung der verlegten Leitungen	20
3.3	Allgemeine Informationen zur Kabelverlegung	21
3.3.1	Litzleitung	21
3.3.2	Litzleitung Orientierung	21
3.3.3	Power Loops	21
3.3.4	Minimaler Abstand zweier Strecken	22
3.3.5	Minimaler Abstand zweier Anlagenelemente	23
3.3.6	Abgänge, Einspeisepunkte, Umkehrpunkte	23
4	Fräs- und Kabelverlegeinformation	24

Bodeninstallation mit Bodenklipsen

4.1	Übersicht Anlagenelemente	24
4.1.1	Kernelemente	24
4.1.2	Basiselemente	26
4.1.3	Sonderelemente	27
5	Kernelemente	29
5.1	Einspeisekonverter	29
5.2	Kondensatorboxen	31
5.3	Einzelne Zuführungsstrecke im Boden, untereinander	33
5.4	Einzelne Zuführungsstrecke im Boden, nebeneinander	36
5.5	Parallel verlaufende Zuführungsstrecken, untereinander	39
5.6	Parallel verlaufende Zuführungsstrecken, nebeneinander	42
5.7	Einspeisepunkt oder Kondensatorboxabgang	45
5.8	Gegenüberliegender Kondensatorboxabgang	49
5.9	Doppelkondensatorabgang	53
5.10	Gerade Hauptstrecke	56
5.11	Kurven	58
5.12	Umkehrpunkt am Ende der Hauptstrecke	60
6	Basiselemente	63
6.1	Umkehrpunkt innerhalb Hauptstrecken	63
6.2	Standardweiche	67
6.3	Standardweiche mit Power Loops	71
6.4	Rechtwinklige Kreuzung	76
6.5	Rechtwinklige Kreuzung mit Power Loops	80
6.6	Nicht rechtwinklige Kreuzung	84
6.7	Nicht rechtwinklige Kreuzung mit Power Loops	89
6.8	Doppelweiche	94
6.9	Doppelkreuzweiche	99
7	Sonderelemente	104
7.1	Parallel verlaufende Zuführungsstrecke zur Hauptstrecke	104
7.2	Zuführungsstrecke kreuzt Hauptstrecken	108
7.3	Decken- oder Wanddurchführungen der Zuführungsstrecke	112
7.4	Fahrschienenunterquerung für schienengeführte Systeme	115
7.5	Einspeisung für schienengeführte Systeme	119
7.6	Doppelweiche mit Power Loops	122
7.7	Doppelkreuzweiche mit Power Loops	125
8	Weitere Arbeitsschritte	128
9	Verwendete Warenzeichen und Marken	128

Montagevorschrift

Bodeninstallation mit Bodenklipsen



Hinweis:

Gegenüber Darstellungen und Angaben in dieser Montagevorschrift behalten wir uns technische Änderungen, die der Verbesserung des Energiezuführungssystems und seiner Funktionen dienen, vor. Systemdetails entnehmen Sie bitte der Dokumentation. Beachten Sie die System-Dokumentation bei jeglichen Arbeiten am System oder zum Betrieb des Systems.

Nachdruck und Vervielfältigung, auch auszugsweise, nur mit unserer Genehmigung.

© Conductix-Wampfler GmbH 2012

Bodeninstallation mit Bodenklipsen

1 Grundinformationen

Ein einfacher Grundaufbau für die Bodeninstallation der induktiven Energieübertragung auf mobile Verbraucher ist in nachfolgender Abbildung dargestellt.



Abbildung 1.1: Grundaufbau

Die Litzeleitungen werden in dafür vorgesehene Fräsungen im Boden verlegt. Die Fixierung der Leitungen kann je nach Installationsmethode mit Kunststoff-Leitungsträgern, die in die Schlitze eingeklipst werden oder durch einfaches Verlegen in den Schlitz erfolgen. Hierbei ist besonders auf die Schlitztiefe und -breite zu achten. Nach der Verlegung der Leitungen werden die Schlitze vergossen. Danach wird der Boden komplett mit einer Bodenbeschichtung nach den Vorgaben des Herstellers der Bodenbeschichtung versehen. Die Litzeleitungsverlegung eines Conductix-Wampfler-Bodensystems im Boden ergibt sich daraus wie folgt:

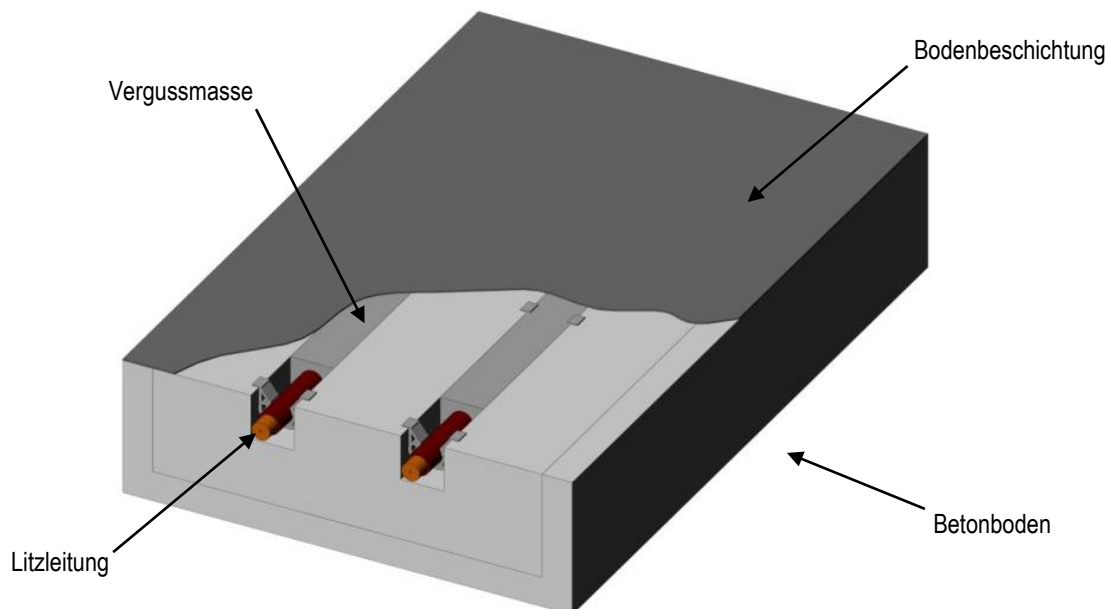


Abbildung 1.2: Grundaufbau Leitungsverlegung im Boden

Es kann, je nach Applikation, eine Bodenbeschichtung auf den Grundboden aufgetragen werden.

2 Grundinformationen „Boden“

2.1 Allgemeine Information

Die nachfolgende Grafik zeigt ein Ablaufdiagramm, wie die Fräsarbeiten üblicherweise durchgeführt werden sollen.

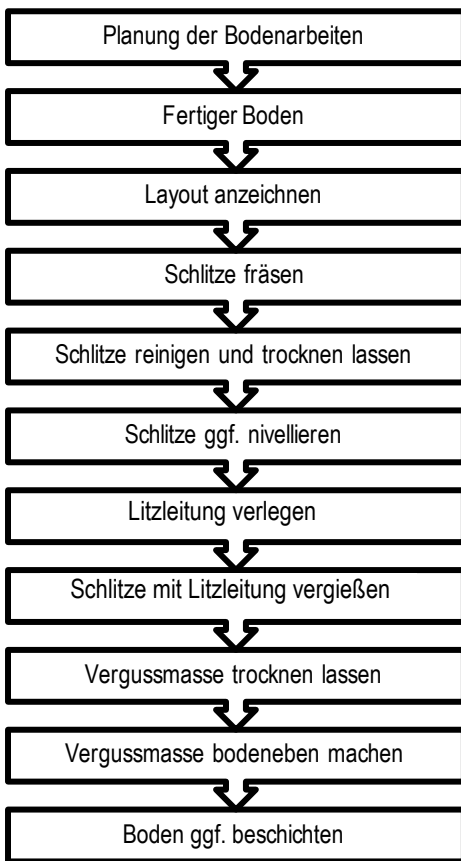


Abbildung 2.1: Ablauf Bodenarbeiten

Für den Einsatz in Böden muss der Fußboden besondere Eigenschaften besitzen. Er muss zum einen fertig für weitere Arbeiten sein und zum anderen frei von ferromagnetischen Materialien im Bereich der Leitungen (siehe auch Kapitel 3.1 „Freiraum von ferromagnetischen Materialien“), eben und horizontal verlegt sein. Die Einhaltung der nachfolgenden Punkte, aufgeführten Werte und Toleranzbereiche ist für die Funktion des Gesamtsystems von grundlegender Bedeutung.

Bodeninstallation mit Bodenklipsen

2.2 Neue Böden

2.2.1 Beton und Estriche

Vor dem Vergießen der Litzleitungen muss auf nachfolgende Punkte geachtet werden:

2.2.1.1 Beton

Der Zementbeton besitzt an seiner Oberfläche im Allgemeinen eine Feinmörtelschicht, die aufgrund ihrer geringen Festigkeit und ihrer geringen Haftung am Untergrund entfernt werden muss. Geeignete Methoden sind hierbei: Fräsen, Sandstrahlen, Kugeldruckstrahlen, Flammstrahlen oder das Absäuern mit Säure und anschließender Neutralisation, Spülen und Trocknen. Maßgeblich sind die Vorschriften des Boden/Estrichlieferanten.

2.2.1.2 Estriche

Neben seiner Aufgabe als „Füll- und Ausgleichstoff“ ist er vor allen Dingen als Lastverteilungsschicht anzusehen. Er kann auch direkte Nutzschicht sein.

Zement- und Hartstoffestriche können eine sehr dichte Oberfläche aufweisen, so dass diese Oberflächen durch Absäuern oder Strahlen offenporig gestaltet werden müssen. Bei Zementestrichen ist die Schlempe-schicht durch Fräsen oder Strahlen zu entfernen. Hartstoffestriche können bestenfalls durch Kugelstrahlen aufgeraut werden. Maßgeblich sind die Vorschriften des Boden/Estrichlieferanten.

2.2.2 Belastbarkeit

Voraussetzung für die Installation ist in der Regel ein Beton-/Estrichboden mit einer Druckfestigkeit von mindestens 30 N/mm² und einer Abreißfestigkeit von mindestens 1,5 N/mm². Die effektiv benötigten Werte für die Druckfestigkeit des Bodens sind auf die Applikation, in welcher das induktive Energieübertragungssystem eingesetzt wird, abzustimmen und ist nicht Umfang von Conductix-Wampfler.

Der Grundboden darf im Verlegungsbereich der Leitungen keine Metallarmierungen oder ferromagnetische Bestandteile aufweisen - siehe hierzu auch Kapitel 3.1 „Freiraum von ferromagnetischen Materialien“.

2.2.3 Restfeuchte

Der Boden sollte vor der Fräsung eine Haushaltsfeuchte von unter 3% aufweisen. In der Regel ist diese je nach Luftfeuchte und/oder Heizungswärme ca. 1 Monat nach Aufbringen der Beton-/Estrichschicht erreicht. Diese Zeit kann durch Hinzufügen von besonderen Zusätzen („schnelltrocknender Estrich“) reduziert werden.

Aufsteigende Feuchtigkeit kann durch Abkleben einer ca. 1 m² großen Fläche mit einer dichten PR-Folie geprüft werden. Färbt sich die angeklebte Fläche innerhalb von 24 h dunkel, so ist mit aufsteigender Feuchtigkeit zu rechnen. Maßgeblich sind die Vorschriften des Boden/Estrichlieferanten.

2.2.4 Poröse und ablösbare Teile

Zementschlempen, Mörtelreste und alle ablösbaren Bestandteile, die auf dem Boden haften sind gründlich zu entfernen, damit der Boden für die spätere Beschichtung offenporig ist; d.h. Zementhäute müssen durch Strahlen, Fräsen oder Schleifen entfernt werden. Diese Arbeitsvorgänge sind jedoch vor der Verlegung der Litzleitungen durchzuführen, um Beschädigungen dieser zu vermeiden. Maßgeblich sind die Vorschriften des Boden/Estrichlieferanten.

2.3 Vorhandene Böden

2.3.1 Material

Als Grundlage sollte ein Beton- oder Estrichboden mit einer Druckfestigkeit von mindestens 30 N/mm² und einer Abreißfestigkeit von mindestens 1,5 N/mm² sein. Die effektiv benötigten Werte für die Druckfestigkeit des Bodens sind auf die Applikation, in welcher das induktive Energieübertragungssystem eingesetzt wird, abzustimmen und sind nicht Umfang von Conductix-Wampfler. Der Grundboden darf im Verlegungsbereich der Leitungen keine Metallarmierungen oder sonstige ferromagnetische Bestandteile aufweisen - siehe hierzu auch Kapitel 3.1 „Freiraum von ferromagnetischen Materialien“.

2.3.2 Schäden und Verschmutzungen

Da Beschichtungen auf verschmutzten Unterböden nicht haften, ist der Boden von allen Verschmutzungen bis zur vollständigen Offenporigkeit zu reinigen und/oder abzutragen, z.B. durch Industriesauger, Hochdruckwasserstrahler, Fräsen, Schleifen oder Sandstrahlen. Schäden am Boden sind durch entsprechende Maßnahmen zu beheben, z.B. Löcher, lose Stellen oder große Risse, die durch die Beschichtung nicht ausgeglichen werden können. Bei den Verbesserungsarbeiten ist darauf zu achten, dass die Böden neben den kundenseitigen Spezifikationen auch mindestens eine Ebenheit nach DIN 18202 besitzen - siehe hierzu auch 2.2.5 „Ebenheitstoleranzen“. Die Vorschriften des Boden- bzw. Estrichlieferanten sind zu beachten.

2.3.3 Armierungen

Der Grundboden darf im Verlegungsbereich der Leitungen keine ferromagnetische Bestandteile und Metalle anderer Art aufweisen. Bei Vorhandensein von ferromagnetischen Gegenständen im Verlegebereich, z.B. Armierungen oder Schienen, müssen diese vor dem Fräsen und Verlegen der Leitungen entfernt werden. Es ist zweckmäßig vor der Fräsung der Schlitzes eine Überprüfung des Bodens auf Tragfähigkeit, Betonfeuchte, Beschichtungsfähigkeit und Eisenfreiheit vorzunehmen.

2.4 Vergießen der Litzleitungen

Nachdem die Litzleitung in den gefrästen Schlitzen verlegt wurden, müssen die Schlitze mit einer entsprechenden Vergussmasse aufgefüllt werden, damit die Litzleitungen vor Beschädigungen geschützt sind. Zudem werden die Litzleitungen im Boden durch die Vergussmasse fixiert, damit die Basis für eine dauerhafte und effektive Energieübertragung gewährleistet wird.

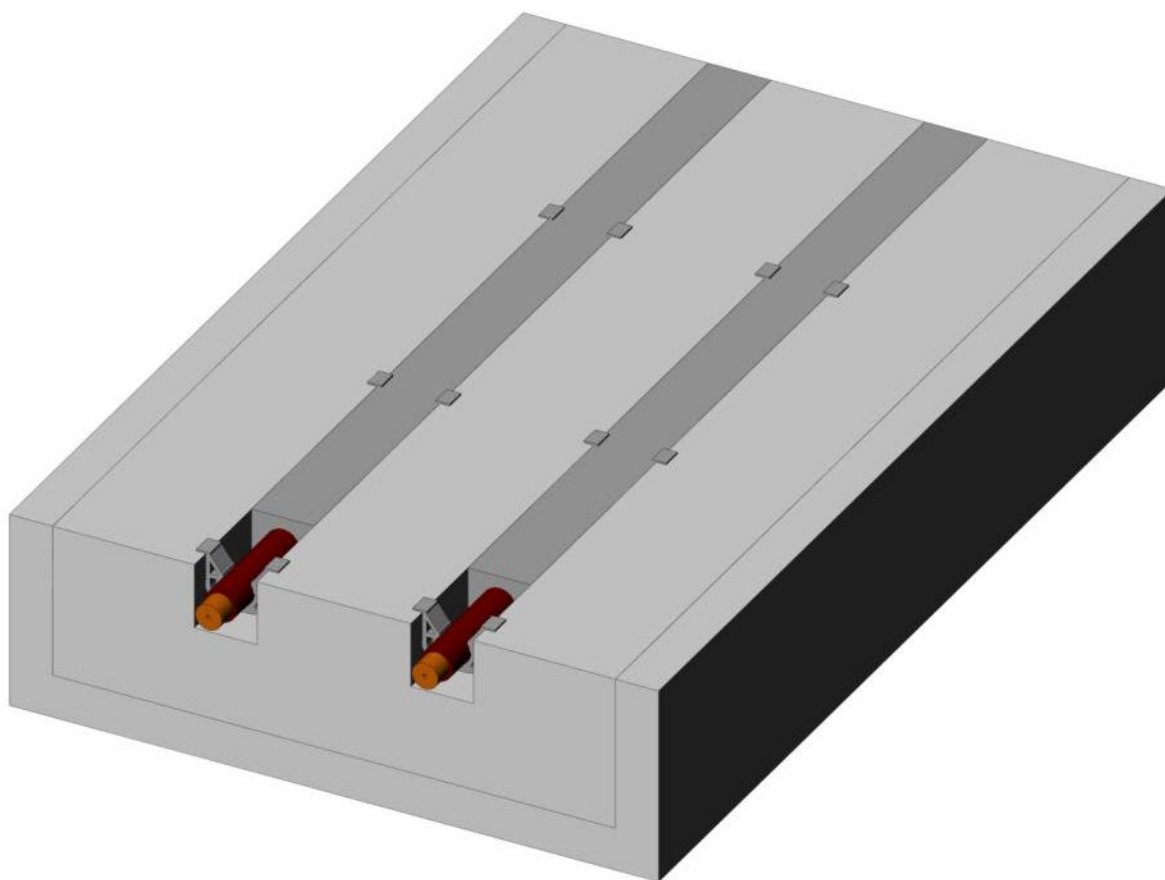


Abbildung 2.2: Vergossene Litzleitungen

Vor Verwendung der Vergussmasse muss gewährleistet sein, dass der Untergrund trocken, tragfähig und frei von trennend wirkenden, arteigenen oder artfremden Substanzen ist. Minderfeste Schichten und Schlammansammlungen sind zu entfernen. Die Vergussmasse muss eine feste Verbindung mit der vorhandenen Tragschicht des Bodens eingehen. Zudem ist dafür Sorge zu tragen, dass sich die verwendete Vergussmasse mit der danach aufzubringenden Bodenbeschichtung verträgt und sich fest verbindet. Hierbei ist auf die Vorgaben der jeweiligen Hersteller zu achten.

Bodeninstallation mit Bodenklipsen

Als Vergussmasse wird üblicherweise ein 2-Komponenten-Bindemittel auf Epoxidharzbasis verwendet. Damit ist es möglich, einen Kunststoffmörtel mit hoher mechanischer und chemischer Widerstandsfähigkeit herzustellen. Folgende Produkte wurden bereits eingesetzt:

- StoPox MH 105 von sto
- Icosit®-255 von Sika
- AB-POX 460 AS von AB-Polymerchemie GmbH

Vor der Verwendung eines dieser Vergussmaterialien muss die Verträglichkeit der eingesetzten Materialien überprüft werden, welche sich auch auf die eingesetzten Komponenten bezieht. Weitere Informationen können vom Hersteller dieser Produkte erfragt werden. Maßgeblich sind jedoch die Vorgaben seitens des Anlagenbetreibers und des Lieferanten des Bodens bzw. der Bodenbeschichtung.

Bei Bedarf kann in die Vergussmasse farbige Späne gemischt werden, um bei späteren Bodenarbeiten im Bereich der induktiven Energieübertragung eine Signal- und Warnwirkung zu haben. Wird beispielsweise in die Vergussmasse gebohrt, kommt rot Späne zum Vorschein, welche hier als Warnsignal fungiert. Welche Art von Spänen eingesetzt werden kann, kann beim Lieferanten der Vergussmasse nachgefragt werden. Ebenso ist die Beimischung von Sand möglich.

Beim Vergießen ist darauf zu achten, dass die Litzleitung nicht unbeabsichtigt aufgeschwemmt wird. Deshalb ist während der Trocknungsphase der Vergussmasse die Lage der Litzleitungen auf der gesamten Anlage nochmals zu überprüfen, um späteren Problemen durch aufgeschwemmte Litzleitungen zu vermeiden.

Nach dem Vergießen der Schlitze muss die Vergussmasse so geglättet werden, dass eine ebene Fläche entsteht (i.d.R. entsprechend DIN 18202 Tabelle 3).

2.5 Ebenheitstoleranzen

Die verfügbare Leistung eines Abnehmers (hier am Beispiel 2,5 kW-Abnehmer, Material-Nummer 3050777, dargestellt) hängt von der Stärke des Primärfeldes ab, d.h. es ist von Bedeutung in welcher Position der Abnehmer über der Hauptspur steht. Die Leistungsangaben sind bezogen auf einen Nennluftspalt von 10 mm (Bodenoberfläche bis Unterkante Abnehmer) und einer mittigen horizontalen Positionierung über der Hauptspur. Die folgenden Kurven zeigen die typischerweise verfügbaren Ausgangsleistungen über einer geraden Hauptspur als Funktionen

- eines vertikalen und
- eines horizontalen Versatzes.

Der nicht variable Parameter ist dabei jeweils als eingehaltene Nominalposition zu verstehen.

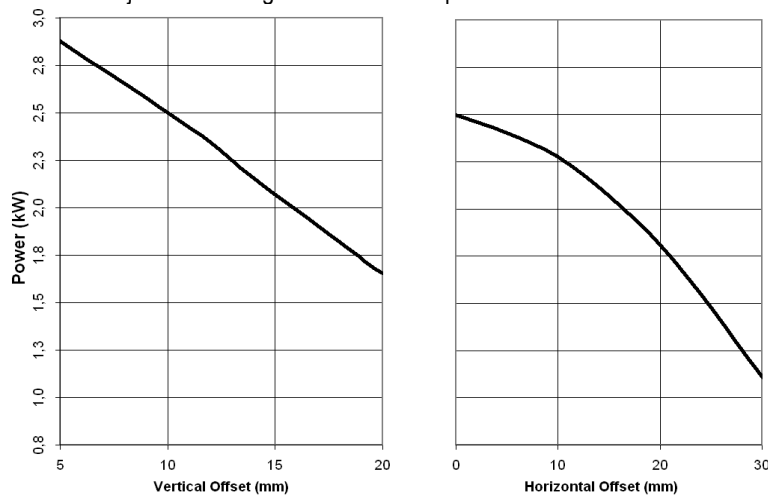
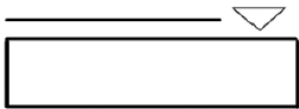


Abbildung 2.1: Leistungsangaben bei Betreiben oberhalb des Nennluftspalts

Wird der Abnehmer nicht innerhalb der Vorgaben des Nennluftspalts betrieben, ist mit erheblichen Leistungseinbußen zu rechnen. Somit kommt der Bodenebenheit bei der induktiven Energieübertragung eine bedeutende Rolle zu. Die hohen Anforderungen an die Ebenheit von Industrieböden im Lager und Produktionsbereich sind in den DIN-Normen DIN18202 festgelegt. Die Böden sind mindestens in einer Ebenheit nach DIN 18202 Tabelle 3, Zeile 3 herzustellen.

Messpunktabstände in m, Grenzwerte in mm						
	m	0,1	1 ¹⁾	4 ¹⁾	10 ¹⁾	15 ¹⁾²⁾
	mm	2	4	10	12	15
Flächenfertige Böden zur Aufnahme von Bodenbelägen.						

¹⁾ Zwischenwerte sind den Bildern 1 und 2 der DIN 18202 zur Tabelle 3 zu entnehmen und auf ganze mm zu runden.

²⁾ Die Ebenheitstoleranzen der letzten Spalte gelten auch für Messpunktabstände über 15 m.

Ebenheitstoleranzen längs und quer zur Fahrtrichtung des Bodentransportsystems sind der DIN 15185 zu entnehmen.

2.6 Bodenbeschichtung

2.6.1 Schichtdicke

Die Schichtdicke der Bodenbeschichtung hängt von den kundenspezifischen Anforderungen und der Belastung ab. Sie wird durch das Bodenbeschichtungsunternehmen festgelegt. Im Allgemeinen werden Schichtdicken von 1 bis 5 mm aufgebracht. Die Bodenbeschichtung bestehen je nach Anforderung z.B. aus Grundierungen, Leitschichten und leitfähige Epoxydbeschichtungen.

2.6.2 Elektrostatische Entladung (ESD)

Je nach Aufbau eines Systems kann es zu statischen Aufladungen auf dem Fahrzeug kommen, welche nicht durch das induktive Energieübertragungssystem verursacht wird. Dies ist insbesondere dann der Fall, wenn einerseits die Aufladung durch die Fahrzeugkonstruktion gefördert und andererseits die Entladung über den Boden verhindert wird. Findet eine zufällige oder absichtliche Entladung statt, so kann die Elektronik auf dem Fahrzeug beeinträchtigt werden. Um dies zu vermeiden gibt es verschiedene Möglichkeiten.

Ableitfähige Räder

Die Räder eines Fahrzeuges können je nach Material ESD fördern oder vermeiden. Dabei gibt es grundsätzlich die Möglichkeit alle Räder sinngemäß auszulegen oder nur ein ESD Rad am Fahrzeug zusätzlich einzusetzen. Auf jeden Fall muss das komplette Fahrzeug (Rahmen, Erdpotential auf dem Fahrzeug) mit dem ESD Rad elektrisch hochwertig verbunden sein, damit auch schon eine geringe Entladung über das Rad auf den Boden abgeleitet werden kann. Bei einem zusätzlichen ESD Rad ist darauf zu achten, dass sich dieses womöglich schneller aufgrund des Materials abnutzen könnte. Dadurch verringert sich der Anpressdruck zum Boden und somit wird der ESD Schutz minimiert.

Ableitfähige Bürsten oder Bänder

Ist es nicht möglich, eines der Räder des Fahrzeugs ableitfähig zu gestalten, kann eine ableitfähige Bürste oder ein Ableitband verwendet werden. Auf jeden Fall muss das komplette Fahrzeug (Rahmen, Erdpotential auf dem Fahrzeug) mit der ableitfähigen Bürste oder dem Ableitband elektrisch hochwertig verbunden sein, damit auch schon eine geringe Entladung über die Bürste oder dem Band auf den Boden abgeleitet werden kann.

Bodeninstallation mit Bodenklipsen

2.6.3 Ableitfähiger Boden

Eine elektrisch leitfähige Beschichtung des Bodens, auf welchem das Fahrzeug fährt, kann die Aufladung des Fahrzeuges verzögern bzw. verhindern. Dabei ist darauf zu achten, dass der Boden eine elektrisch hochwertige Verbindung zum Erdpotential hat. Der Einsatz eines solchen Fußbodens hat sich bisher bei verschiedensten Applikationen bewährt, um so den Schutz gegen die Effekte elektrostatischer Entladung sicherzustellen. Dies sind Fußböden, die einen ausreichend niedrigen Widerstand besitzen, um Ladungen schnell abzuleiten, wenn sie geerdet oder mit einem beliebig niedrigen Potential verbunden sind. Es ist wichtig, dass sich keine magnetisch wirksamen Bestandteile, wie z.B. Metallsplitter etc. im Bereich des induktiven Energieübertragungssystems befinden, da diese Einfluss auf die Funktion der Anlage haben können. Der Erdableitungswiderstand bei solchen Böden, welche auch als primäre Erdungsmaßnahme dienen, empfiehlt die DIN EN 61340-5-1 einen Systemwiderstand von $7,5 \times 10^5$ und $3,5 \times 10^7$ Ohm betragen.

Bei Verwendung von Kupferbändern unter der Leitschicht von elektrostatisc h leitenden Fußböden ist darauf zu achten, dass das Kupferband weder direkt durch Power Loops - siehe Kapitel 3.3.3 - noch entlang der Litzleitungen in einer Schlaufe verlegt wird, so wie es in Abbildung 2.3 zu sehen ist. Denn in einer rasterförmigen Verlegung kann ein durch induktive Energieübertragung induzierter Strom fließen.

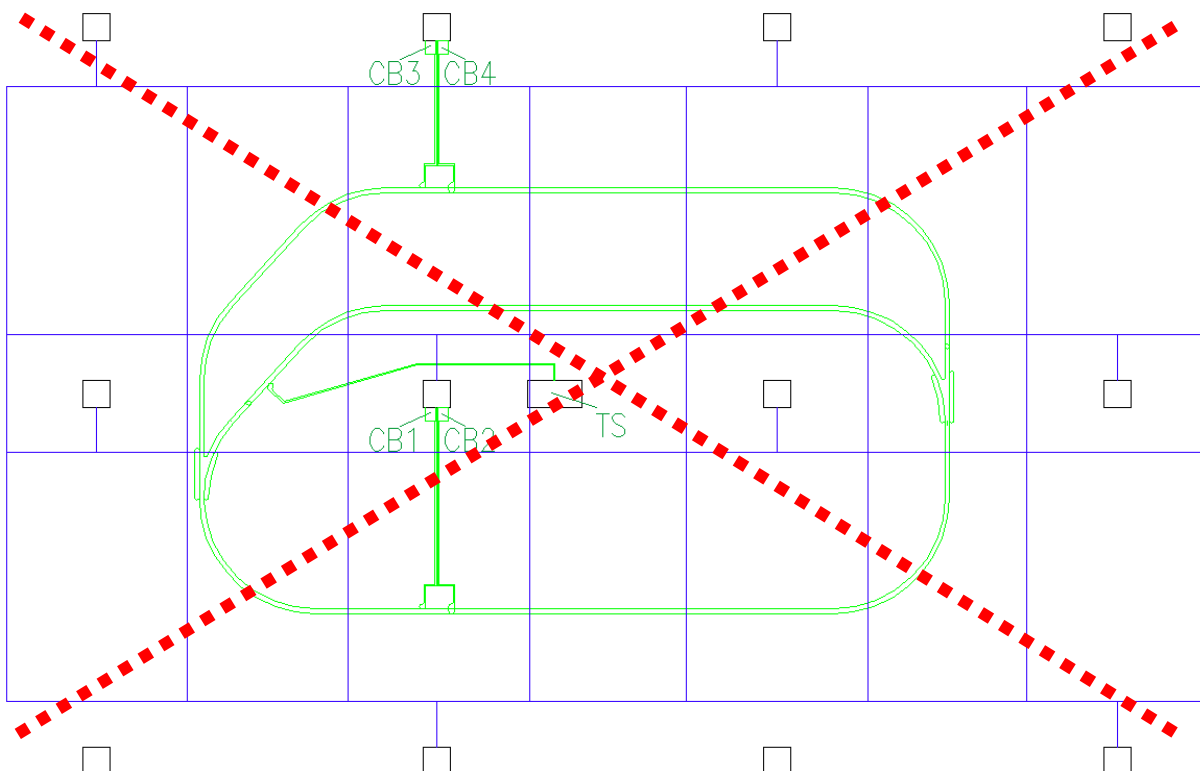


Abbildung 2.3: Kupferbänder (blau), wie sie nicht verlegt werden dürfen

Diese Verlegung der Kupferbänder ist zu vermeiden, um die Personensicherheit zu gewährleisten und eine Beschädigung der Bodenbeschichtung durch induzierte Ströme und der damit verbundenen Hitzebildung im Kupferband zu verhindern. Dies wird vermieden, indem die Kupferbänder nicht in einem vordefinierten Raster verlegt werden, sondern in einseitig geredete U-Formen, wie es auch in nachfolgender Abbildung zu sehen ist.

Bodeninstallation mit Bodenklipsen

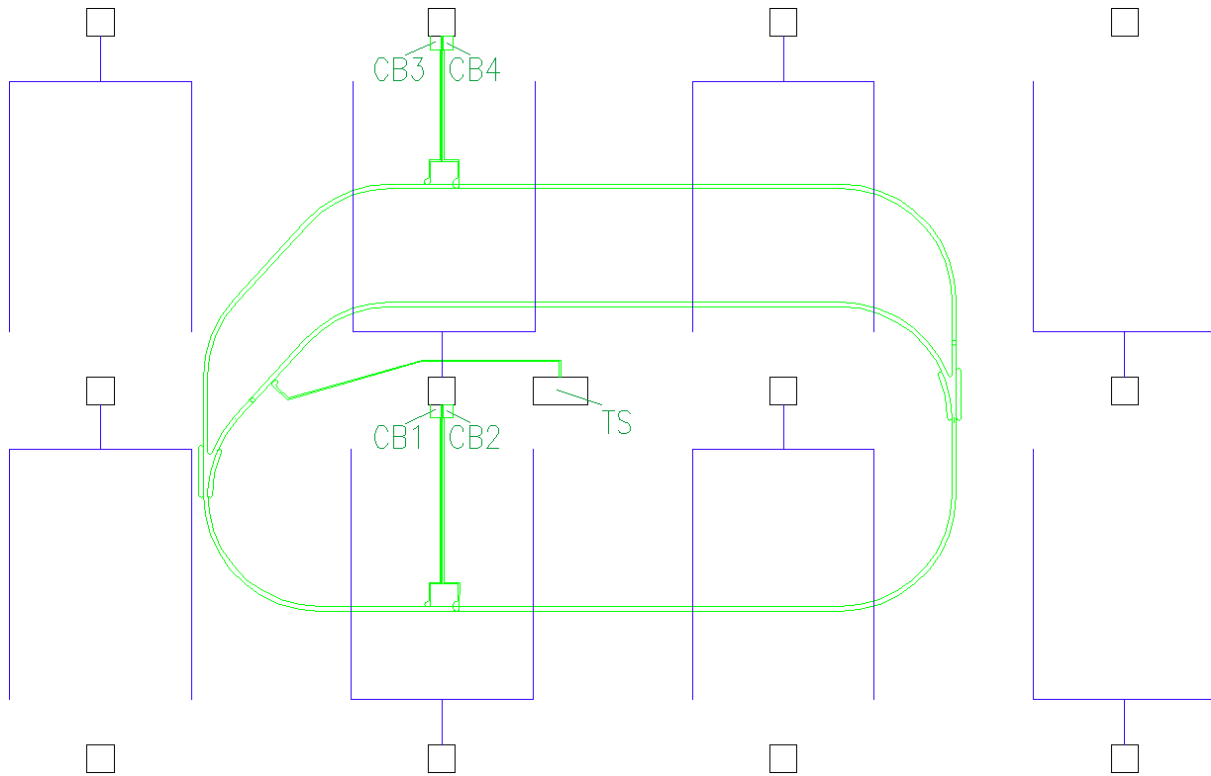


Abbildung 2.4: Kupferbänder (blau), wie sie verlegt werden dürfen

Jedes Kupferbandsegment muss einseitig geerdet werden. Es ist unerlässlich ungeerdete Kupferbänder im unmittelbaren Bereich zu belassen, da durch die Induktion sehr hohe Spannungen auftreten können und somit die Sicherheit nicht mehr gewährleistet ist. Deshalb ist auch darauf zu achten, dass auf jeden Fall der Abstand von zwei Kupferbandenden mehr als 2 m beträgt.

3 Grundinformationen für den Einsatz

3.1 Freiraum von ferromagnetischen Materialien

Um eine effektive Energieübertragung auf die mobilen Verbraucher zu erhalten und eine minimale Verlustleistung auf der Strecke zu bekommen, dürfen sich im Bereich der Litzleitungen keine ferromagnetischen Materialien, wie Eisen, Nickel Kobalt, etc., befinden. Zudem sollten sich zwecks eines hohen Wirkungsgrades der induktiven Energieübertragung keine diamagnetischen Materialien (z.B. Kupfer) im selben Bereich befinden.

3.1.1 Boden allgemein

Estriche und Industriefußböden besitzen Stahlmatten oder Stahlfasern zur Bewehrung im klassischen Sinne (Verhinderung von Höhenversatz und Rissbreitenbeschränkung) und Fasern zur Schwindrissminimierung.

Mattenbewehrung

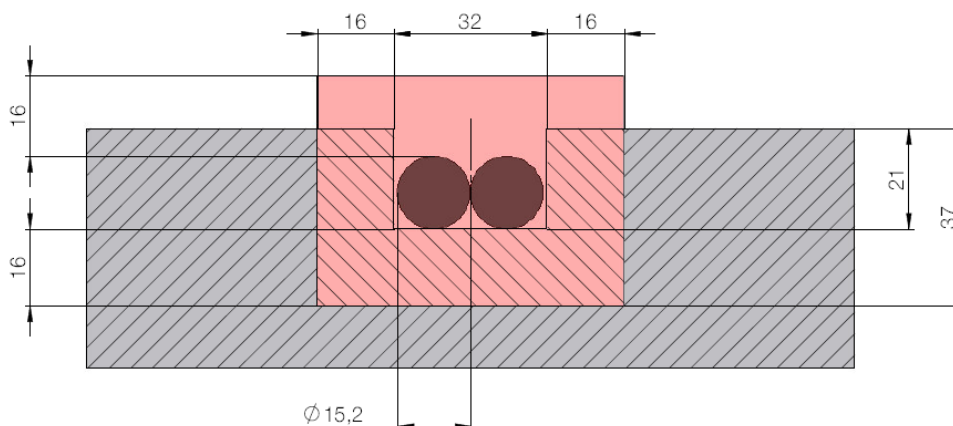
Die Maschenweite bei Stahlmatten ist vom Hersteller abhängig. Damit das induktive Energieübertragungssystem effektiv eingesetzt werden kann, muss die Überdeckung mindestens 70 mm von Oberkante Stahlmatte bis Oberkante Boden inklusive Bodenbeschichtung betragen.

Stahlfaserbewehrung

Zur Bewehrung können auch Stahlfasern zum Einsatz kommen, die mit Dosierungen von 12,5 bis 25 kg je m³ (abhängig von Faserart) eingemischt werden. Die Länge und Dicke einer Stahlfaser kann je nach Hersteller unterschiedlich sein. Bei Einsatz eines Systems müssen im Bereich der Leitung die Stahlfasern beseitigt werden. Dies wird gewährleistet indem ein breiterer Kanal gefräst wird, so dass der geforderte Bereich frei von ferromagnetischen Materialien ist. Wie groß der Bereich, der frei von ferromagnetischen Materialien ist, sein muss, hängt ganz von der sich dort befindlichen Verlegeart der Litzleitungen ab (Zuführungs- oder eine Hauptstrecke).

3.1.2 Bereich frei von ferromagnetischen Materialien bei Zuführungsstrecken

Im Verlauf von Zuführungsstrecken entspricht der Bereich, der frei von ferromagnetischen Materialien sein muss, einem Bereich rund um die Zuführungsstrecke basierend auf dem aufgerundeten Wert des Durchmessers der verlegten Litzleitung. Dieser ist in Abbildung 3.1 dargestellt.



Bodeninstallation mit Bodenklipsen

Abbildung 3.1: Bereich frei von ferromagnetischen Materialien bei Zuführungsstrecke

Hierbei ist immer die Außenkante der Litzleitung maßgeblich. Auch für ferromagnetische Materialien auf dem Boden (z.B. Gitterboxen) direkt über den Litzleitungen ist dieser Abstand ab Außenkante der oberen Litzleitung einzuhalten.

Wichtig ist eine enge Bündelung alle 10 cm der jeweiligen Litzleitungen der Zuführungsstrecke, um auftretende Verluste möglichst gering zu halten. Hierbei ist darauf zu achten, dass bei mehreren Zuführungsstrecken immer ein zusammengehörendes paar mit entgegengesetzten Stromrichtungen gebündelt wird.

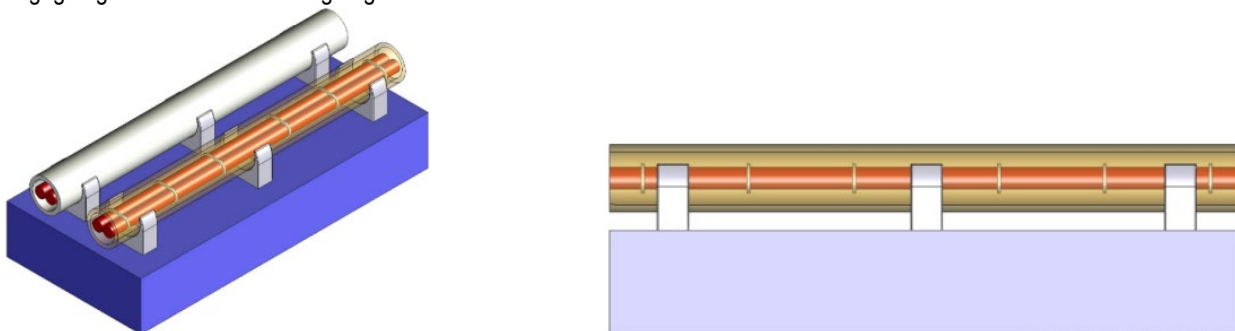


Abbildung 3.2: Bündelung der Zuführungsstrecke mit Kabelbindern

Bei mehreren parallel verlaufenden Zuführungsstrecken müssen die einzelnen Strecken separat geführt sein. In Kapitel 5.3 sind solche parallele Führung von Zuführungsstrecken mit den zugehörigen Mindestabständen dargestellt.

Die Montage der Zuführungsstrecken außerhalb des Bodenbereichs kann dann erfolgen, wenn die Kondensatorboxen oder die Einspeiseschränke nicht in unmittelbarer Nähe der eigentlichen Strecke platziert werden können oder bauseitig kein vergossener Einbau möglich ist. Dies kann eine Verlegung der Litzleitungen an Pfeilern, Wänden, Stahlträgern etc. zur Folge haben. Dabei ist genau wie bei einer Verlegung im Boden auf den vordefinierten Bereich, welcher frei von ferromagnetischen Materialien sein muss, zu achten. Abbildung 3.3 zeigt die Verlegung außerhalb des Bodens einer Zuführungsstrecke bzw. zweier parallel verlaufender Zuführungsstrecken, siehe Abbildung 3.4.

Zusätzlich wird empfohlen, einen mechanischen Schutz um die Zuführungsstrecke zu machen, um die Leitungen vor Beschädigungen zu schützen.

Für Zuführungsstrecken, welche nicht in den Boden installiert sind, gilt folgende Anordnung:

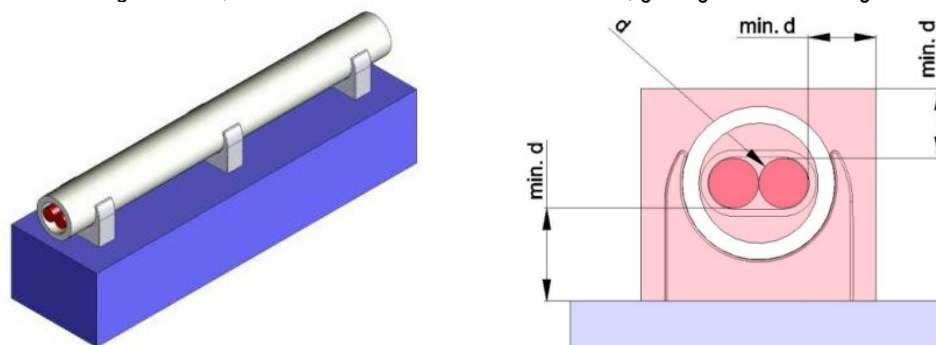


Abbildung 3.3: Zuführungsstrecke außerhalb des Bodens (d = aufgerundeter Litzleitungsdurchmesser mit 16 mm)

Auch hier sollten die Zuführungsstrecke, trotz Verlegung im Rohr, gebündelt werden, um das Magnetfeld so gering wie möglich zu halten. Zudem wird dadurch gewährleistet, dass die Einstellung des Systems über einen langen Zeitraum stabil bleibt. Es ist hierbei darauf zu achten, dass sich beide Litzleitungen innerhalb eines Rohres befinden und gegebenenfalls mit Kabelbinder verbunden sind. Es ist nicht zulässig, jede Litzleitung in ein eigenes Rohr zu legen.

Bodeninstallation mit Bodenklipsen

Für zwei außerhalb des Bodens parallel verlegte Zuführungsstrecken gelten ähnliche Bedingungen, wie sie oben beschrieben sind. Hierbei müssen folgende Abstände eingehalten werden:

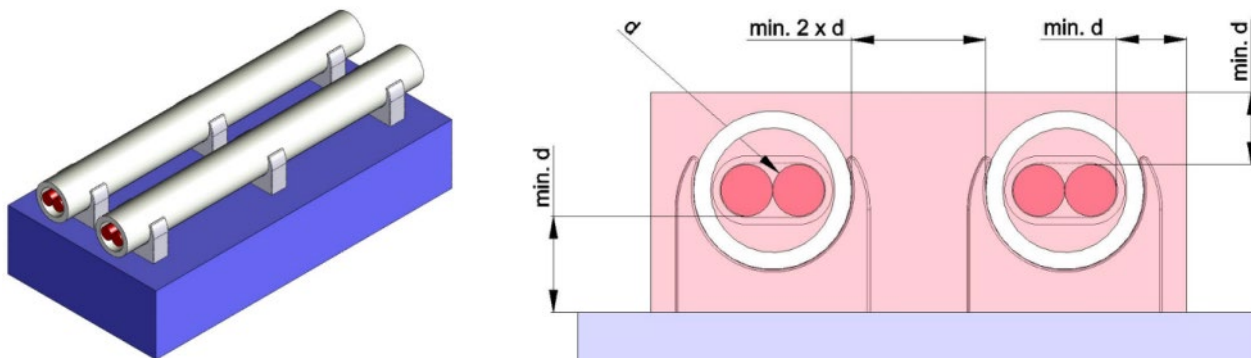


Abbildung 3.4: Verlegung zweier paralleler Zuführungsstrecken außerhalb des Bodens (d = aufgerundeter Litzleitungsdurchmesser mit 16 mm)

Der übliche Abstand beider Zuführungsstrecken beträgt von Außenkante zu Außenkante 32 mm oder zweimal den aufgerundeten Litzleitungsdurchmesser. Da es problematisch ist, diesen Abstand zu bestimmen, wird hier sicherheitshalber das Maß von den Außenkanten der Rohre genommen, siehe auch Abbildung 3.4.

3.1.3 Bereich frei von ferromagnetischen Materialien bei der Hauptstrecke

Der Bereich, welcher im Verlauf der Hauptstrecke frei von ferromagnetischen Materialien sein muss, ist in der nachfolgenden Abbildung 3.5 dargestellt:

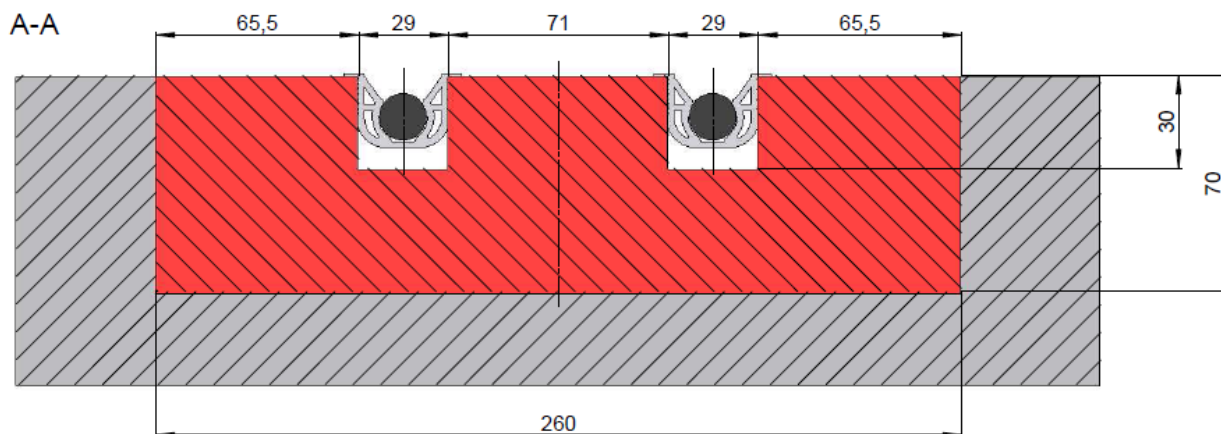


Abbildung 3.5: Bereich frei von ferromagnetischen Materialien (z.B. Eisen) bei der Hauptstrecke

Hierbei ist immer der Mittelpunkt der Litzleitung maßgeblich. Besteht über die Bodenzusammensetzung keine Kenntnis, so kann auch mit einem speziellen Messgerät der Boden abgescannt werden. Hierzu kann Conductix-Wampfler kontaktiert werden.

Dabei sollte die ferromagnetfreie Zone im Boden mindestens so breit wie der Abnehmer sein, somit mindestens 260 mm. Metallische Objekte, wie z.B. Abdeckplatten usw., dürfen sich nicht innerhalb der in Abbildung 3.5 rot dargestellten Zone befinden. In Weichen und anderen Hauptstreckensegmenten muss der ferromagnetfreie Bereich entsprechend angepasst werden. Diese Bereiche können aus Kapitel 4 entnommen werden.

Bodeninstallation mit Bodenklipsen

3.1.4 Bereich frei von ferromagnetischen Materialien um den Abnehmer

Um die Prozesssicherheit des Systems zu gewährleisten, ist es auch am mobilen Verbraucher wichtig, die ferromagnetfreie Zone einzuhalten. D.h. in diesem Bereich dürfen auf dem gesamten mobilen Verbraucher kein Eisen oder andere ferromagnetischen Materialien, z.B. in Form von Fahrzeugkorpus, Motoren, Sensoren und Aktoren, vorhanden sein. Auch um den Abnehmer herum muss für einen eisenfreien Bereich gesorgt werden. Aus Abbildung 3.6 wird deutlich, dass sich dieser Bereich auch um den Abnehmer herum fortsetzt. Dieser hat eine Mindestbreite von 350 mm und eine Höhe über Boden von 85 mm ab Oberkante Boden.

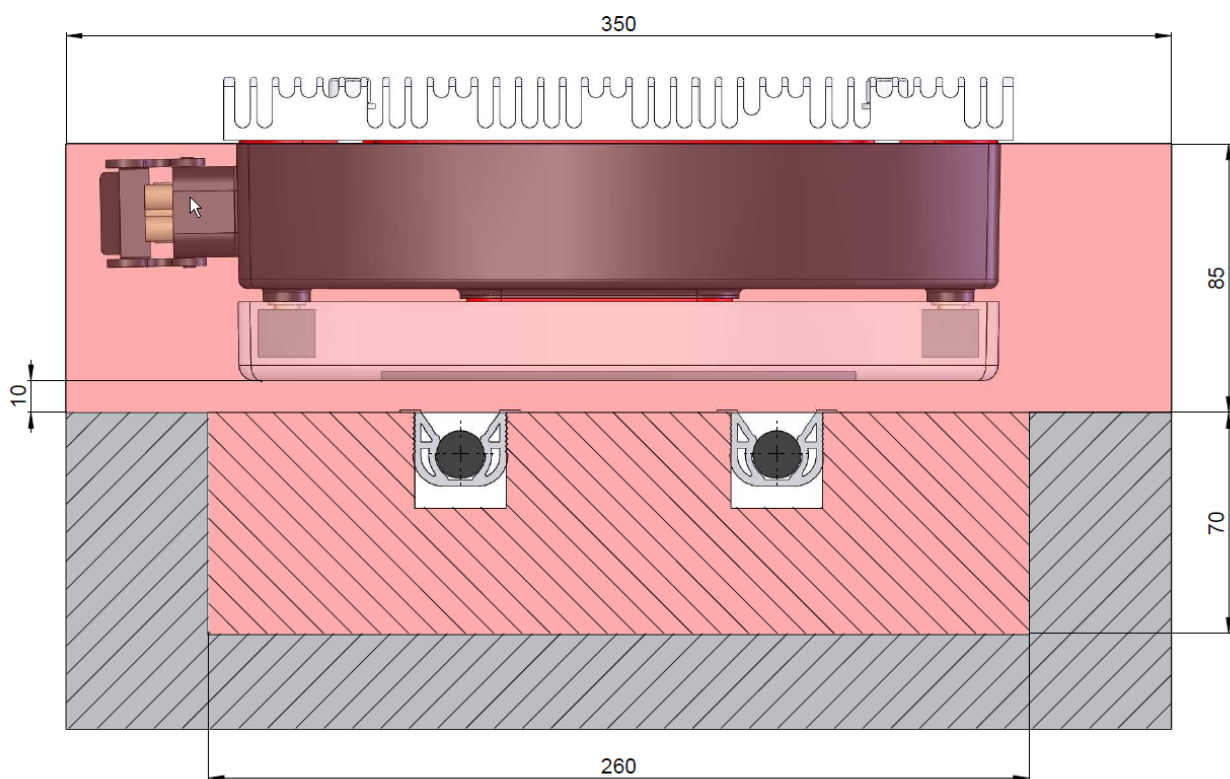


Abbildung 3.6: Bereich frei von ferromagnetischen Materialien um die Hauptmaterialien

Bodeninstallation mit Bodenklipsen

3.2 Bodenarbeiten

3.2.1 Allgemeine Information zum Fräsen

Bei der hier dargestellten Art der Litzleitungsverlegung wird auf Leitungshalter verzichtet. Hierbei wird die Litzleitung direkt in die gefrästen Schlitzte gelegt. Das Fräsen muss hierbei mit größter Sorgfalt durchgeführt werden. Die Tiefe der Fräsung hängt davon ab, ob und welche Bodenbeschichtung auf den Boden aufgetragen wird.

Durch die Verlegung ohne Leitungshalter können unter bestimmten Voraussetzungen Kosten im Vergleich zur Verlegung mit Leitungshalter eingespart werden!

Hinweis:

Die in dieser Dokumentation gezeigten Fräslayouts sind als Empfehlungen zu verstehen. Je nach örtlichen Gegebenheiten oder Layouts können die erforderlichen Bodenfräsungen von den gezeigten Vorschlägen abweichen.

In diesem Fall ist Conductix-Wampfler zu kontaktieren.

3.2.2 Frästoleranzen

Bei den Fräsarbeiten gelten die Allgemeintoleranzen für Längenmaße ohne einzelne Toleranzeintragungen nach der Toleranztafel der DIN ISO 2768-1. Hierfür wird die Toleranzklasse „sehr grob“ herangezogen. Nachfolgend sind die wichtigsten Toleranzen für die Fräsarbeiten des Systems angegeben:

- Über 6 mm bis 30 mm: ± 1 mm
- Über 30 mm bis 120 mm: $\pm 1,5$ mm

3.2.3 Vorbereitungen zur Kabelverlegung mit Leitungshalter

Die Schlitzte werden im Materialbereich in einer Breite von 30 mm und mit einem Mittenabstand von 100 mm gefräst. Dies gilt für die 35 mm²-Leitung, die für diese Anwendung ausschließlich zum Einsatz kommt. Die Frästiefe ist bei der Verlegung mit Leitungsträger konstant bei 30 mm. Eventuell auf den Boden aufzubringende Lagen (Grundierung, Leitschicht, Schutzschicht, etc.) reduzieren den Luftspalt zwischen Oberkante Boden und Unterkante Abnahmeregler. Deshalb wird eine maximale Höhe der Bodenbeschichtung von max. 2 mm empfohlen.

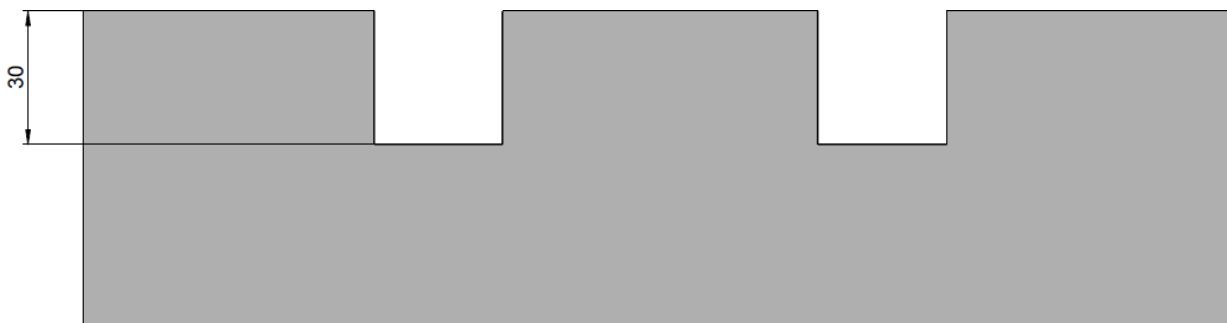


Abbildung 3.7: Frästiefe ohne Bodenbeschichtung

Bodeninstallation mit Bodenklipsen

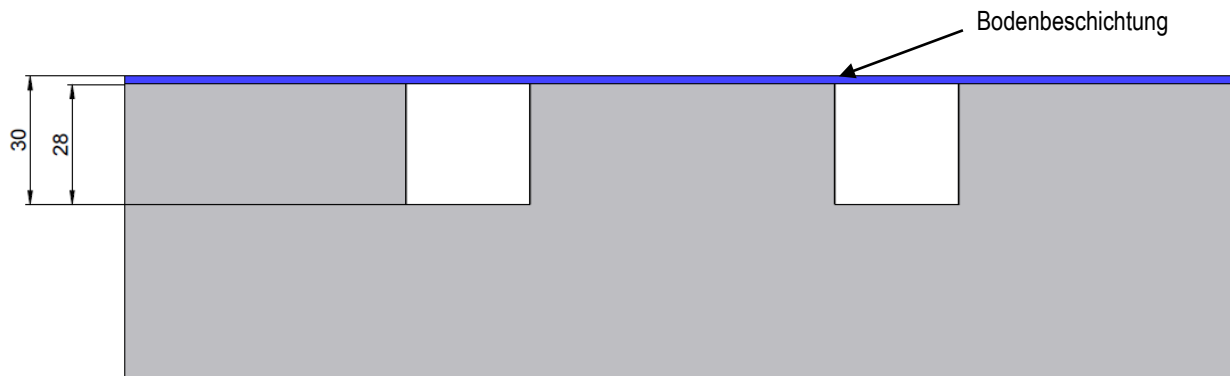


Abbildung 3.8: Frästiefe mit 2 mm dicker Bodenbeschichtung

Die Fräsungen sollten immer rechtwinklig zur Bodenoberkante erfolgen, um eine Verjüngung des Schlitzes zu vermeiden und somit ein komplettes Vergießen der Litzleitungen zu gewährleisten.

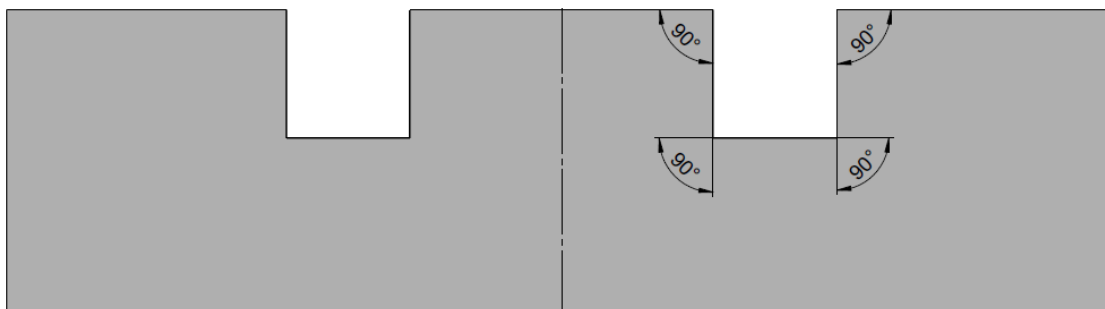


Abbildung 3.9: Rechtwinkelige Fräsung der Kanäle

Wichtig

- Es ist zudem darauf zu achten, dass keine scharfen Kanten vorhanden sind, die die Leitungen beschädigen können, insbesondere im Bereich von Einspeisepunkten, Umkehrpunkten und Weichen.

3.2.4 Nachbehandlung der verlegten Leitungen

Nachdem die Leitungen verlegt wurden, muss visuell noch einmal überprüft werden, ob die Leitungen verdrillungsfrei und ohne Kratzer, Risse etc. sind. Zwischen dem Verlegen der Leitung und dem Vergießen ist idealerweise kein größeres Zeitfenster, so dass eine Beschädigung/Absenkung der Litzleitungen sowie das Einlagern von sich durch das magnetische Feld erhaltenden ferromagnetischen Teile ausgeschlossen werden kann.

Bodeninstallation mit Bodenklipsen

3.3 Allgemeine Informationen zur Kabelverlegung

3.3.1 Litzleitung

Es darf nur die Litzleitung, die von Conductix-Wampfler freigegeben wurde, verwendet werden. Die Litzleitung wird auf einer Trommel aufgewickelt an der Baustelle angeliefert und muss verdrillungsfrei (mit Hilfe eines Trommelwagens, nicht im Lieferumfang von Conductix-Wampfler) abgewickelt werden. Danach wird die Leitung in die gesäuberten Schlitze im Boden eingelegt. Beim Vergießen der Schlitze muss darauf geachtet werden, dass die Litzleitung nicht an die Oberfläche steigt und dadurch nicht komplett durch die Vergussmasse geschützt wird.

3.3.2 Litzleitung Orientierung

Für die Verlegung der Litzleitungen, egal ob bei Zuführungsstrecken oder Hauptstrecken, gilt folgende Regel:
Die Pfeile oder der Aufdruck „Wampfler“ auf der Litzleitungen muss bei Draufsicht immer im Uhrzeigersinn lesbar sein.

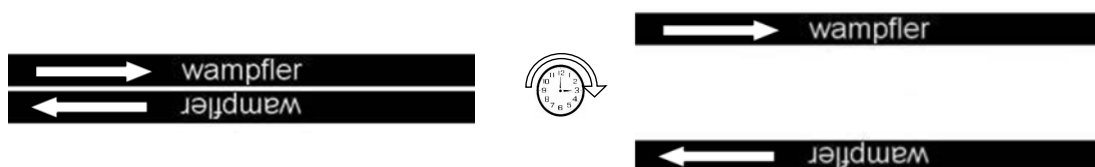


Abbildung 3.10: Litzleitungsorientierung bei einer Zuführungs- (links) und einer Hauptstrecke (rechts)

Dies gilt auch beim Anschluss an den Einspeisekonverter oder an die Kondensatorboxen.



Abbildung 3.11: Litzleitungsorientierung bei Einspeisekonverter und Kondensatorboxen

3.3.3 Power Loops

Grundsätzlich ist es immer möglich Kreuzungen, Weichen und ähnliche Elemente im Layout zu realisieren. Je nach Verlegung der Litzleitung kann es jedoch zu einer Reduzierung des Magnetfeldes kommen, was wiederum in einer reduzierten Leistungsübertragung auf die Energieabnehmer der Fahrzeuge resultiert. In einem solchen Fall ist es möglich, so genannte Power Loops in die Geometrien einzubringen, um eine ausreichende Energieübertragung zu gewährleisten. Deshalb ist es unerlässlich, dass eine genaue Bilanz der Energieübertragung pro Fahrzeug ermittelt wird. Nur so kann entschieden werden, ob Power Loops notwendig sind oder nicht.

Bodeninstallation mit Bodenklipsen

Allerdings ist darauf zu achten, dass sich die Energieabnehmer nicht länger über den Power Loops aufhalten. D.h. es ist unbedingt eine Stopposition über den Power Loops zu vermeiden.

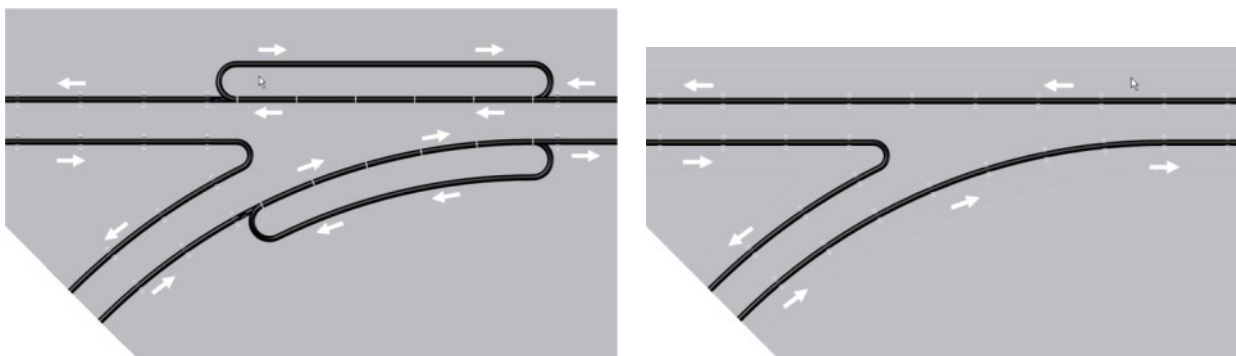


Abbildung 3.12: Beispiele für Power Loops (Links mit und rechts ohne)

Die weißen Pfeile stellen die Litzleitungsorientierung dar, welche in Kapitel 3.3.2 erläutert wird.

Es bei Power Loops zu beachten, dass die weiterführende Litzleitung in Hauptfahrtrichtung immer oben liegt. Dadurch ist bei induktiv geführten Fahrzeugen eine genauere Steuerung möglich. Durch die Verlegung der Power Loops ändert sich natürlich auch das Layout des jeweiligen Anlagenelementes und damit auch die Größe des ferromagnetischen Bereichs. Dieser ist im Kapitel 4 nachlesbar.

3.3.4 Minimaler Abstand zweier Strecken

Der Materialienabstand zweier paralleler Materialien muss mindestens 500 mm sein, damit sich beide Materialien nicht gegenseitig negativ beeinflussen.

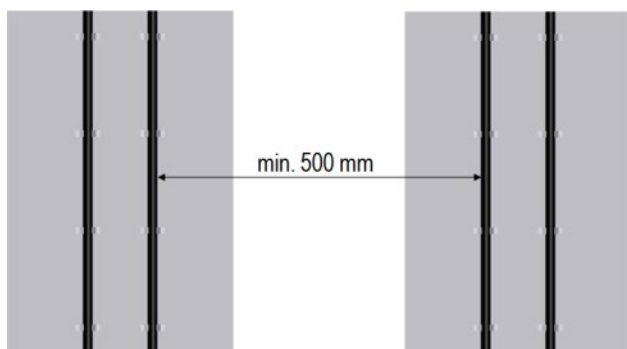


Abbildung 3.13: Mindestabstand zweier paralleler Hauptstrecken

Bodeninstallation mit Bodenklipsen

3.3.5 Minimaler Abstand zweier Anlagenelemente

Je nach Layout kann es vorkommen, dass verschiedene Anlagenelemente wie Kurven, Weichen, Kreuzungen usw. sehr dicht aufeinander folgen und das für die Energieübertragung benötigte homogene Magnetfeld, negativ beeinflussen. Daher ist darauf zu achten, dass ein Abstand von mindestens 500 mm zwischen den Anlagenelementen eingehalten wird, um unnötige Verluste durch die Leitungsführung zu vermeiden und eine genauere induktive Spurführung zu gewährleisten.

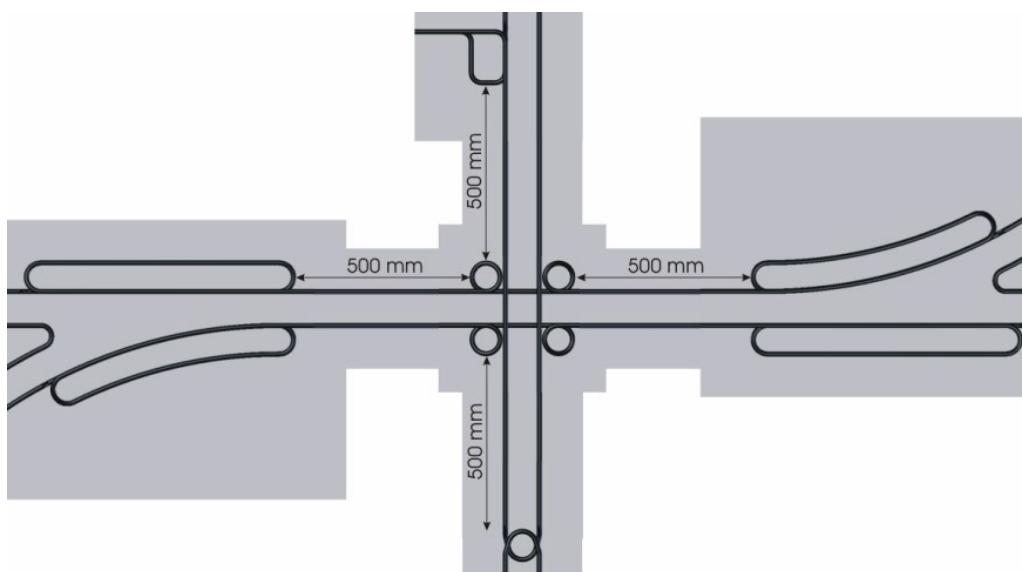


Abbildung 3.14: Minimaler Abstand zweier Anlagenelemente

Beispielsweise müssen zwischen dem äußersten Litzleitungen eines Power Loops von einer Kreuzung mindestens 500 mm bis zur äußersten Litzleitung eines Power Loops von einer Weiche sein (siehe auch Abbildung 3.14).

3.3.6 Abgänge, Einspeisepunkte, Umkehrpunkte

Benötigte Geometrien wie Abgänge, Einspeisepunkte, Umkehrpunkte usw. dürfen wegen der Beeinflussung des Magnetfeldes und der damit verbunden Reduzierung der Energieübertragung nur auf geraden Strecken und nicht in Kurven, Weichen usw. installiert werden. Auch hier gilt wieder, dass mindestens 500 mm Abstand zwischen den einzelnen Geometrien eingehalten werden muss, um unnötige Verluste durch die Leitungsführung zu vermeiden und um eine genaue induktive Spurführung zu gewährleisten.

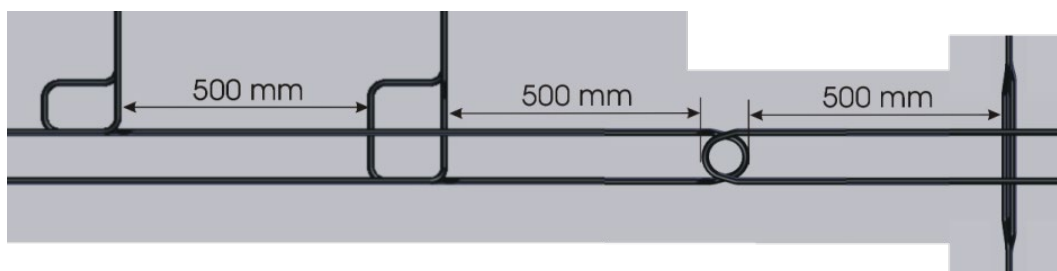


Abbildung 3.15: Beispiele für Geometrien (Abgänge, Wendepunkt und Kreuzung Zuführung mit Hauptstrecke)

Bodeninstallation mit Bodenklipsen

4 Fräs- und Kabelverlegeinformation

Die nachfolgenden Fräs- und Kabelverlegeinformationen sind jeweils in drei Hauptbereiche - Übersicht, Leitungsmontage und Fräsinformation - aufgeteilt:

- In der Übersicht sind Informationen vorhanden, welche bei der Realisierung des jeweiligen Anlagenelementes zu berücksichtigen sind.
- Die Leitungsmontage gibt an, wie und in welcher Reihenfolge die Litzleitung im Idealfall verlegt werden können.
- Die Fräsinformation zeigt zusätzlich den vermassten Bereich, welcher frei von ferromagnetischen Materialien (z.B. Eisen) sein muss.
- Die Frästiefe entspricht der Frästiefe, wenn keine nachträgliche Bodenbeschichtung auf den Boden aufgetragen wird.

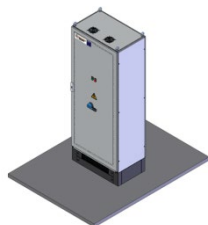
Es ist zu bemerken, dass die hier aufgeführten Fräsinformationen Empfehlungen sind. Je nach örtlichen Gegebenheiten kann es erforderlich sein, die spezifischen Aspekte für die induktive Energieübertragung, anzupassen.

4.1 Übersicht Anlagenelemente

4.1.1 Kernelemente

Die Kernelemente sind Anlagenelemente, welche nahezu bei jedem System vorkommen. Diese wären:

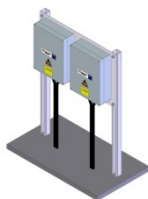
- Einspeisekonverter
- Kondensatorboxen
- Zuführungsstrecken
- Parallel verlaufende Zuführungsstrecken
- Einspeisepunkt oder Kondensatorboxabgang
- Gegenüberliegender Kondensatorboxabgang
- Doppelkondensatorboxabgang
- Gerade Hauptstrecke
- Kurve
- Umkehrpunkt am Ende der Hauptstrecke



Einspeisekonverter

Kapitel 5.1

10 KW und 35 kW
Einspeisekonverter

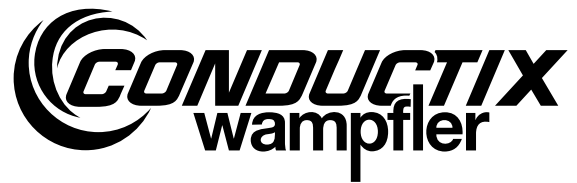


Kondensatorboxen

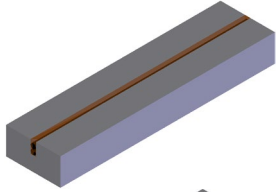
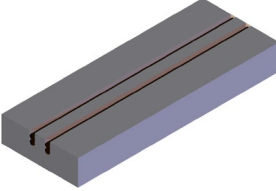
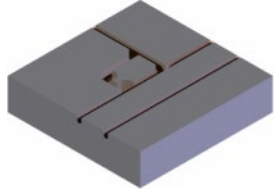
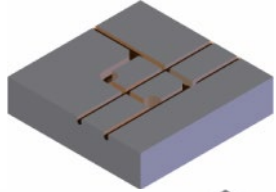
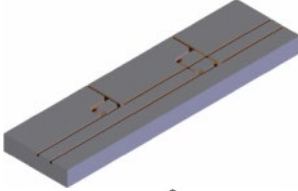
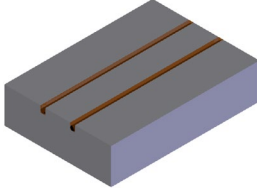

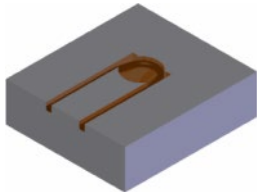
Kapitel 5.1

Montage einseitig oder
beidseitig von Hauptspur
möglich

Montagevorschrift



Bodeninstallation mit Bodenklipsen

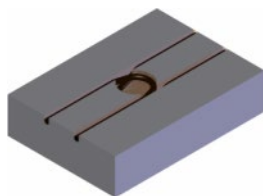
	Zuführungsstrecken	Kapitel 5.3 und 5.4	Zuführungsstrecken mit Litzleitungsverlegung neben- und untereinander
	Parallel verlaufende Zuführungsstrecken	Kapitel 5.5 und 5.6	Parallele Zuführungsstrecken mit Litzleitungsverlegung neben- und untereinander
	Einspeisepunkt oder Kondensatorboxabgang	Kapitel 5.7	Abgang zum Einspeisekonverter oder Kondensatorbox
	Gegenüberliegender Kondensatorboxabgang	Kapitel 5.8	Abgang nur zur Kondensatorbox
	Doppel-Kondensatorbox-Abgang	Kapitel 5.9	Kombination aus Einspeisepunkt und gegenüberliegender Kondensatorboxabgang
	Gerade Hauptstrecke	Kapitel 5.10	Optimale Energieübertragung möglich
	Kurve	Kapitel 5.11	Minimaler Radius: 1000 mm
	Umkehrpunkt am Ende der Hauptstrecke	Kapitel 5.12	Ausschließlich für Stichstränge

Bodeninstallation mit Bodenklipsen

4.1.2 Basiselemente

Die nachfolgenden Elemente sind Anlagenelemente, welche anlagentypisch und nicht in jedem zu realisierenden induktiven Bodensystem vorhanden sein müssen. Solche Anlagenelemente sind:

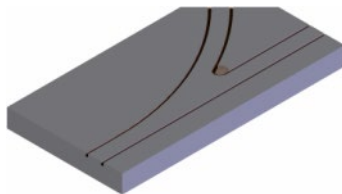
- Umkehrpunkt innerhalb Hauptstrecken
- Standardweiche
- Standardweiche mit Power Loops
- Rechtwinklige Kreuzung
- Rechtwinklige Kreuzung mit Power Loops
- Kreuzung
- Kreuzung mit Power Loops
- Doppelweiche
- Doppelkreuzweiche



Umkehrpunkt innerhalb
Hauptstrecken

Kapitel 6.1

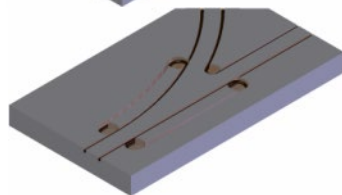
Verbindungsstelle zweier
Einspeisungen oder zweier
Stichstränge einer
Einspeisung.



Standardweiche

Kapitel 6.2

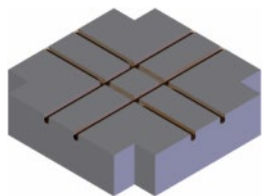
Weiche mit
Leistungsreduzierung



Standardweiche
mit Power Loops

Kapitel 6.3

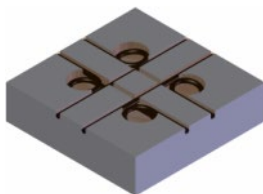
Weiche ohne
Leistungsreduzierung



Rechtwinklige Kreuzung

Kapitel 6.4

Rechtwinklige Kreuzung mit
Leistungsreduzierung

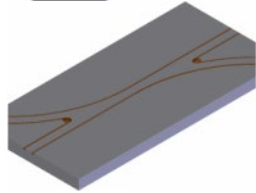


Rechtwinklige Kreuzung
mit Power Loops

Kapitel 6.5

Rechtwinklige Kreuzung
ohne Leistungsreduzierung

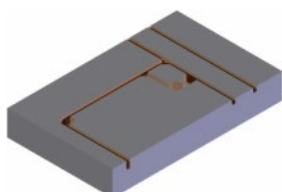
Bodeninstallation mit Bodenklipsen

	Kreuzung	Kapitel 6.6	30°/150°-Kreuzung mit Leistungsreduzierung
	Kreuzung mit Power Loops	Kapitel 6.7	30°/150°-Kreuzung ohne Leistungsreduzierung
	Doppelweiche	Kapitel 6.8	Leistungsreduzierung
	Doppelkreuzweiche	Kapitel 6.9	Leistungsreduzierung

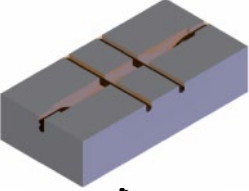
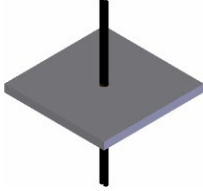
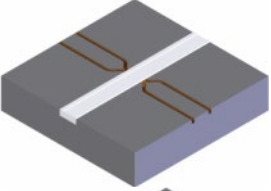
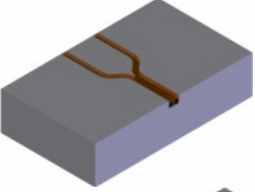
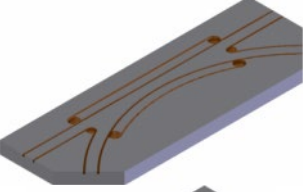
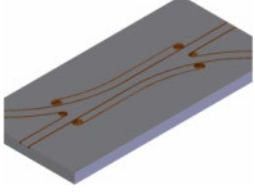
4.1.3 Sonderelemente

Die nachfolgenden Elemente sind Anlagenelemente, welche weniger in Standardanlagen von Bondtransportsystemen vorkommen. Solche Anlagenelemente sind:

- Parallel verlaufende Zuführungsstrecke zur Hauptstrecke
- Zuführungsstrecke kreuzt Hauptstrecke
- Decken- oder Wanddurchführung der Zuführungsstrecke
- Fahrschienenunterquerung für schienengeführte Systeme
- Einspeisung für schienengeführte Systeme
- Doppelweiche mit Power Loops
- Doppelkreuzweiche mit Power Loops

	Parallel verlaufende Zuführungsstrecke zur Hauptstrecke	Kapitel 7.1	Minimaler Abstand zwischen Hauptstrecke und Zuführungsstrecke
---	---	-------------	---

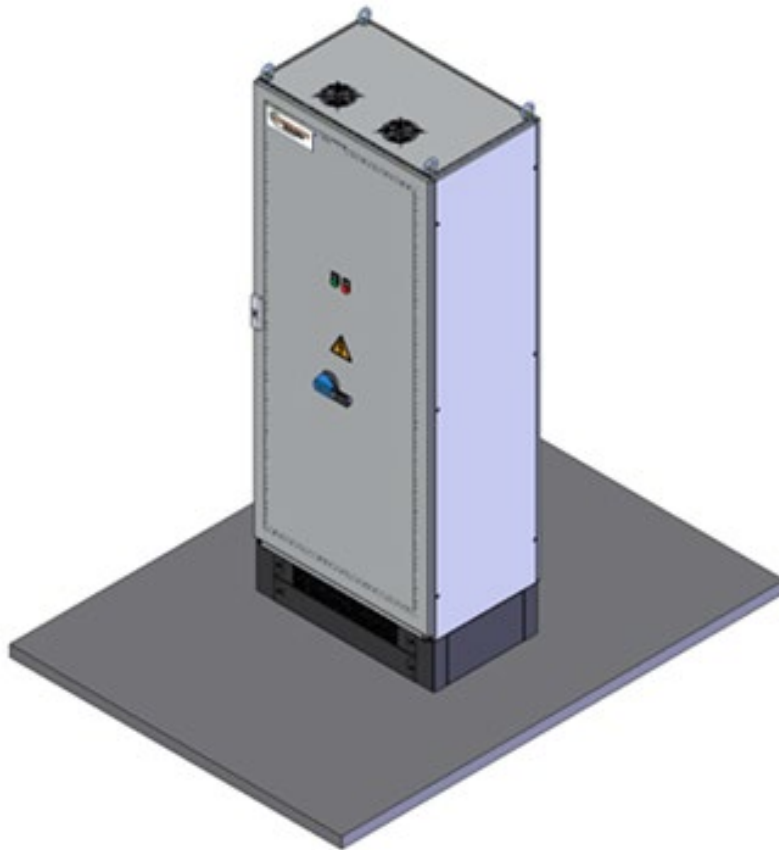
Bodeninstallation mit Bodenklipsen

	Zuführungsstrecke kreuzt Hauptstrecke	Kapitel 7.2	Zur Reduzierung der Länge der Zuführungsstrecke
	Decken- oder Wanddurchführung der Zuführungsstrecke	Kapitel 7.3	Verbindung mehrerer Gebäude oder Etagen mit einem Einspeisekonverter
	Fahrschienenunterquerung für schienengeführte Systeme	Kapitel 7.4	Ggf. Einsatz von mehreren Abnehmern erforderlich
	Einspeisung für schienengeführte Systeme	Kapitel 7.5	Ausschließlich für Stichstränge
	Doppelweiche mit Power Loops	Kapitel 7.6	Fräsinformation auf Anfrage
	Doppelkreuzweiche mit Power Loops	Kapitel 7.7	Fräsinformation auf Anfrage

5 Kernelemente

5.1 Einspeisekonverter

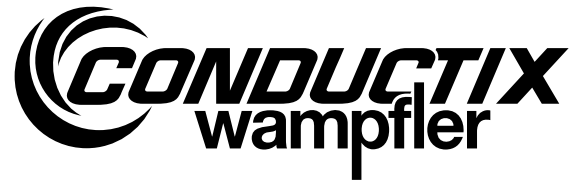
Übersicht



Beim Anschluss der Litzleitungen an den Einspeisekonverter (10 kW und 35 kW) sind folgende Punkte zu beachten:

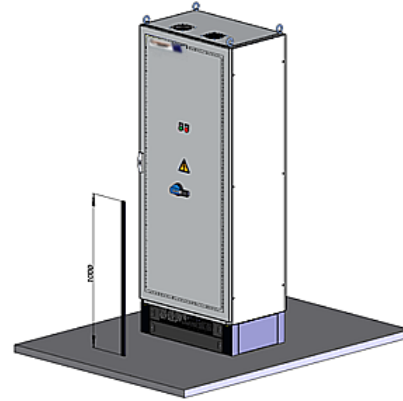
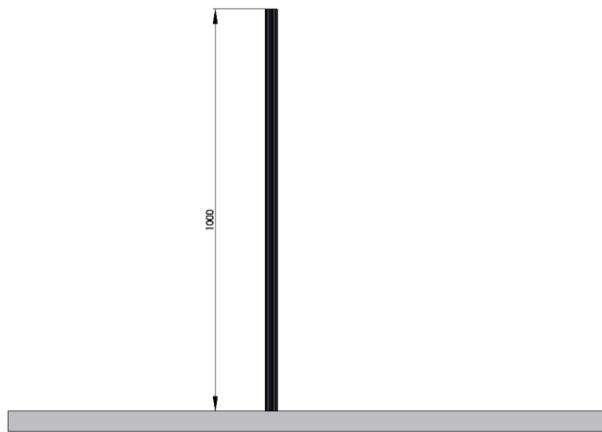
- Der Einspeisekonverter ist entsprechend seiner BAL aufzustellen.
- Mindestlänge der Litzleitung außerhalb des Bodens muss 1000 mm sein.
- Die Leitungen der Zuführungsstrecken müssen mit Kabelbindern gebündelt werden und bis kurz vor den Kabelverschraubungen gebündelt bleiben.
- Im Sockel des Schaltschranks dürfen keine Schlaufen oder Windungen mit den Litzleitungen gelegt werden.
- Der Bereich frei von ferromagnetischen Materialien muss auch im Sockel des Schaltschranks eingehalten werden.
- Der Schaltschrank des Einspeisekonverters ist auf dem Boden fest zu verschrauben.

Montagevorschrift

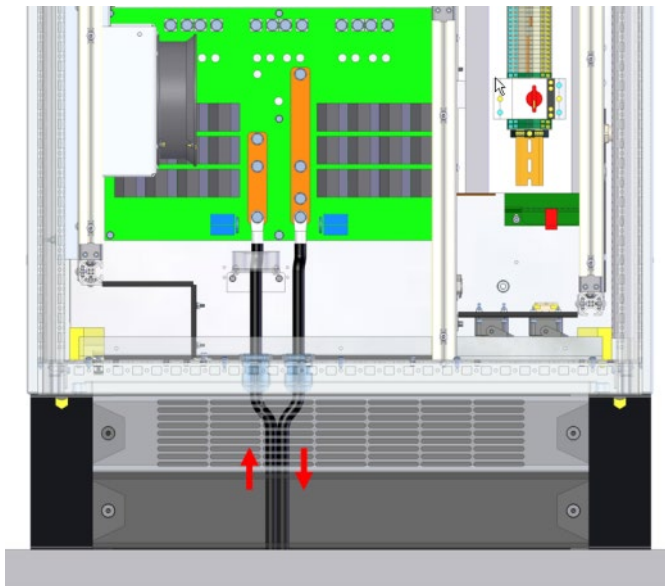


Bodeninstallation mit Bodenklipsen

Montagefolge

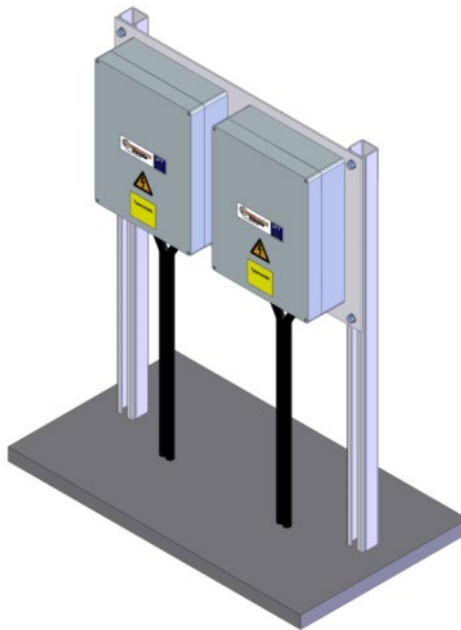


Einspeisekonverter noch nicht in endgültiger Position



5.2 Kondensatorboxen

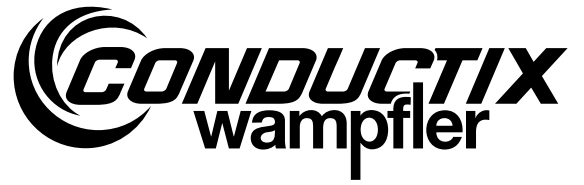
Übersicht



Bei der Kabelverlegung der Litzleitungen zu den Kondensatorboxen sind folgende Punkte zu beachten:

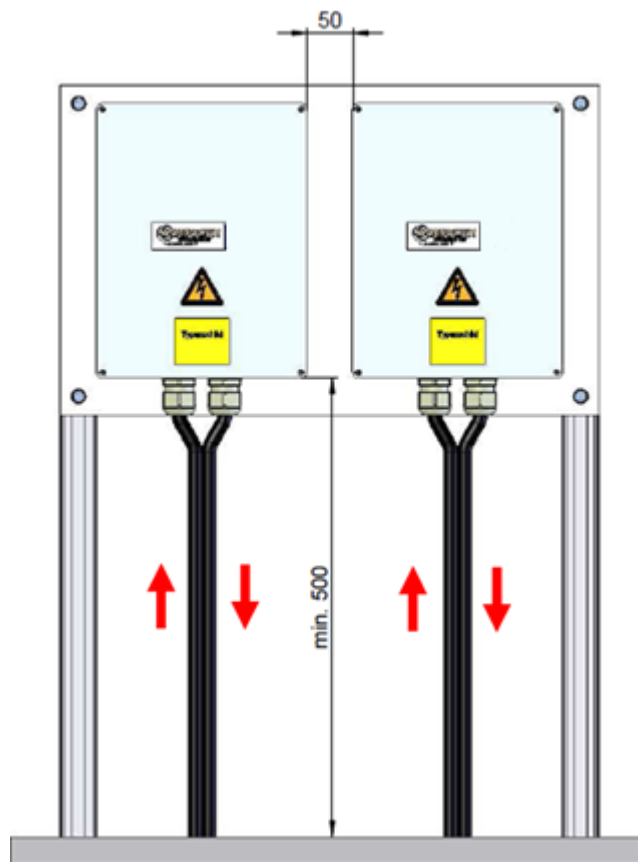
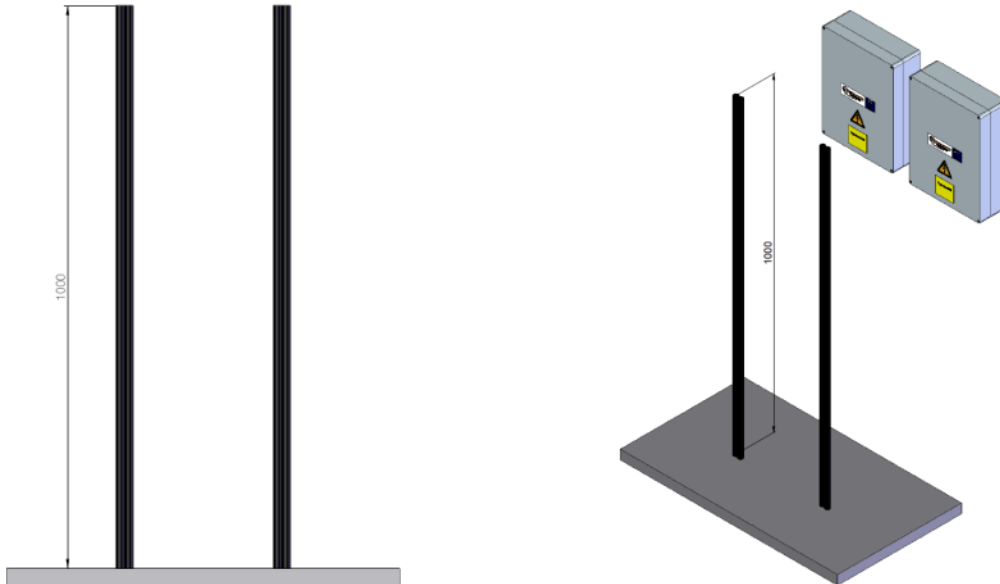
- In vordefinierten Abständen von ca. 30 m muss aufgrund der parasitären Induktivitäten der Litzleitungen ein Kondensatorboxenpaar - je Litzleitung eine Box - in das System integriert werden.
- Unter gewissen Umständen muss auch nur eine Box eingebunden werden.
- Eine genaue Projektierung dieser Kondensatorboxen erfolgt durch Conductix-Wampfler.
- Die Boxen sind an der Wand, einen Montageständer o.ä. zu montieren.
- Mindestabstand Unterkante Kondensatorbox zu Boden beträgt 500 mm.
- Mindestlänge der Litzleitung außerhalb des Bodens vor Inbetriebnahme muss 1000 mm sein.
- Die Leitungen der Zuführungsstrecken müssen mit Kabelbindern gebündelt werden.
- Die Montage der Boxen sollte unter dem Aspekt der Eisenfreiheit erfolgen; d.h. zur Montage der Box möglichst Messing- oder Edelstahlschrauben verwenden.
- Die aus dem Boden austretenden Litzleitungen sind vor Beschädigungen mit einem Rammschutz zu schützen.
- Werden mehrere Kondensatorboxen nebeneinander installiert, sind diese mit einem Mindestabstand von 50 mm zu montieren.
- Werden Kondensatorboxen übereinander montiert, muss ein Mindestabstand von Oberkante zu Unterkante der Kondensatorboxen von 300 mm eingehalten werden.
- Die Litzleitungsorientierung ist in Kapitel 3.3.2 beschrieben.

Montagevorschrift



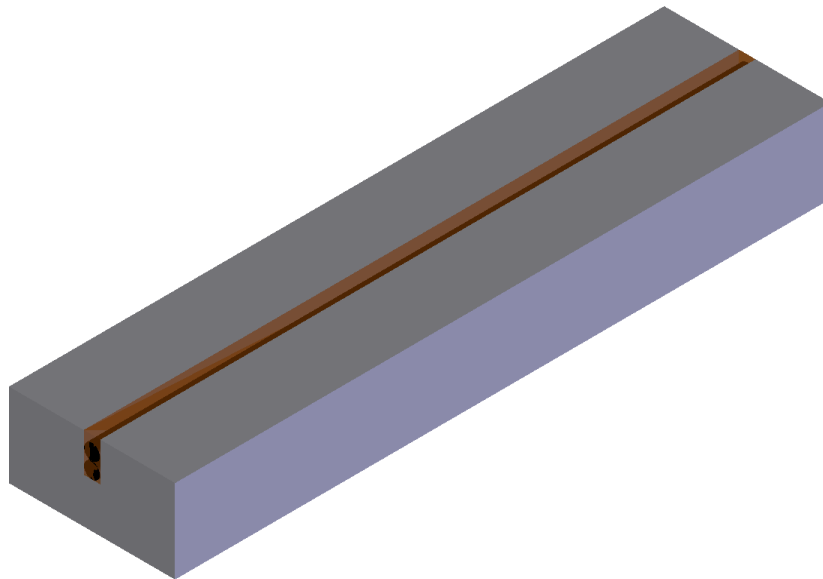
Bodeninstallation mit Bodenklipsen

Montagefolge



5.3 Einzelne Zuführungsstrecke im Boden, untereinander

Übersicht

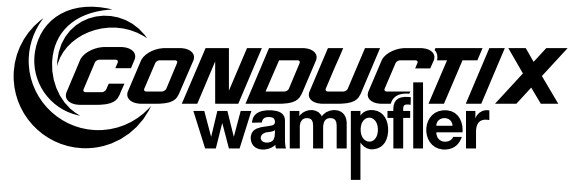


Anwendung: Bereiche in denen keine Energieübertragung benötigt wird. Diese wären Verbindungen zwischen Hauptstrecke und Kondensatorboxen, Hauptstrecke und Einspeisekonverter oder Verbindung von zwei Hauptstrecken.

Bei der Verlegung der Litzleitung untereinander müssen folgende Punkte berücksichtigt werden:

- Die Leitungen der Zuführungsstrecken müssen mit Kabelbindern gebündelt werden. Somit wird gewährleistet, dass das Magnetfeld in diesem Bereich minimal ist.
- Bei einem Abstand von weniger als 500 mm zur Hauptstrecke muss die Litzleitung im 90°-Winkel zu dieser verlegt werden. Dadurch wird die Beeinflussung des Magnetfeldes der Hauptspur minimiert.
- Bei Verlegung in Rohren dürfen keine ferromagnetischen Materialien verwendet werden.

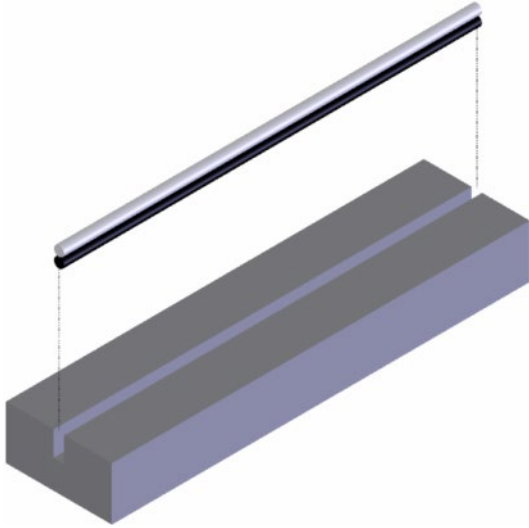
Montagevorschrift



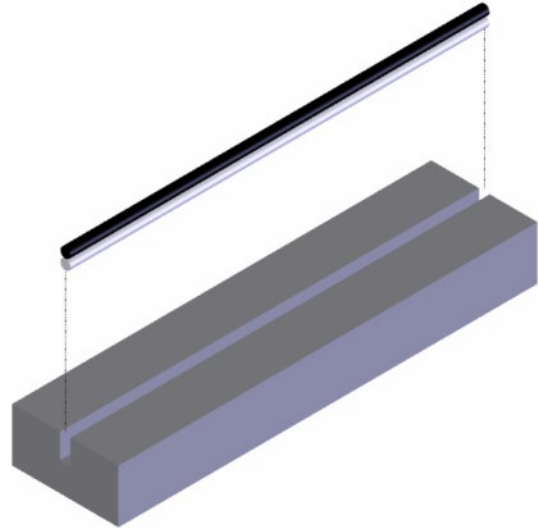
Bodeninstallation mit Bodenklipsen

Montagefolge

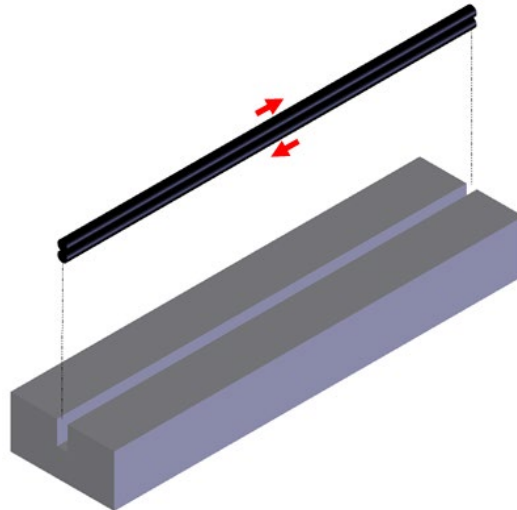
1.



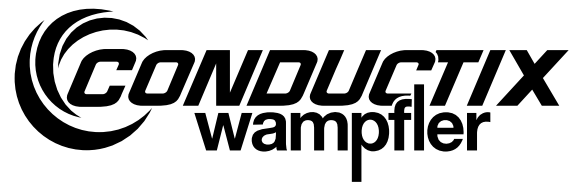
2.



Übersicht

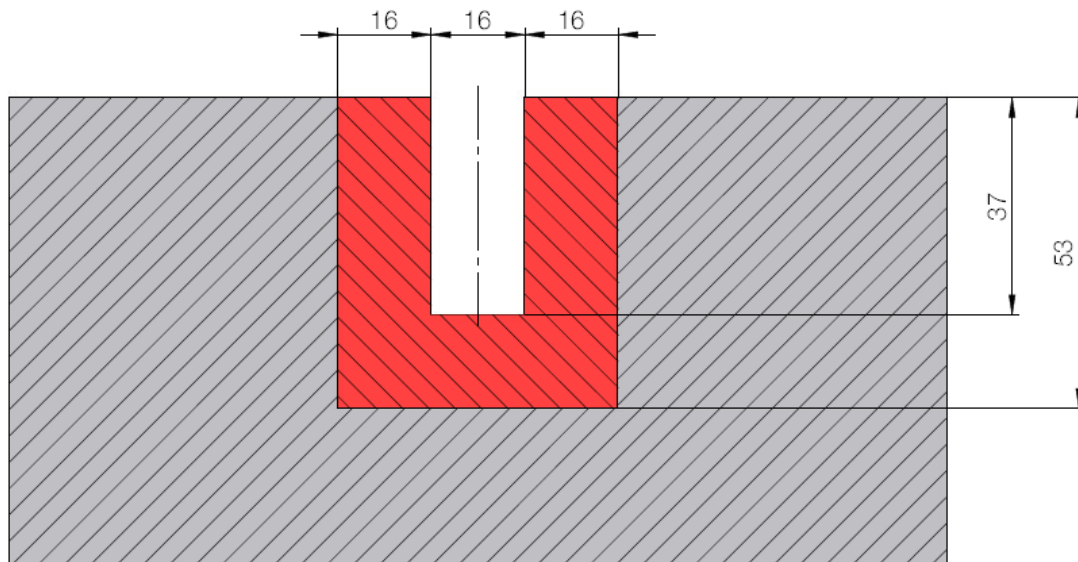


Montagevorschrift



Bodeninstallation mit Bodenklipsen

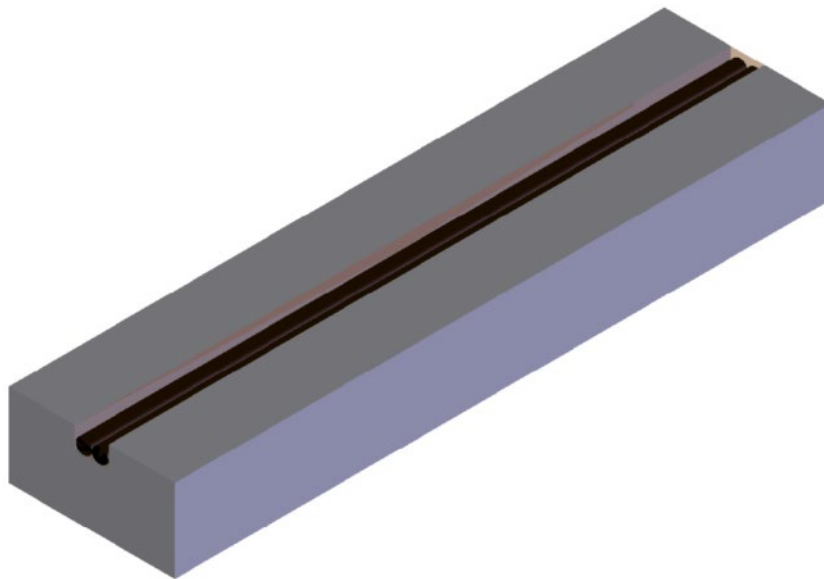
Fräsinformation *)



*) Der **rote Bereich** muss frei von ferromagnetischen Materialien sein.

5.4 Einzelne Zuführungsstrecke im Boden, nebeneinander

Übersicht

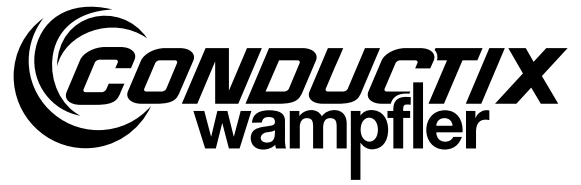


Anwendung: Bereiche in denen keine Energieübertragung benötigt wird. Diese wären Verbindungen zwischen Hauptstrecke und Kondensatorboxen, Hauptstrecke und Einspeisekonverter oder Verbindung von zwei Hauptstrecken.

Alternativ zur Kabelverlegung untereinander - siehe auch 5.1 - können die Litzleitungen für die Zuführungsstrecke auch nebeneinander verlegt werden. Hierbei muss folgender Punkt beachtet werden:

- Die Leitungen der Zuführungsstrecken müssen mit Kabelbindern gebündelt werden. Somit wird gewährleistet, dass das Magnetfeld in diesem Bereich minimal ist.
- Bei einem Abstand von weniger als 500 mm zur Hauptstrecke muss die Litzleitung im 90°-Winkel zu dieser verlegt werden. Dadurch wird die Beeinflussung des Magnetfeldes der Hauptspur minimiert.
- Bei Verlegung in Rohren dürfen keine ferromagnetischen Materialien verwendet werden.

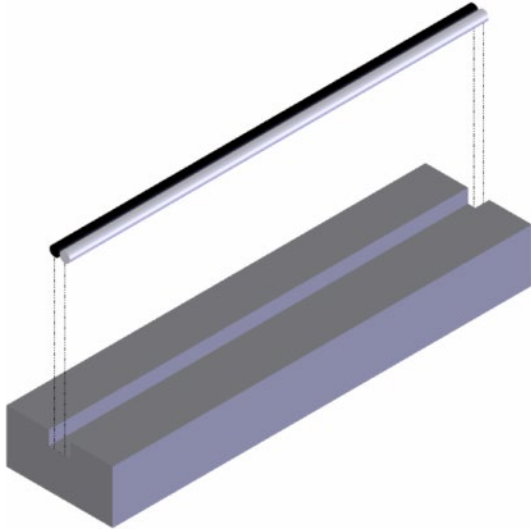
Montagevorschrift



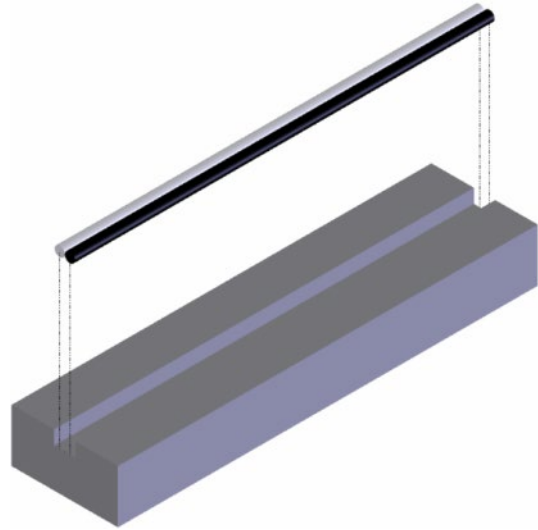
Bodeninstallation mit Bodenklipsen

Montagefolge

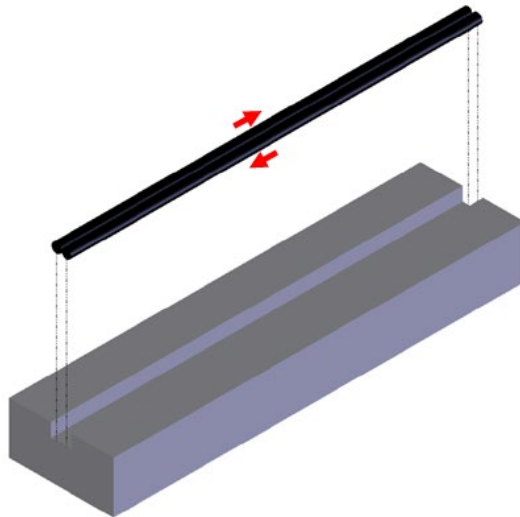
1.



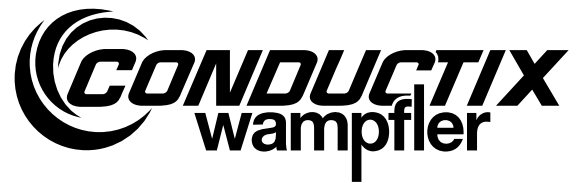
2.



Übersicht

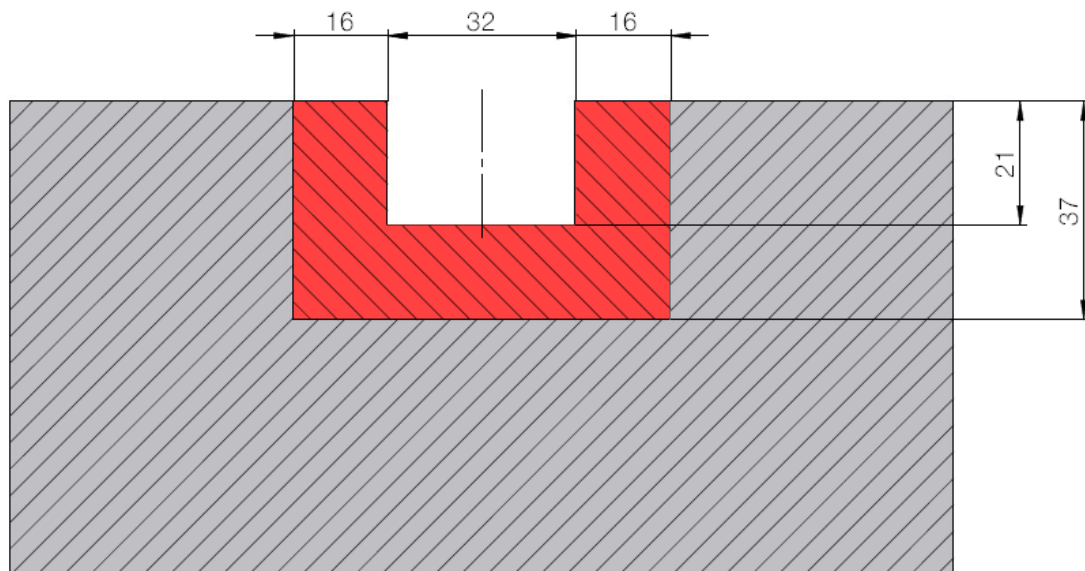


Montagevorschrift



Bodeninstallation mit Bodenklipsen

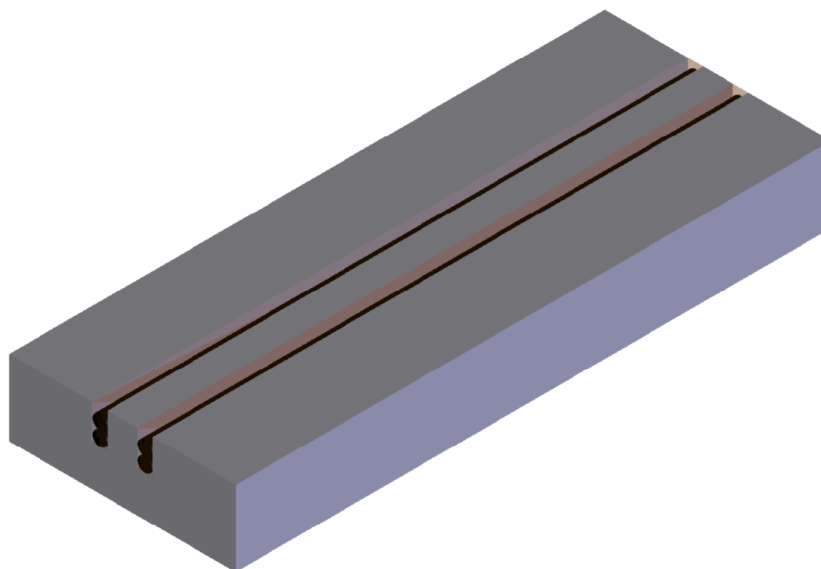
Fräsinformationen*)



*) Der **rote Bereich** muss frei von ferromagnetischen Materialien sein.

5.5 Parallel verlaufende Zuführungsstrecken, untereinander

Übersicht

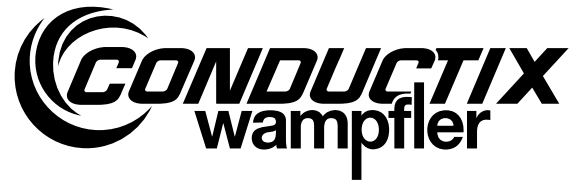


Anwendung: Bereiche in denen keine Energieübertragung benötigt wird. Diese wären Verbindungen zwischen Hauptstrecke und Kondensatorboxen, Hauptstrecke und Einspeisekonverter oder Verbindung von zwei Hauptstrecken.

Bei parallel verlaufenden Zuführungsstrecken, bei denen die Litzleitungen untereinander verlegt werden, müssen folgende Punkte beachtet werden:

- Die Zuführungsstrecken zu Kondensatorboxen oder zu zwei benachbarten Einspeiseschränken müssen auf Abstand verlegt werden. Dieser beträgt - bezogen auf die beiden inneren Litzleitungen - von Außenkante Litzleitung zu Außenkante Litzleitung mindestens 32 mm, welches dem doppelten Durchmesser der Litzleitung entspricht.
- Die Leitungen der Zuführungsstrecken müssen mit Kabelbindern gebündelt werden. Somit wird gewährleistet, dass das Magnetfeld in diesem Bereich minimal ist.
- Bei Verlegung zweier paralleler Zuführungsstrecken außerhalb des Bodens gilt der gleiche Abstand zueinander. Siehe hierzu auch 3.1.2.
- Bei einem Abstand von weniger als 500 mm zur Hauptstrecke muss die Litzleitung im 90°-Winkel zu dieser verlegt werden. Dadurch wird die Beeinflussung des Magnetfeldes der Hauptspur minimiert.
- Bei Verlegung in Rohren dürfen keine ferromagnetischen Materialien verwendet werden.

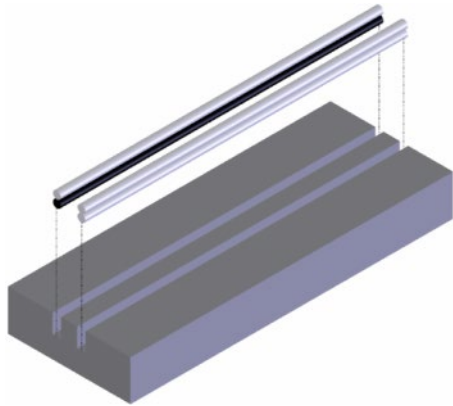
Montagevorschrift



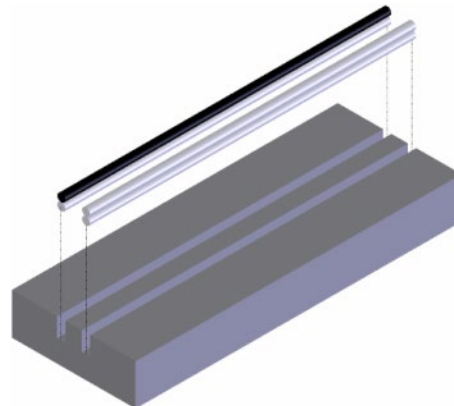
Bodeninstallation mit Bodenklipsen

Montagefolge

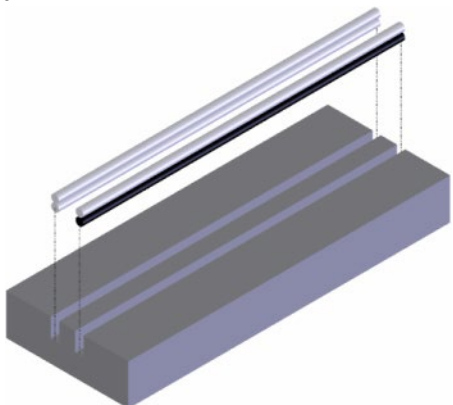
1.



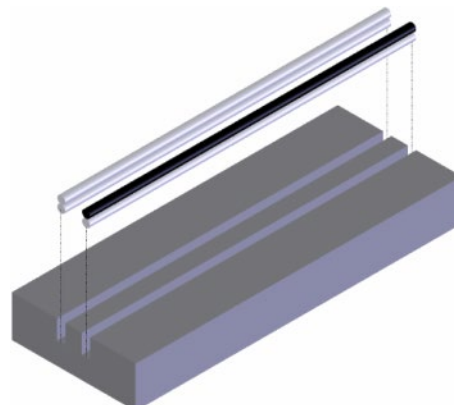
2.



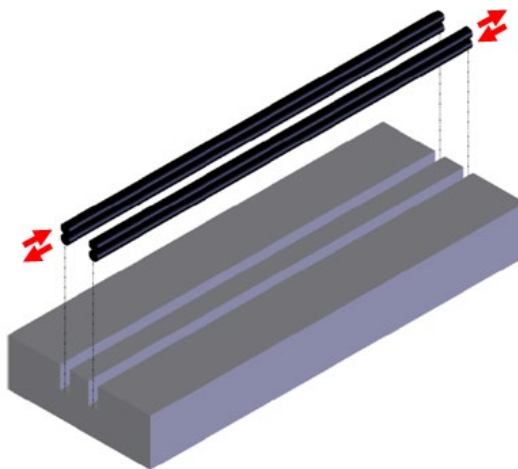
3.



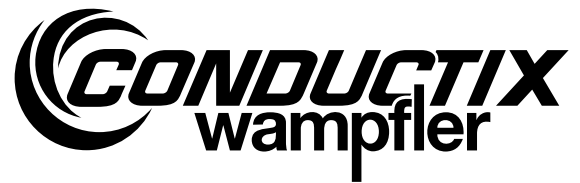
4.



Übersicht

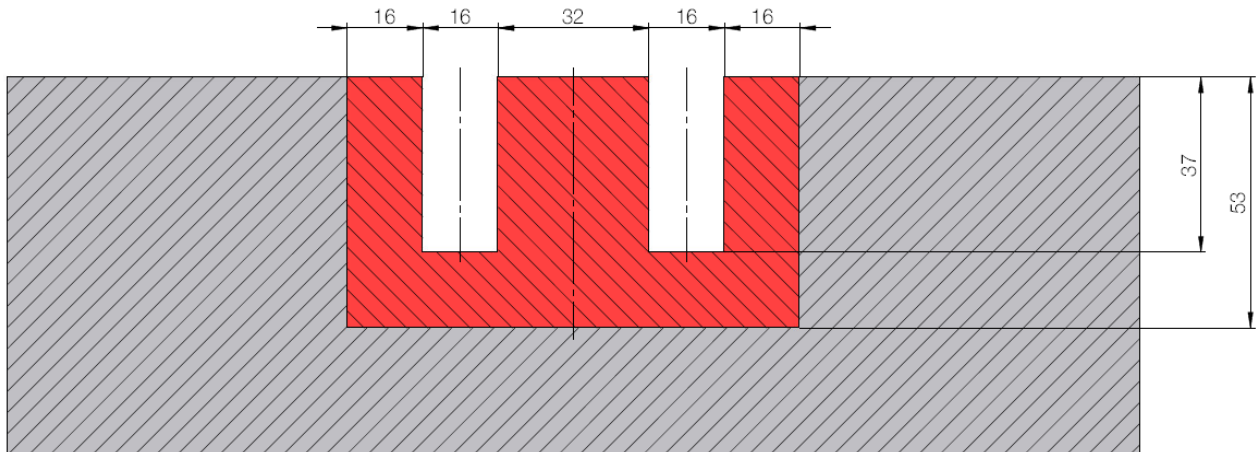


Montagevorschrift



Bodeninstallation mit Bodenklipsen

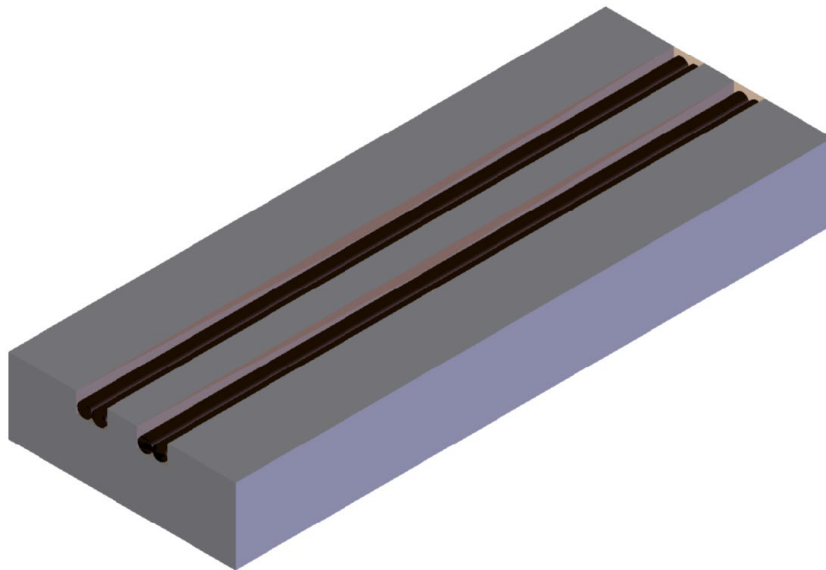
Fräsinformationen*)



*) Der **rote Bereich** muss frei von ferromagnetischen Materialien sein.

5.6 Parallel verlaufende Zuführungsstrecken, nebeneinander

Übersicht

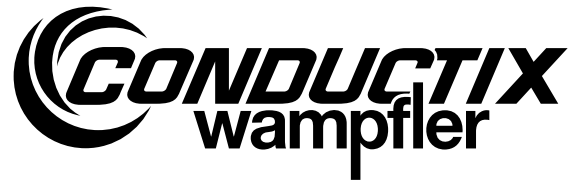


Anwendung: Bereiche in denen keine Energieübertragung benötigt wird. Diese wären Verbindungen zwischen Hauptstrecke und Kondensatorboxen, Hauptstrecke und Einspeisekonverter oder Verbindung von zwei Hauptstrecken.

Bei parallel verlaufenden Zuführungsstrecken, bei denen die Litzleitungen nebeneinander verlegt werden, müssen folgende Punkte beachtet werden:

- Die Zuführungsstrecken zu Kondensatorboxen oder zu zwei benachbarten Einspeiseschränken müssen auf Abstand verlegt werden. Dieser beträgt - bezogen auf die beiden inneren Litzleitungen - von Außenkante Litzleitung zu Außenkante Litzleitung mindestens 32 mm, welches dem doppelten Durchmesser der Litzleitung entspricht.
- Die Leitungen der Zuführungsstrecken müssen mit Kabelbindern gebündelt werden. Somit wird gewährleistet, dass das Magnetfeld in diesem Bereich minimal ist.
- Bei Verlegung zweier paralleler Zuführungsstrecken außerhalb des Bodens gilt der gleiche Abstand zueinander. Siehe hierzu auch 3.1.2.
- Bei einem Abstand von weniger als 500 mm zur Hauptstrecke muss die Litzleitung im 90°-Winkel zu dieser verlegt werden. Dadurch wird die Beeinflussung des Magnetfeldes der Hauptspur minimiert.
- Bei Verlegung in Rohren dürfen keine ferromagnetischen Materialien verwendet werden.

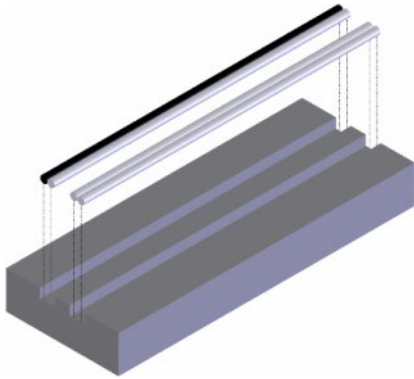
Montagevorschrift



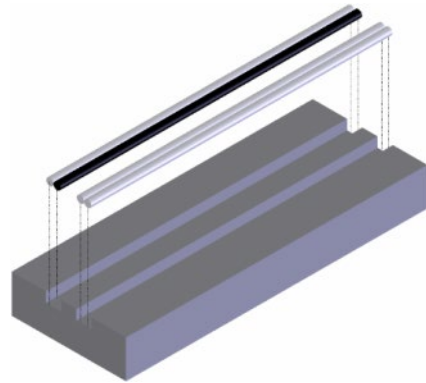
Bodeninstallation mit Bodenklipsen

Montagefolge

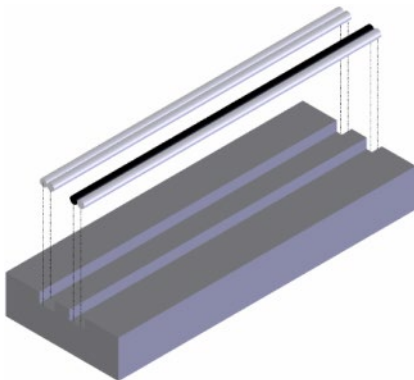
1.



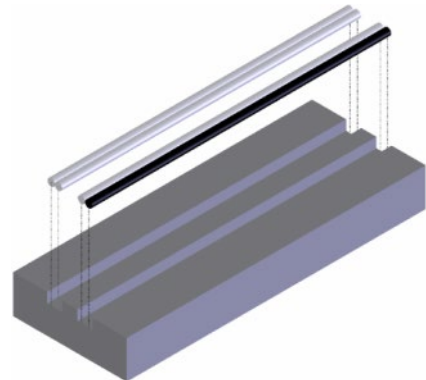
2.



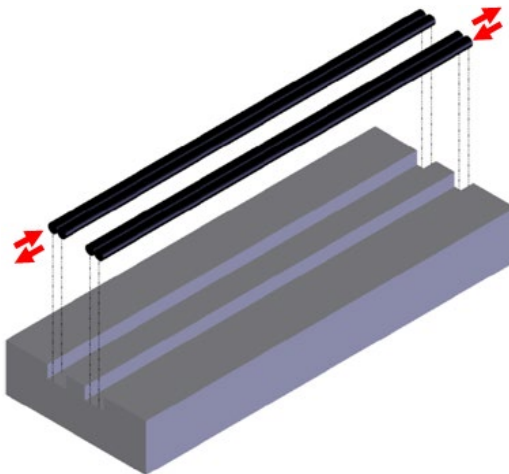
3.



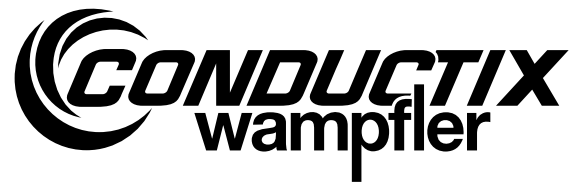
4.



Übersicht

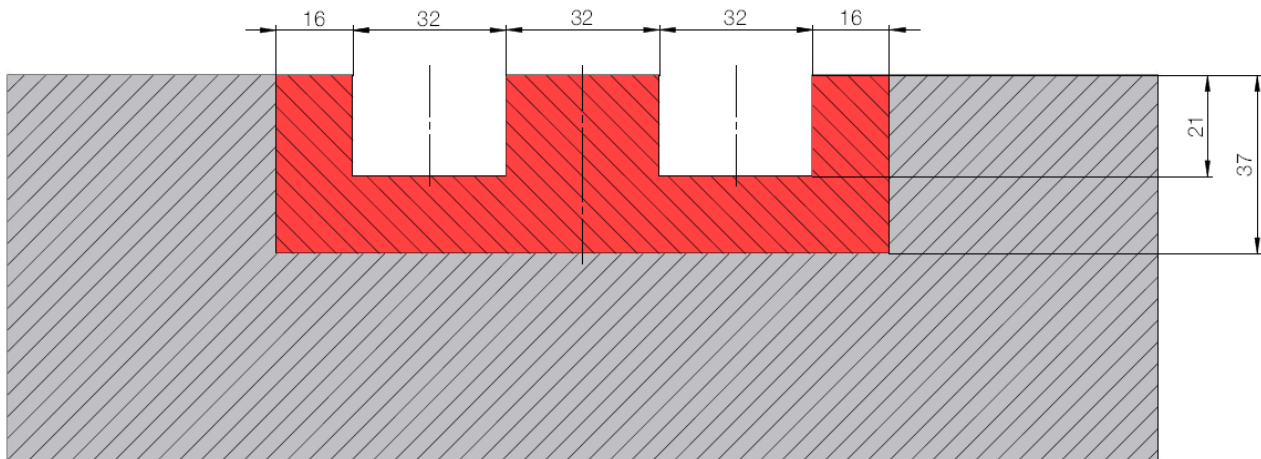


Montagevorschrift



Bodeninstallation mit Bodenklipsen

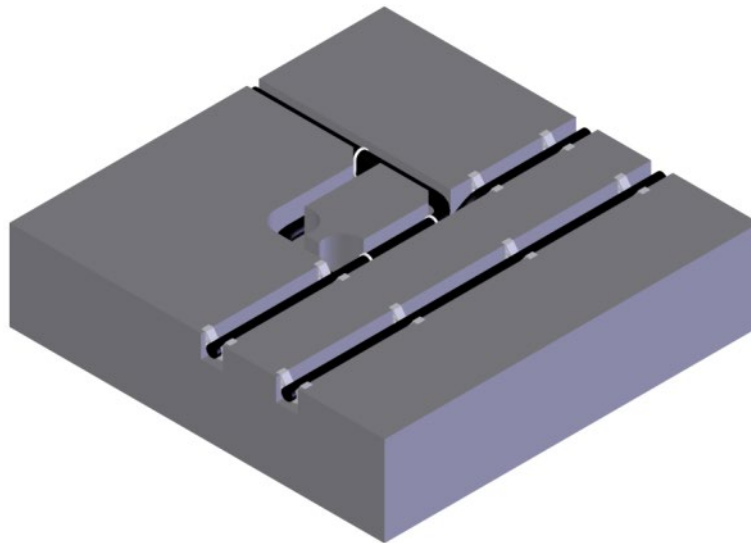
Fräsinformationen*)



*) Der **rote Bereich** muss frei von ferromagnetischen Materialien sein.

5.7 Einspeisepunkt oder Kondensatorboxabgang

Übersicht

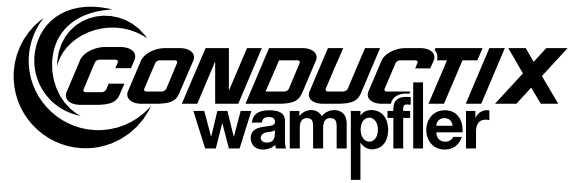


Anwendung: Übergang der Hauptstrecke zu einer Zuführungsstrecke, beispielsweise um die Hauptstrecke mit einer Kondensatorbox, Einspeisekonverter oder einer weiteren Hauptstrecke zu verbinden.

Bei der Installation von Einspeisepunkten und Kondensatorabgängen sind folgende Punkte zu beachten:

- Einspeisepunkte und Kondensatorboxabgänge sollten nicht in die Nähe von Punkte mit verringerter Leistungsdichte, wie z.B. Umkehrpunkte, Kurven, Weichen, Kreuzungen liegen.
- Ein Mindestabstand von 500 mm (Außenkante Litzleitung zu Außenkante Litzleitung) zu einer weiteren Einspeisung, Kreuzung, Umkehrpunkt oder Weiche einzuhalten. So wird das für die Energieübertragung benötigte homogene Magnetfeld nicht negativ beeinflusst, die Verluste bleiben gering und eine induktive Spurführung ist effektiv möglich.
- Die Zuführungsstrecken liegen für mindestens 500 mm immer 90° zur Fahrtrichtung, damit sich das daraus resultierende Magnetfeld neutralisiert.
- Die Leitungen der Zuführungsstrecken müssen mit Kabelbindern gebündelt werden. Somit wird gewährleistet, dass das Magnetfeld in diesem Bereich minimal ist.
- Die Litzleitung, auf welchem der Hauptverkehrsfluss stattfindet, wird zwecks effektiver Spurführung immer oben verlegt.

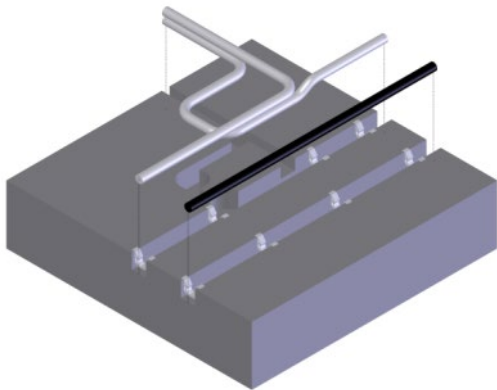
Montagevorschrift



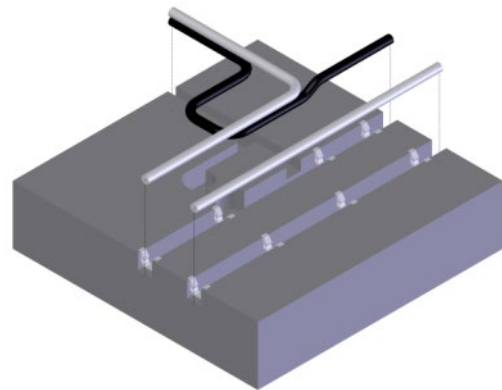
Bodeninstallation mit Bodenklipsen

Montagefolge

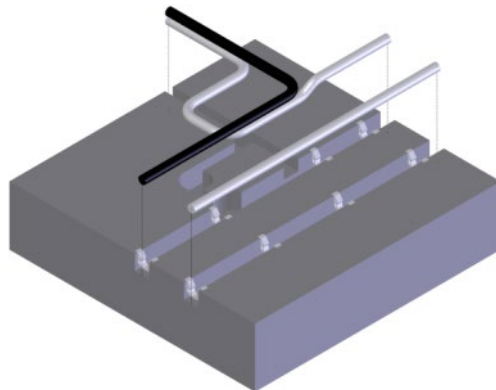
1.



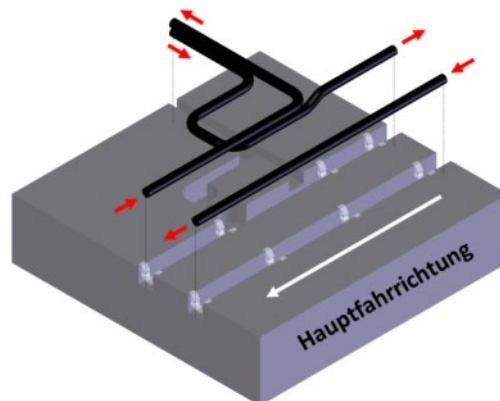
2.



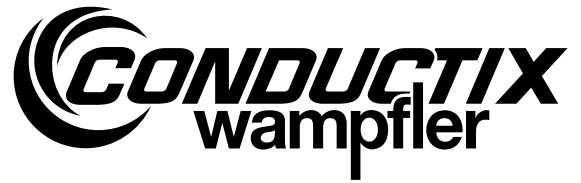
3.



Übersicht

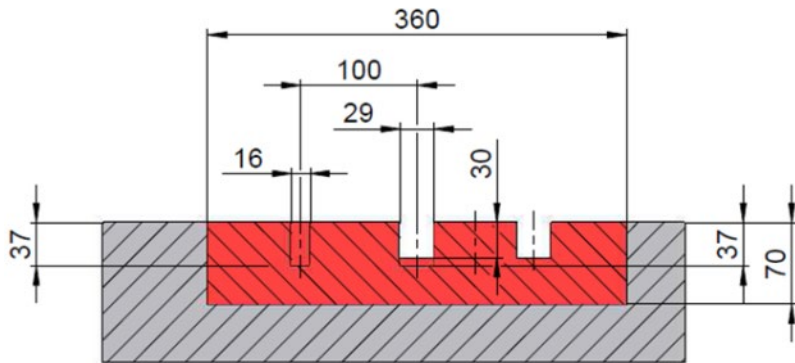


Montagevorschrift

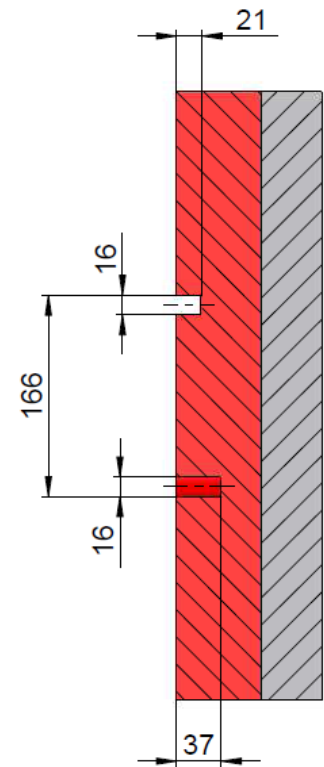


Bodeninstallation mit Bodenklipsen

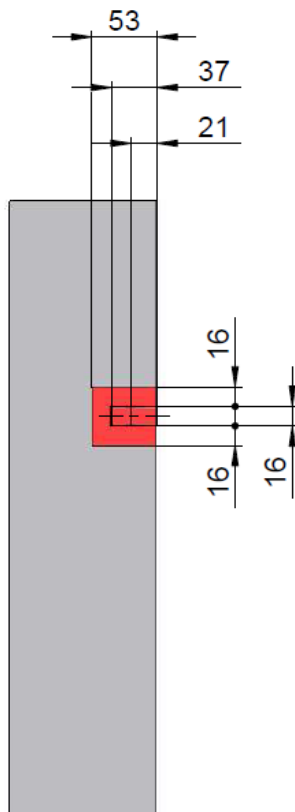
SCHNITT A-A



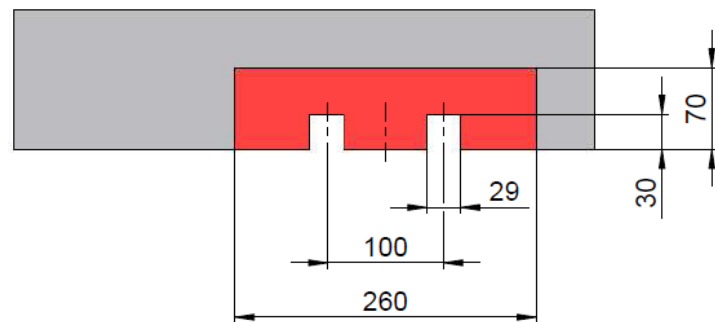
SCHNITT B-B



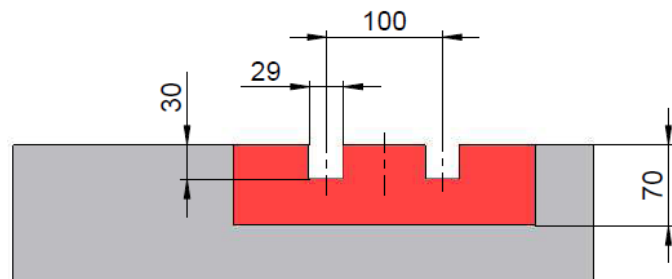
ANSICHT C



ANSICHT D

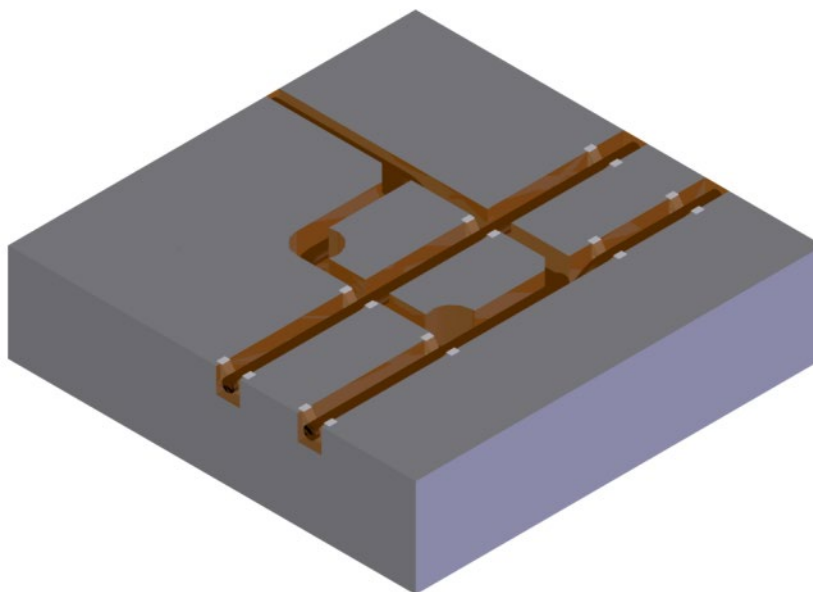


ANSICHT E



5.8 Gegenüberliegender Kondensatorboxabgang

Übersicht

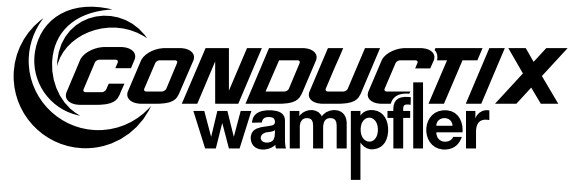


Anwendung: Übergang der Hauptstrecke zu einer Zuführungsstrecke, um die Hauptstrecke mit einer Kondensatorbox zu verbinden.

Bei der Installation von gegenüberliegenden Einspeisepunkten und Kondensatorboxabgängen sind folgende Punkte zu beachten:

- Einspeisepunkte und Kondensatorboxabgänge sollten nicht in die Nähe von Punkte mit verringerter Leistungsdichte, wie z.B. Umkehrpunkte, Kurven, Weichen, Kreuzungen liegen.
- Ein Mindestabstand von 500 mm (Außenkante Litzleitung zu Außenkante Litzleitung) zu einer weiteren Einspeisung, Kreuzung, Umkehrpunkt oder Weiche einzuhalten. So wird das für die Energieübertragung benötigte homogene Magnetfeld nicht negativ beeinflusst, die Verluste bleiben gering und eine induktive Spurführung ist effektiv möglich.
- Die Zuführungsstrecken liegen für mindestens 500 mm immer 90° zur Fahrtrichtung, damit sich das daraus resultierende Magnetfeld neutralisiert.
- Die Leitungen der Zuführungsstrecken müssen mit Kabelbindern gebündelt werden. Somit wird gewährleistet, dass das Magnetfeld in diesem Bereich minimal ist.
- Die Litzleitung, auf welchem der Hauptverkehrsfluss stattfindet, wird zwecks effektiver Spurführung immer oben verlegt.

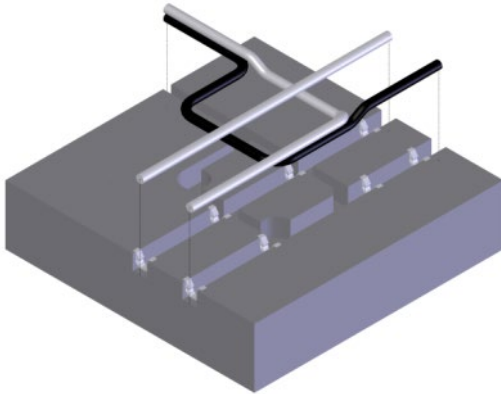
Montagevorschrift



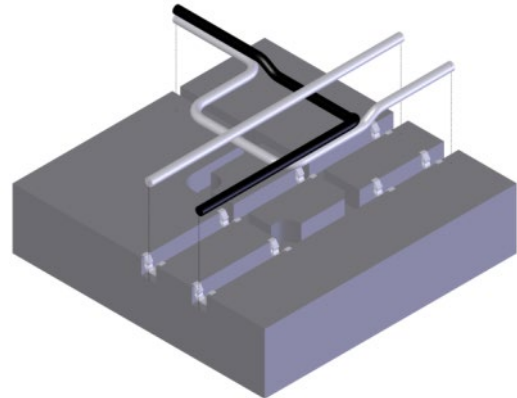
Bodeninstallation mit Bodenklipsen

Montagefolge

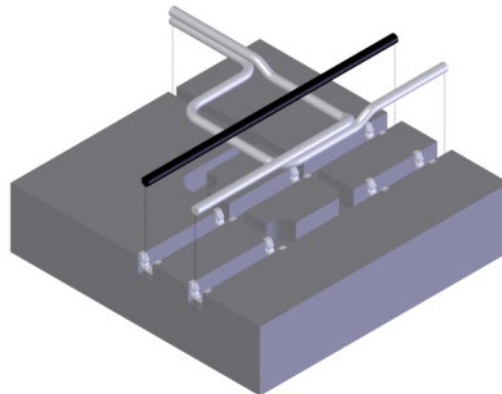
1.



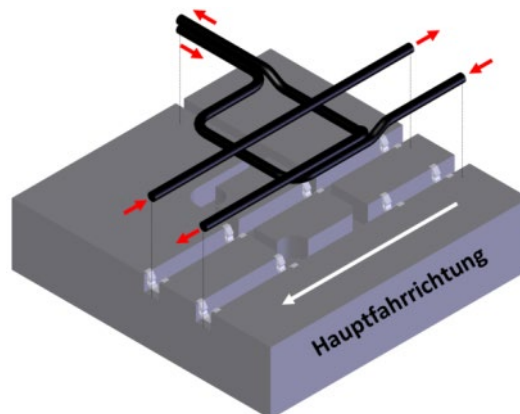
2.



3.

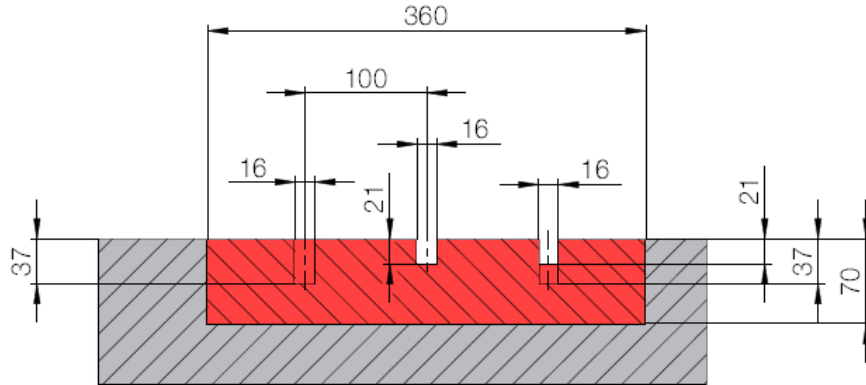


Übersicht

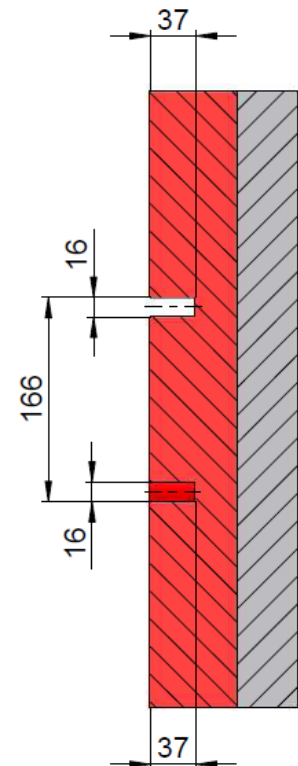


Bodeninstallation mit Bodenklipsen

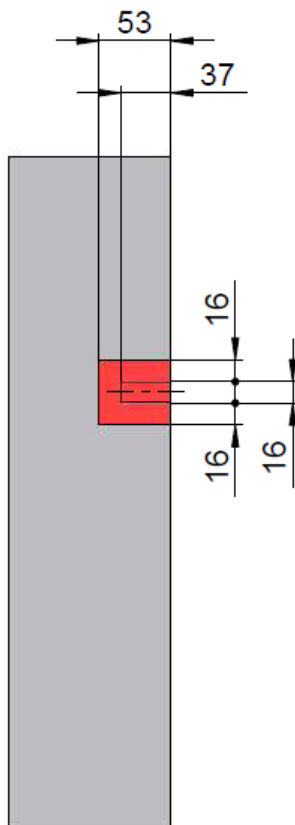
SCHNITT A-A



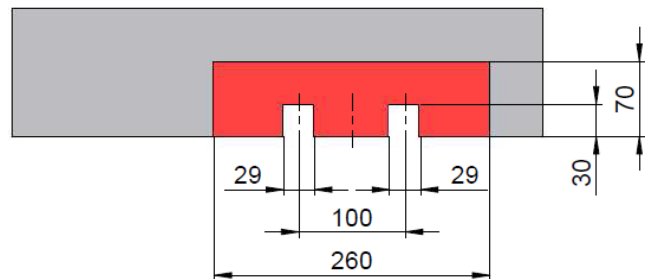
SCHNITT B-B



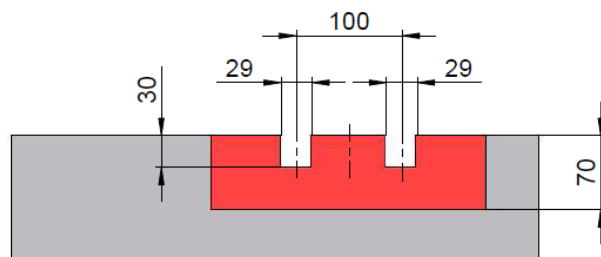
ANSICHT C



ANSICHT D

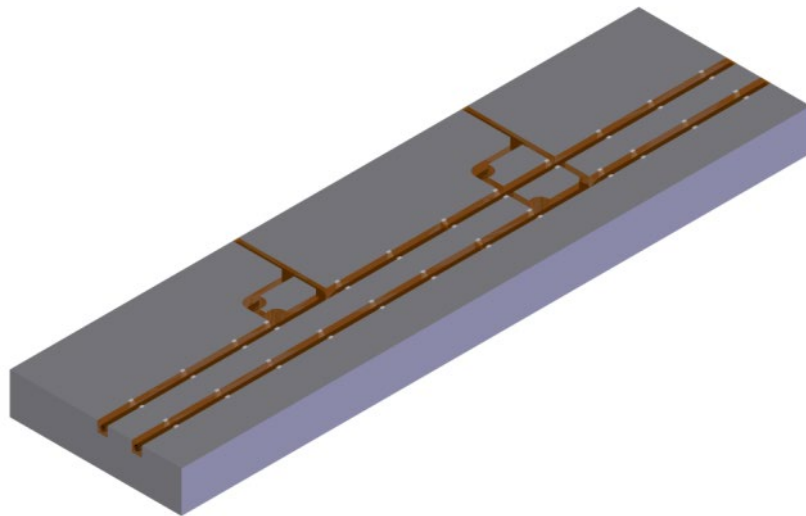


ANSICHT E



5.9 Doppelkondensatorabgang

Übersicht

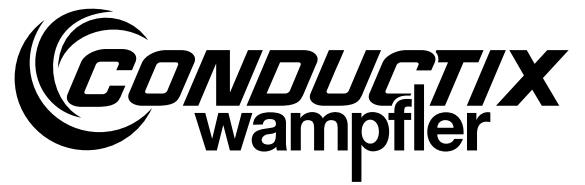


Anwendung: Übergang der Hauptstrecke zu den Zuführungsstrecken, um die Hauptstrecke mit zwei Kondensatorboxen zu verbinden.

Bei der Installation eines Doppelkondensatorabgangs sind folgende Punkte zu beachten:

- Durch die parasitären Induktivitäten der Litzleitung muss in der Hauptstrecke in vordefinierten Abständen von ca. 30 m ein Kondensatorboxenpaar eingebunden werden. Beide Boxen sind an der Wand, einem Montagegeständer o.ä. auf einer Seite der Strecke zu montiert. Dadurch wird ein Einspeisepunkt und ein gegenüberliegender Einspeisepunkt benötigt - weitere Informationen unter Kapitel 5.1.
- Bei einem Doppelkondensatorabgang liegen beide Boxen auf einer Seite der Strecke, wodurch ein Einspeisepunkt und ein gegenüberliegender Einspeisepunkt benötigt werden.
- Bei den Einspeisepunkten werden die Litzleitungen mindestens 500 mm orthogonal von der Strecke verlegt, bevor man diese gegebenenfalls mit einem gegenseitigen Abstand von 32 mm (Außenkante beider Litzleitungen) zu den Kondensator Boxen führt.
- Die Litzleitung, auf welchem der Hauptverkehrsfluss stattfindet, wird zwecks effektiver Spurführung immer oben verlegt.
- Die Länge der Zuführungsstrecke sollte möglichst kurz sein, um Leistungsverluste zu minimieren. Die Verlegetechnik und Fräsinformation der einzelnen Elemente kann in den Kapiteln 5.7 und 5.8 nachgelesen werden.

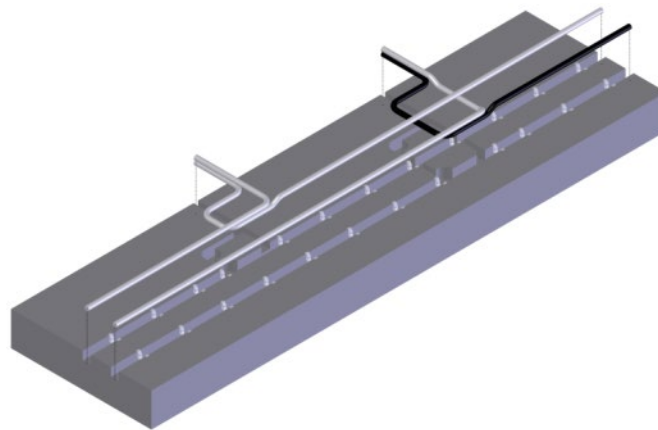
Montagevorschrift



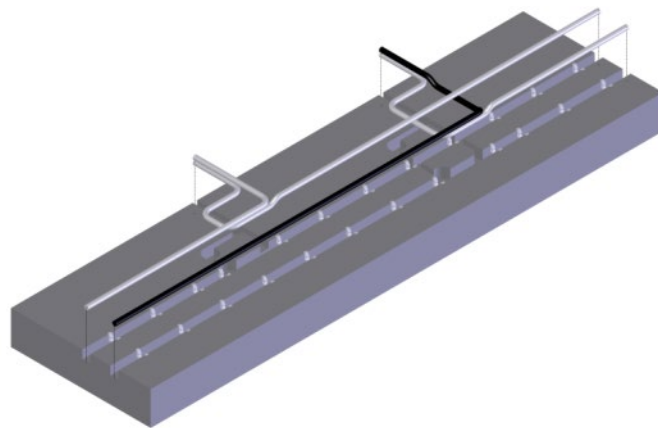
Bodeninstallation mit Bodenklipsen

Montagefolge

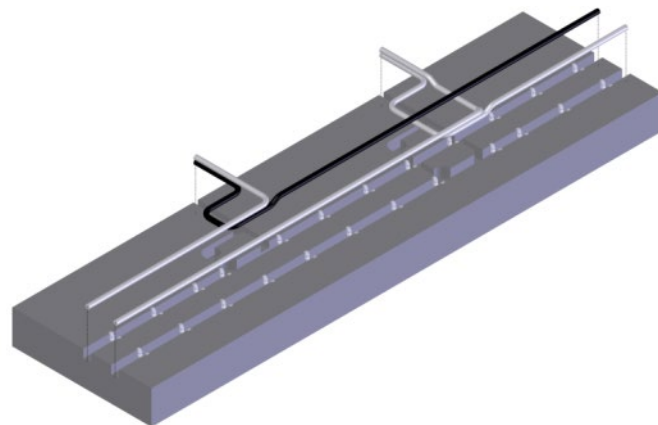
1.



2.

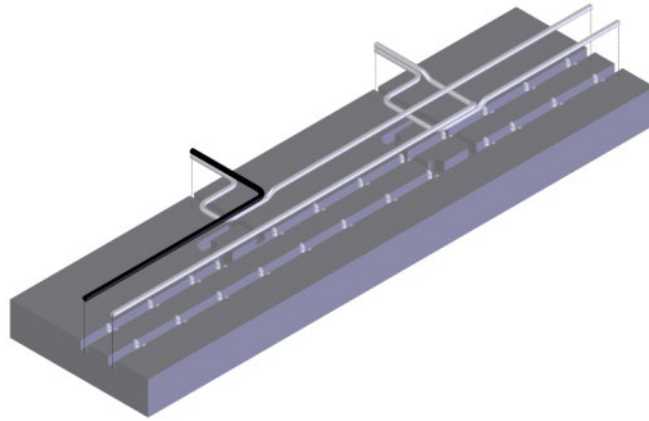


3.

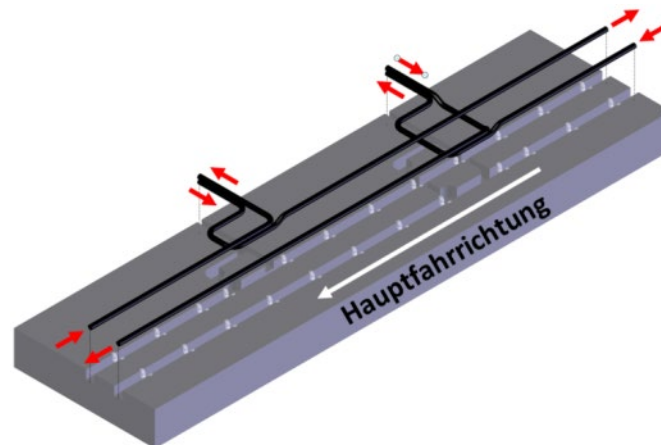


Bodeninstallation mit Bodenklipsen

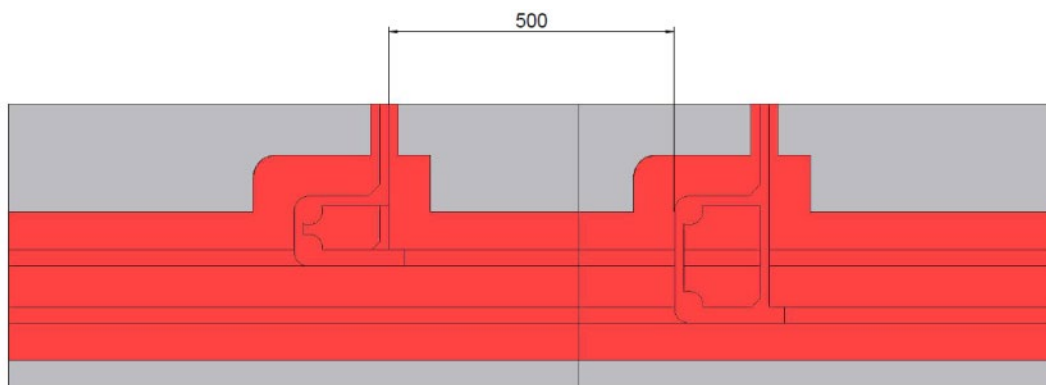
4.



Übersicht



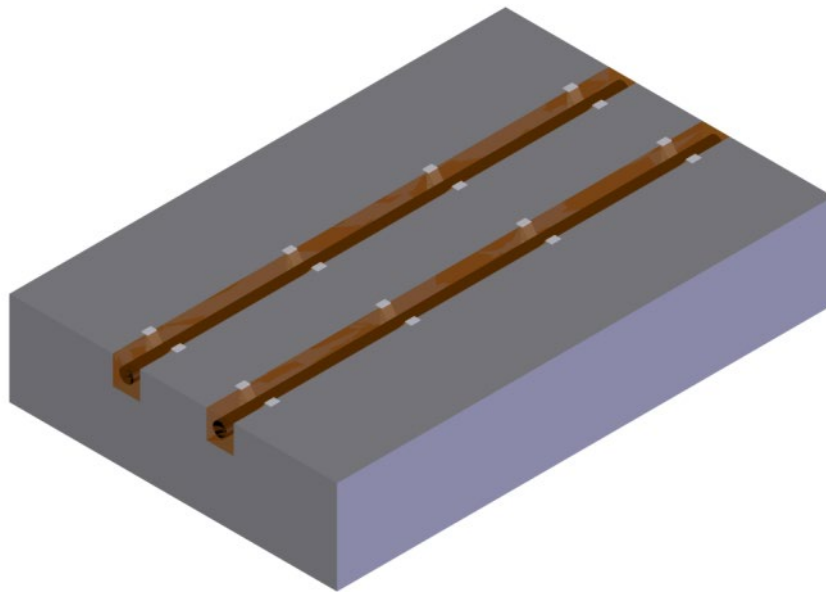
Fräsinformationen*)



*) Der **rote Bereich** muss frei von ferromagnetischen Materialien sein. Detaillierte Fräsinformationen in Kapitel 5.7 und 5.8.

5.10 Gerade Hauptstrecke

Übersicht

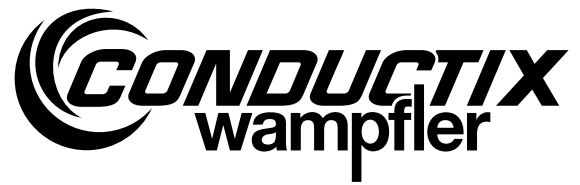


Anwendung: Gerade Strecke auf der die induktive Energieübertragung stattfindet.

Beim Installieren der geraden Hauptstrecke muss auf folgende Punkte geachtet werden:

- Die gerade Hauptstrecke besteht aus zwei Schlitzten, welche ohne Bodenbeschichtung je 29 mm breit und 30 mm tief sind. Die Frästiefe kann je nach aufzutragender Bodenbeschichtung variieren - siehe auch 3.2.3.
- In geraden Strecken können die Abgänge zu Kondensatorboxen, Einspeisepunkte, Umkehrpunkte, etc. integriert werden. Es ist darauf zu achten, dass mindestens ein Abstand von 500 mm zwischen den Anlagenelementen eingehalten wird, um unnötige Verluste durch die Leitungsführung zu vermeiden und um eine genauere induktive Spurführung zu gewährleisten - siehe auch Kapitel 3.3.5.

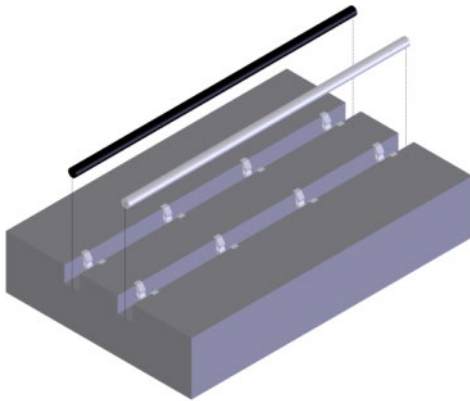
Montagevorschrift



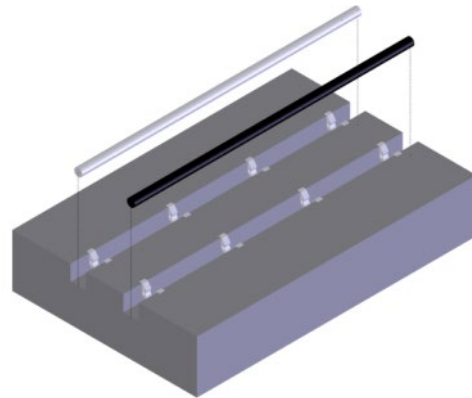
Bodeninstallation mit Bodenklipsen

Montagefolge

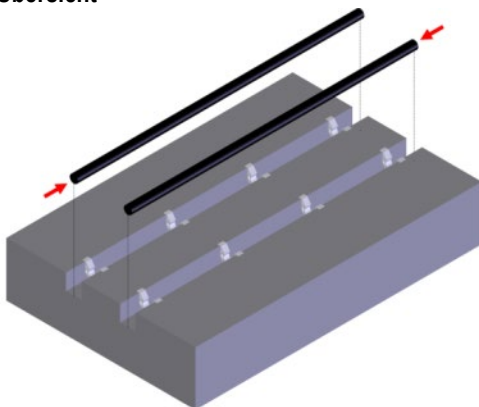
1.



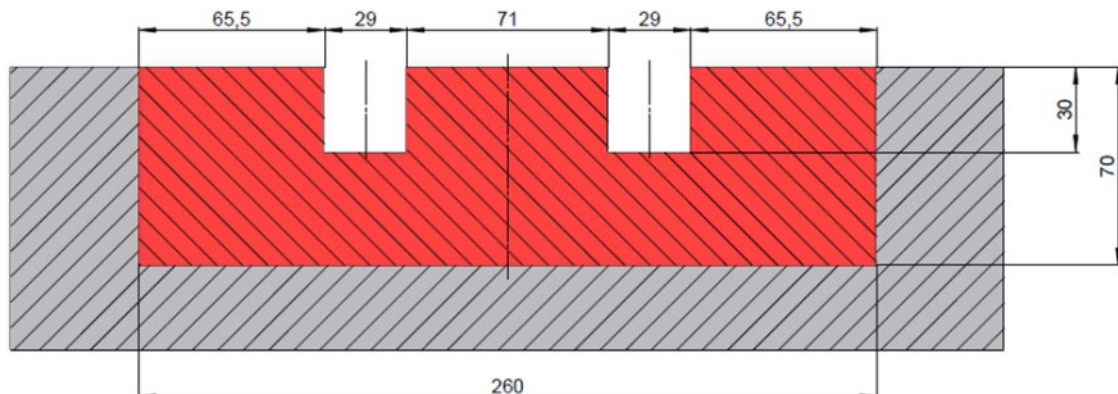
2.



Übersicht



Fräsinformationen*)

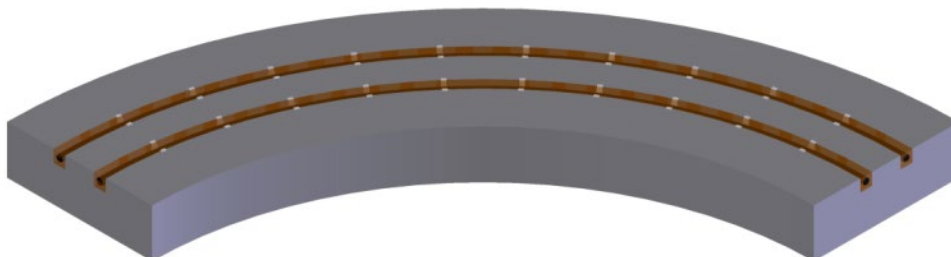


*) Der **rote Bereich** muss frei von ferromagnetischen Materialien sein.

Bodeninstallation mit Bodenklipsen

5.11 Kurven

Übersicht



Anwendung: Gebogene Strecke auf der die induktive Energieübertragung stattfindet.

Beim Installieren von Kurven muss auf folgende Punkte geachtet werden:

- In Kurven - unabhängig vom Kurvenradius - sollten keine zusätzlichen Elemente (z.B. Kondensatorboxabgang, Einspeisepunkt, etc.) eingebunden werden.
- Mit abnehmendem Radius der Kurve verringert sich die zur Verfügung stehende Leistung, da der Abnehmer nicht mehr vollständig über der Hauptspur sitzt.
- Kurvenradius kann beliebig gewählt werden, allerdings wird ein Mindestradius von 1000 mm empfohlen.

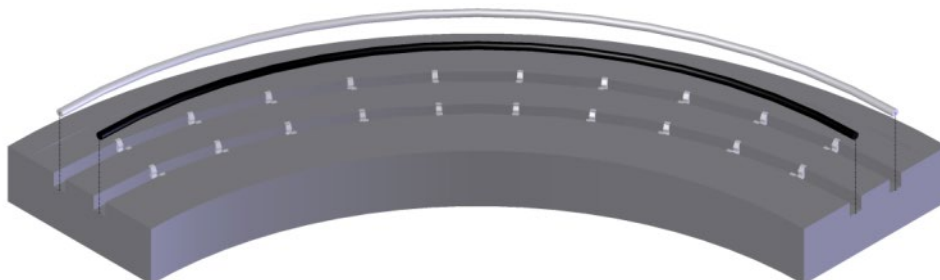
Empfehlung: Zwecks Fräsenaugigkeit können die Radien mit einem Zirkel gefräst werden.

Montagefolge

1.

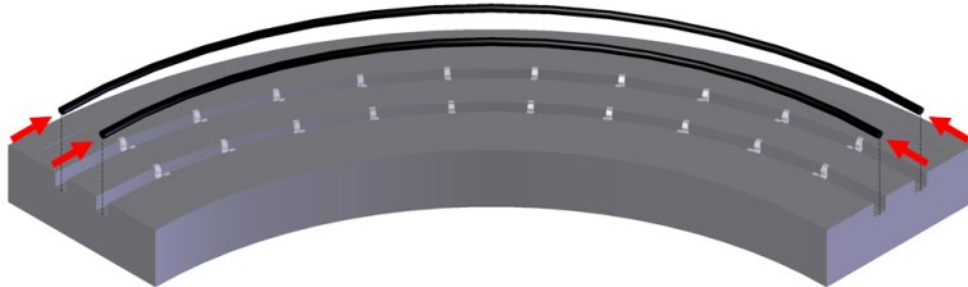


2.

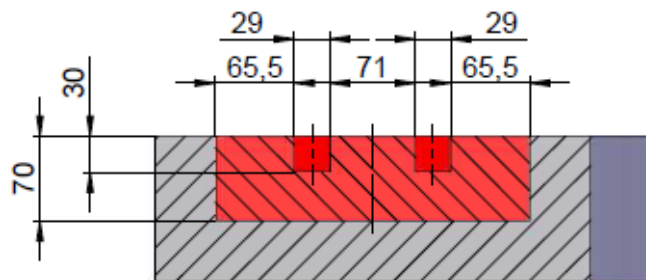


Bodeninstallation mit Bodenklipsen

Übersicht



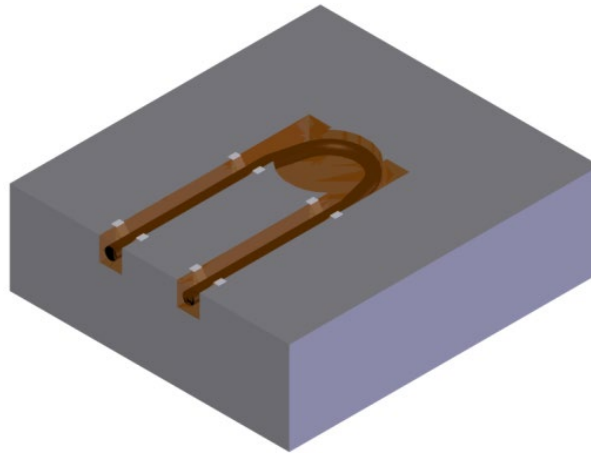
Fräsinformationen*)



*) Der **rote Bereich** muss frei von ferromagnetischen Materialien sein.

5.12 Umkehrpunkt am Ende der Hauptstrecke

Übersicht



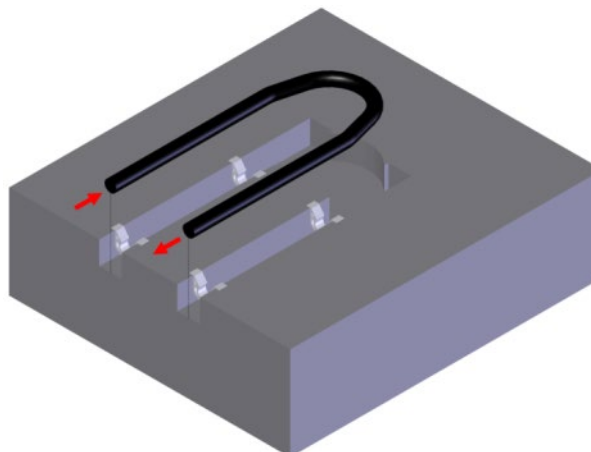
Anwendung: Ende eines Stichstranges.

Bei der Installation eines Umkehrpunktes am Ende der Hauptstrecke sind folgende Punkte zu beachten:

- Umkehrpunkt am Ende der Hauptstrecke sollten immer auf gerade Streckenabschnitte liegen und einen Mindestabstand von 500 mm (Außenkante Litzleitung zu Außenkante Litzleitung) zu einer Weiche, Kreuzung oder Einspeisepunkt haben.
- Umkehrpunkte sollten immer dort installiert werden, wo keine maximale Energieübertragung benötigt wird.

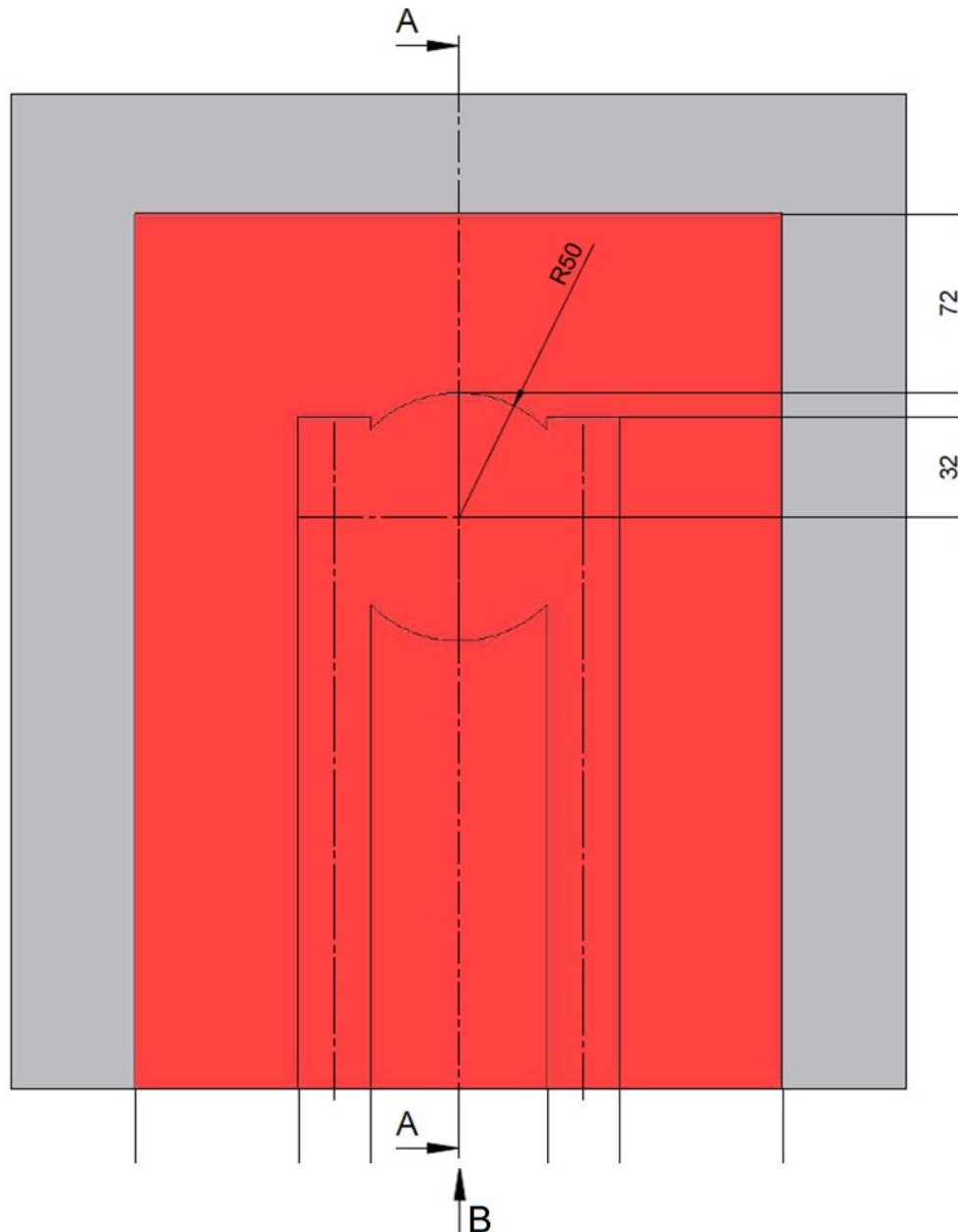
Montagefolge

Übersicht



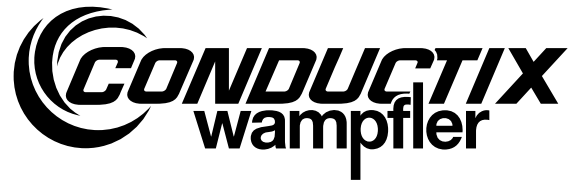
Bodeninstallation mit Bodenklipsen

Fräsinformationen*)



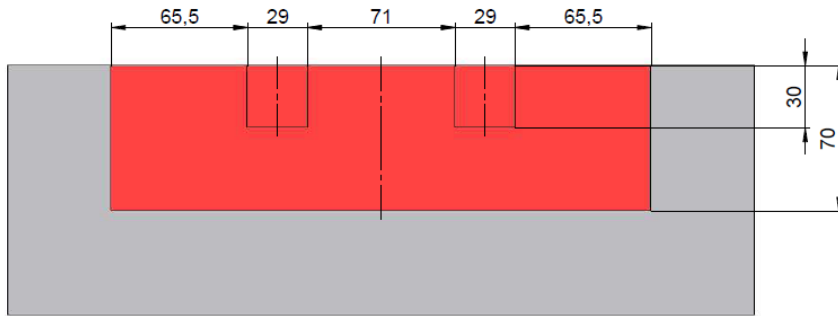
*) Der rote Bereich muss frei von ferromagnetischen Materialien sein.

Montagevorschrift

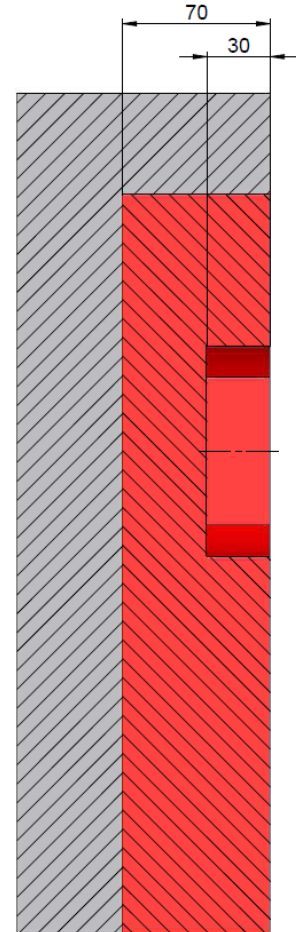


Bodeninstallation mit Bodenklipsen

ANSICHT B



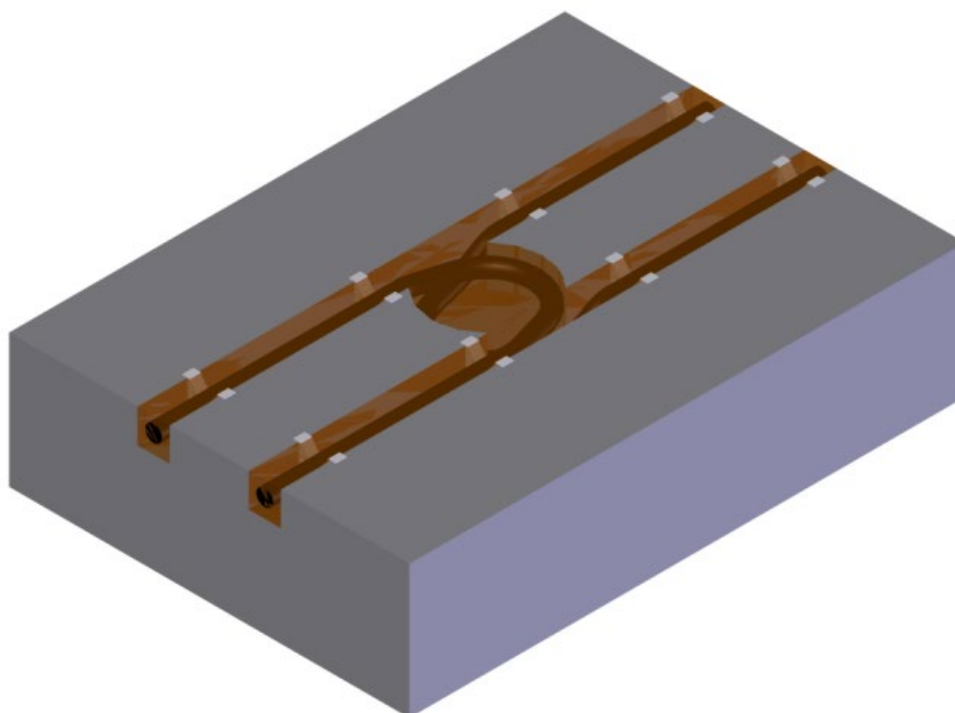
SCHNITT A-A



6 Basiselemente

6.1 Umkehrpunkt innerhalb Hauptstrecken

Übersicht

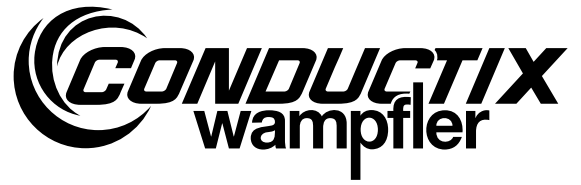


Anwendung: Schnittstelle zweier Bereiche, welche von unterschiedlichen Einspeisekonvertern versorgt werden, oder zweier Stichstränge, welche von einem Einspeisekonverter versorgt werden.

Bei der Installation eines Umkehrpunktes innerhalb einer Hauptstrecke sind folgende Punkte zu beachten:

- Umkehrpunkte sollten immer auf gerade Streckenabschnitte liegen und einen Mindestabstand von 500 mm (Außenkante Litzleitung zu Außenkante Litzleitung) zu einer Weiche, Kreuzung oder Einspeisepunkt haben. So wird das für die Energieübertragung benötigte homogene Magnetfeld nicht negativ beeinflusst, die Verluste bleiben gering und eine induktive Spurführung ist effektiv möglich.
- Die Litzleitung, auf welchem der Hauptverkehrsfluss stattfindet, wird zwecks effektiver Spurführung immer oben verlegt.
- Bei der Inbetriebnahme sind beide Streckenabschnitte auf Phasengleichheit zu überprüfen, um die induktive Energieübertragung über dem Wendepunkt optimal zu halten.

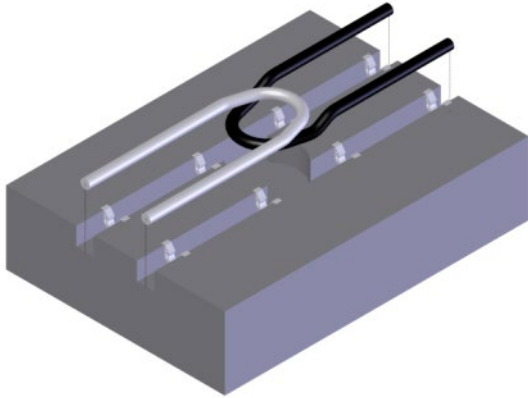
Montagevorschrift



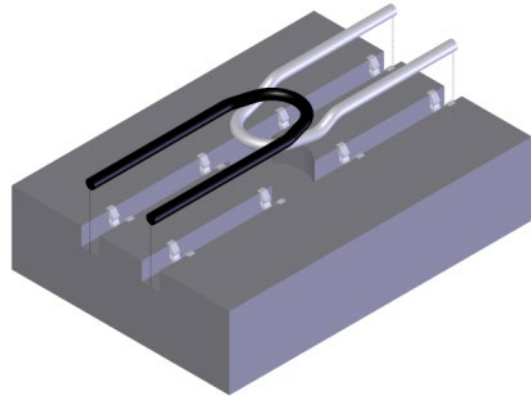
Bodeninstallation mit Bodenklipsen

Montagefolge

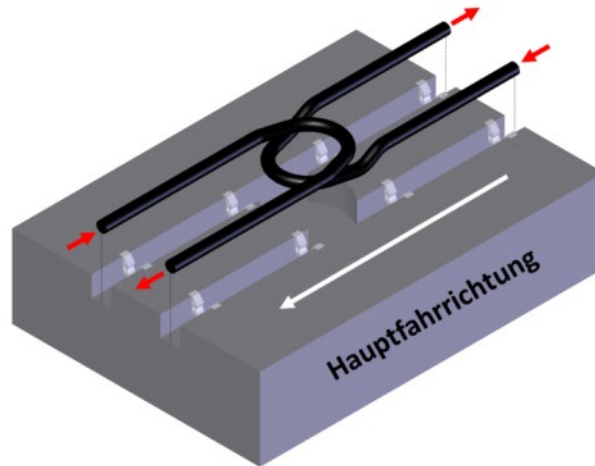
1.



2.

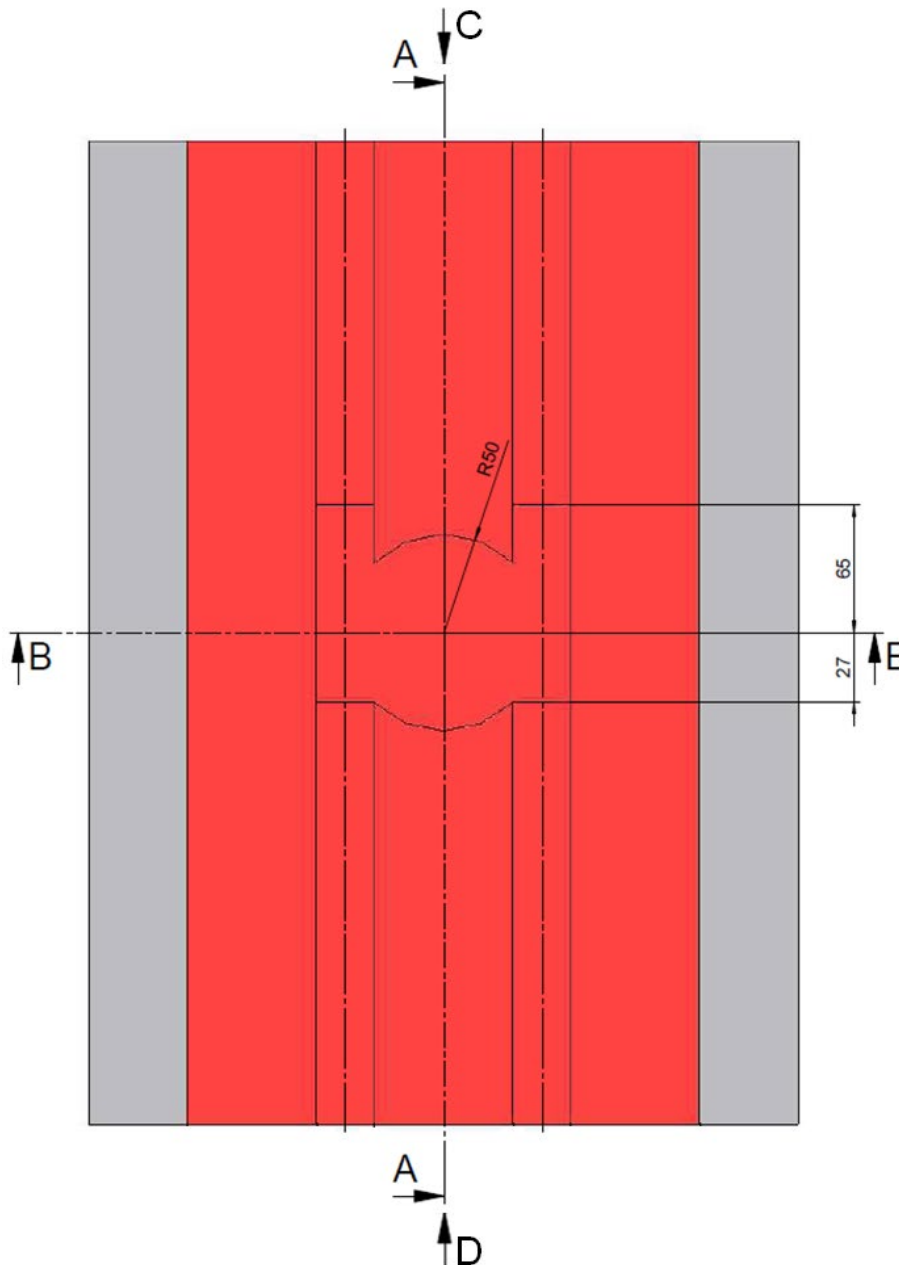


Übersicht



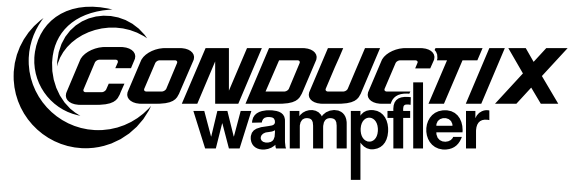
Bodeninstallation
mit Bodenklipsen

Fräsinformationen*)



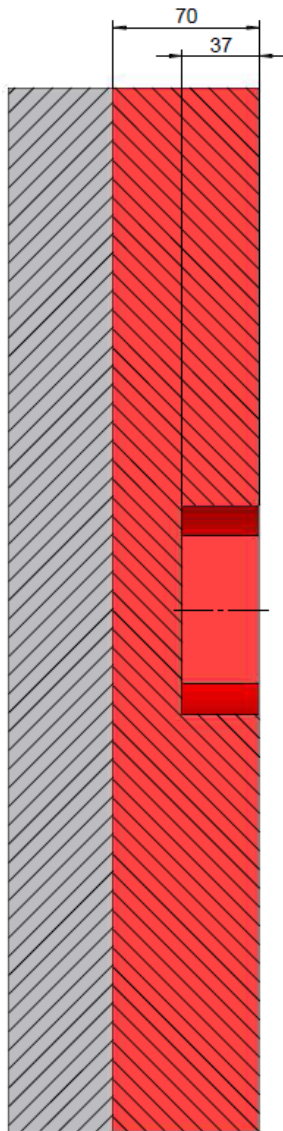
*) Der rote Bereich muss frei von ferromagnetischen Materialien sein.

Montagevorschrift

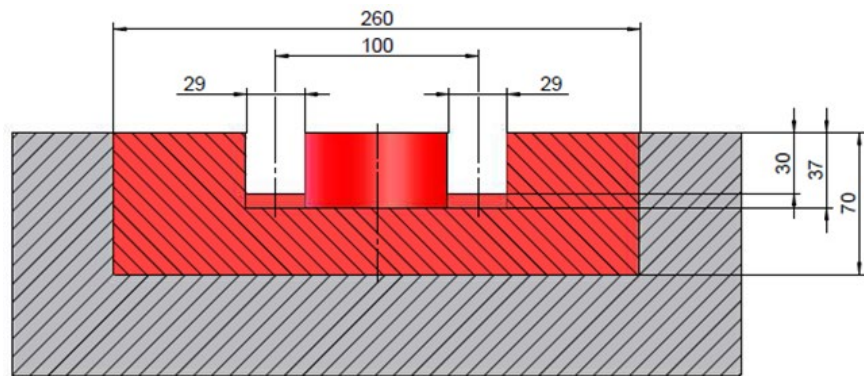


Bodeninstallation mit Bodenklipsen

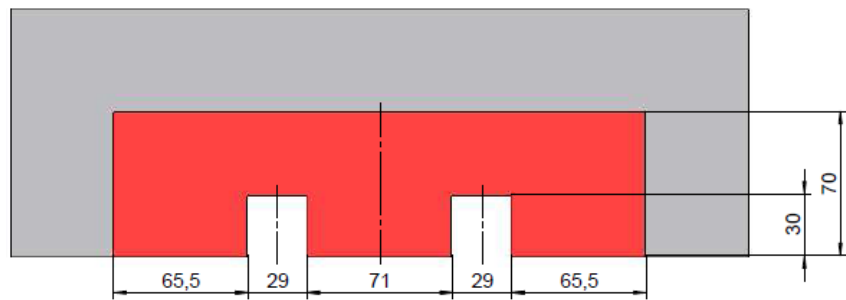
SCHNITT A-A



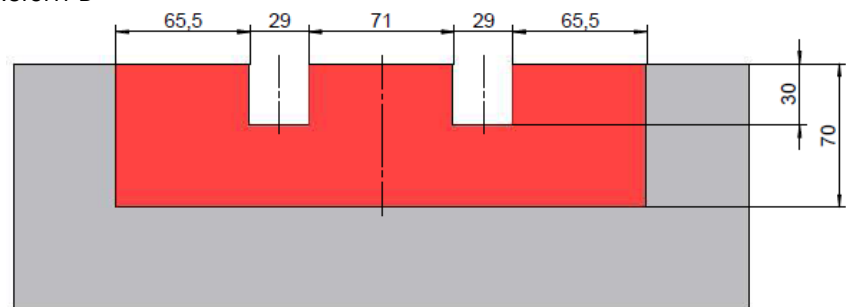
SCHNITT B-B



ANSICHT C

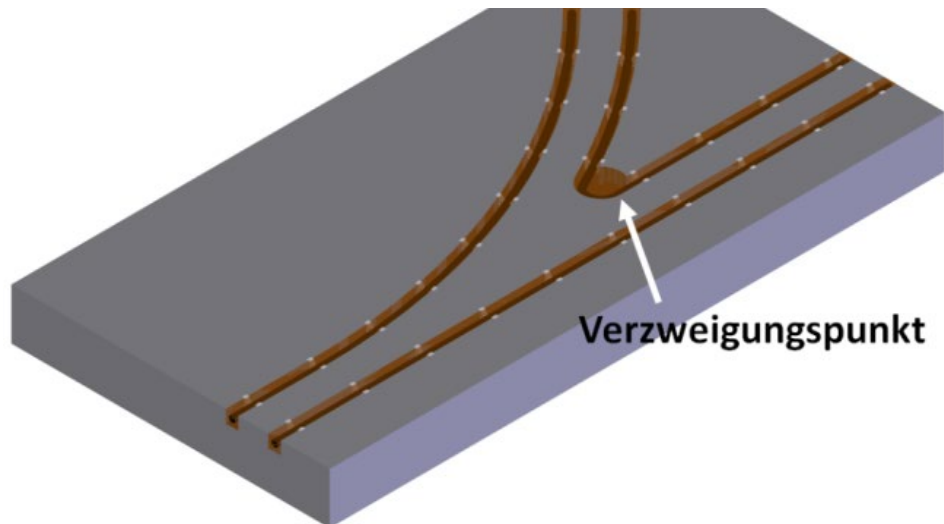


ANSICHT D



6.2 Standardweiche

Übersicht



Anwendung: Übergang von einer Hauptstrecke auf eine andere Hauptstrecke (Einlaufweiche) oder von zwei auf eine Hauptstrecke (Auslaufweiche).

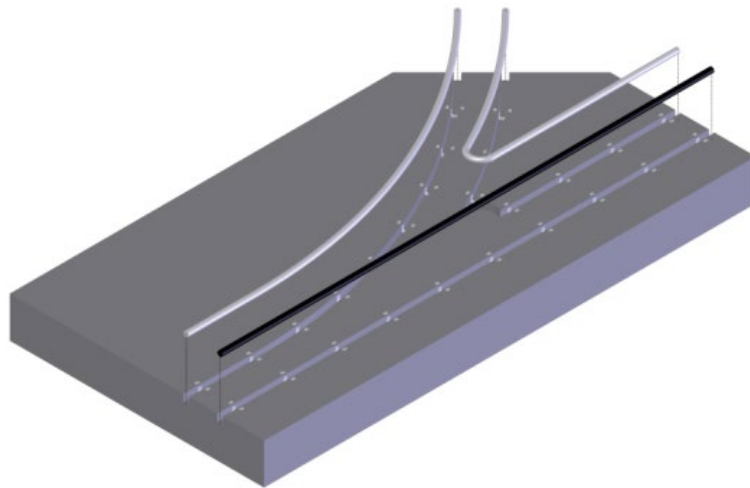
Bei der Installation einer Standardweiche sind folgende Punkte zu beachten:

- In einer Weiche besteht kein kontinuierliches Magnetfeld mehr, wie bei einer geraden Strecke. Es ist mit Leistungseinbußen von bis zu 50% in diesen Bereichen zu rechnen. Deshalb muss der Energiebedarf bei Weichenüberfahrt bekannt sein.
- Radius der abzweigenden Hauptspur ist variable, mindestens jedoch 1000 mm. Empfohlen sind 1500 mm.
- **Empfehlung:** Zwecks Fräsgenauigkeit können die Radien mit einem an einer Art Zirkel montierten Fräsgerät gefräst werden.
- Um eine effektive Spurführung zu gewährleisten, hat die Bohrung im Verzweigungspunkt der Weiche einen Radius von 40 mm.
- Der sich verändernde Bereich, welcher frei von ferromagnetischen Materialien sein muss, ist zu beachten!

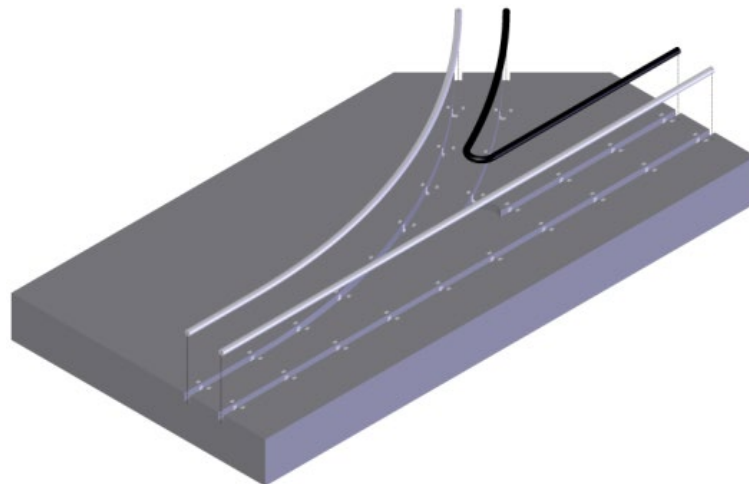
Bodeninstallation mit Bodenklipsen

Montagefolge

1.

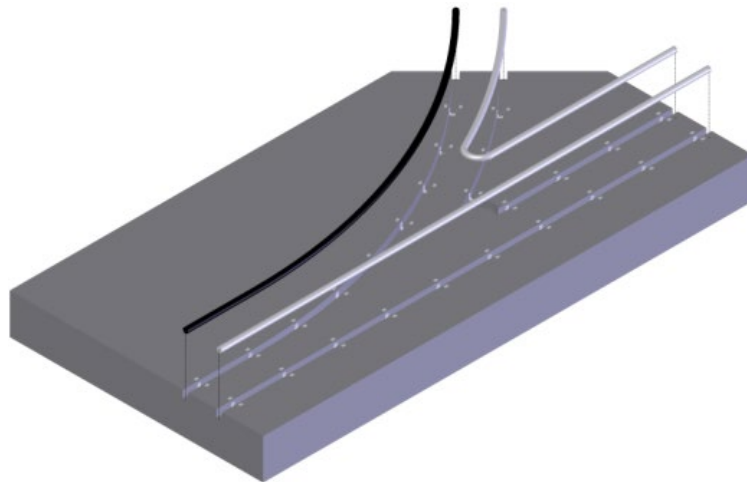


2.

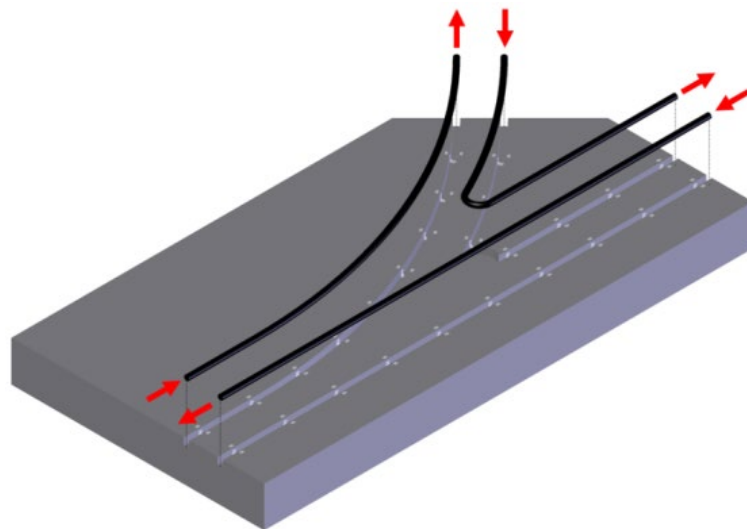


Bodeninstallation mit Bodenklipsen

3.

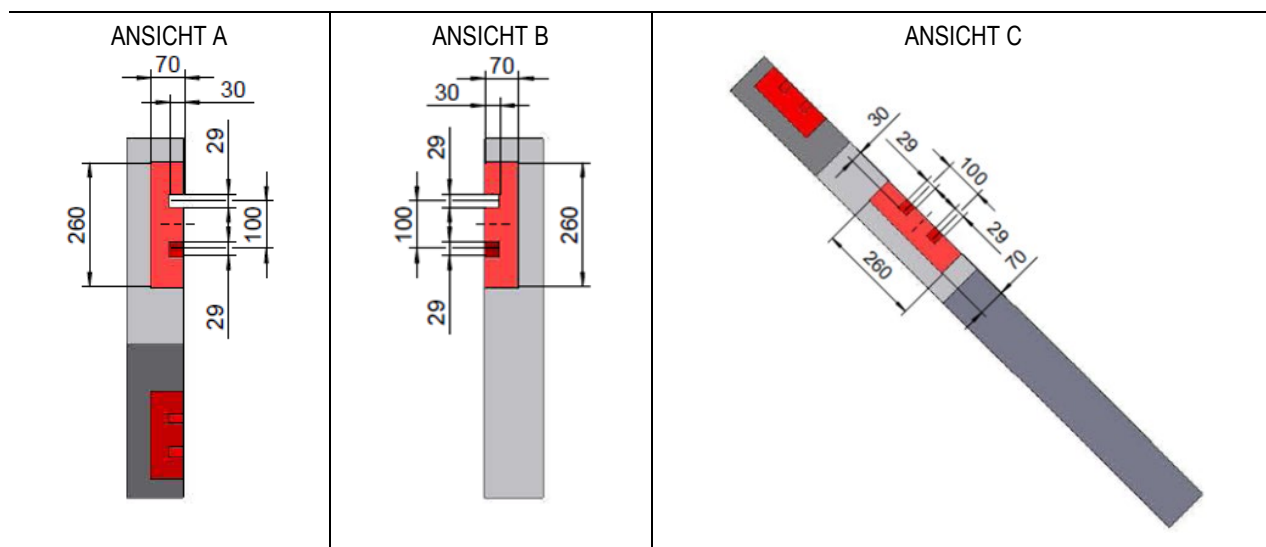
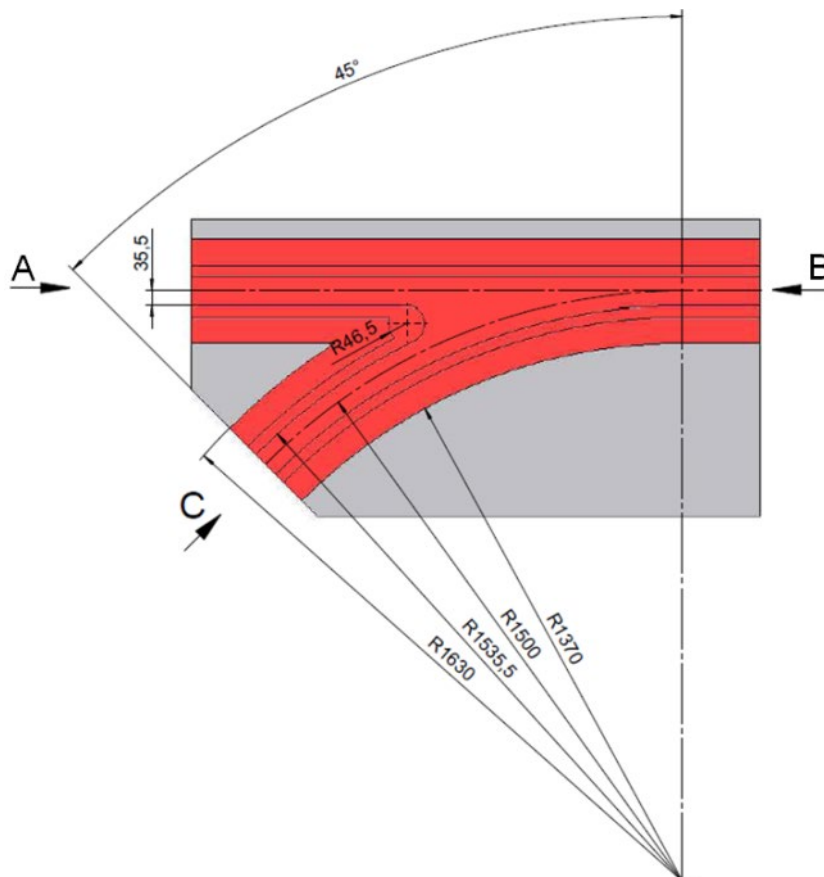


Übersicht



Bodeninstallation mit Bodenklipsen

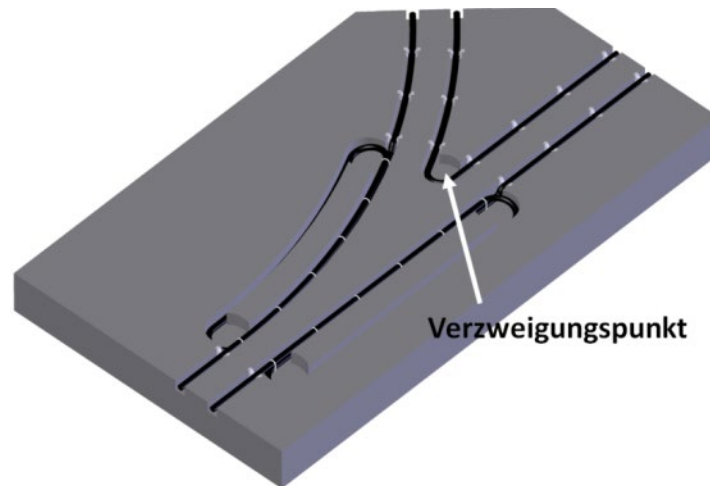
Fräsinformationen*)



*) Der rote Bereich muss frei von ferromagnetischen Materialien sein.

6.3 Standardweiche mit Power Loops

Übersicht



Anwendung: Übergang von einer Hauptstrecke auf eine andere Hauptstrecke (Einlaufweiche) oder von zwei auf eine Hauptstrecke (Auslaufweiche) bei optimaler Energieübertragung.

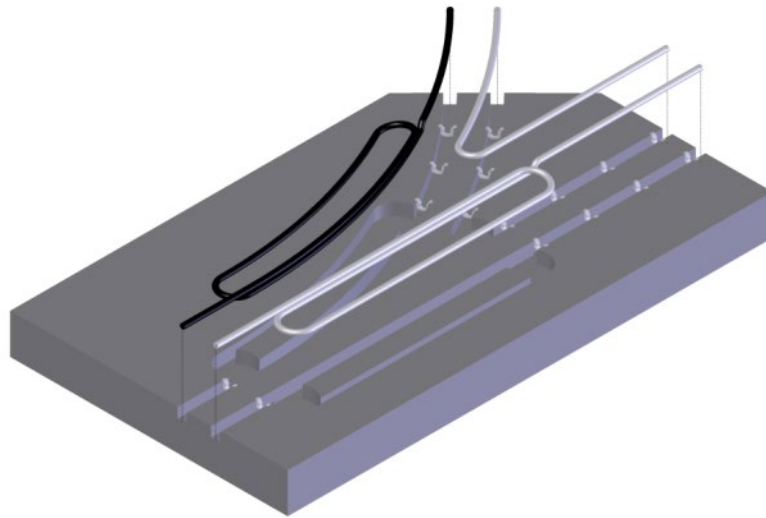
Bei der Installation einer Standardweiche mit Power Loops sind folgende Punkte zu beachten:

- Bei der Standardweiche mit Power Loops sind im Vergleich zur Standardweiche weitere Fräsarbeiten nötig, um die Power Loops im Boden unterzubringen. Diese sind nötig um über den gesamten Weichenbereich eine kontinuierliche und 100%ige Energieversorgung des Fahrzeugs zu gewährleisten.
- Im Bereich des Power Loops darf sich der Abnehmer nicht länger aufhalten.
- Um eine effektive Spurführung zu gewährleisten, hat die Bohrung im Verzweigungspunkt der Weiche einen Radius von 40 mm.
- Radius der abzweigenden Hauptspur ist variable, jedoch sollte er mindestens 1000 mm betragen. Empfohlen sind 1500 mm.
- Je nach Radius der Weiche verändert sich die Länge der Power Loops.
- Die Litzleitung, auf welchem der Hauptverkehrsfluss stattfindet, wird zwecks effektiver Spurführung immer oben verlegt.
- **Empfehlung:** Zwecks Fräsgenauigkeit können die Radien mit einem an einer Art Zirkel montierten Fräsgerät gefräst werden.
- Der sich verändernde Bereich, welcher frei von ferromagnetischen Materialien sein muss, ist zu beachten!

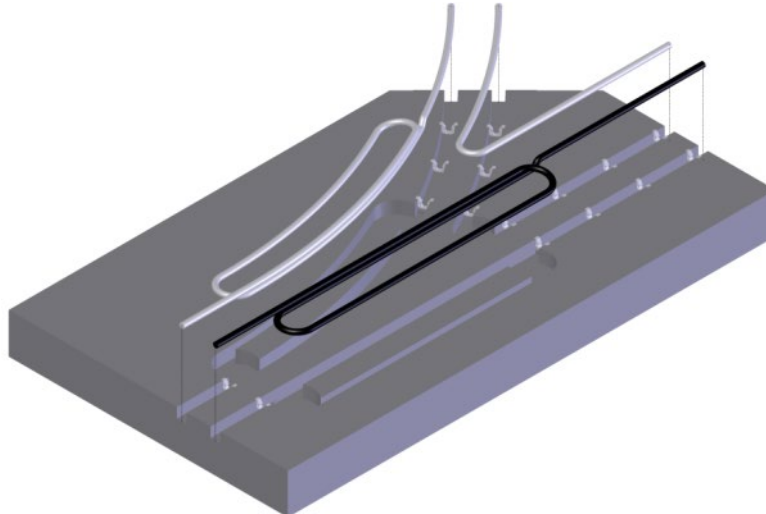
Bodeninstallation mit Bodenklipsen

Montagefolge

1.

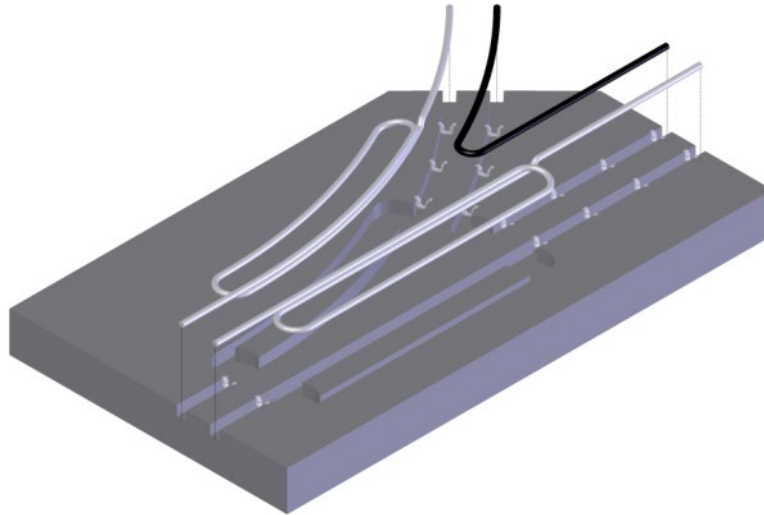


2.

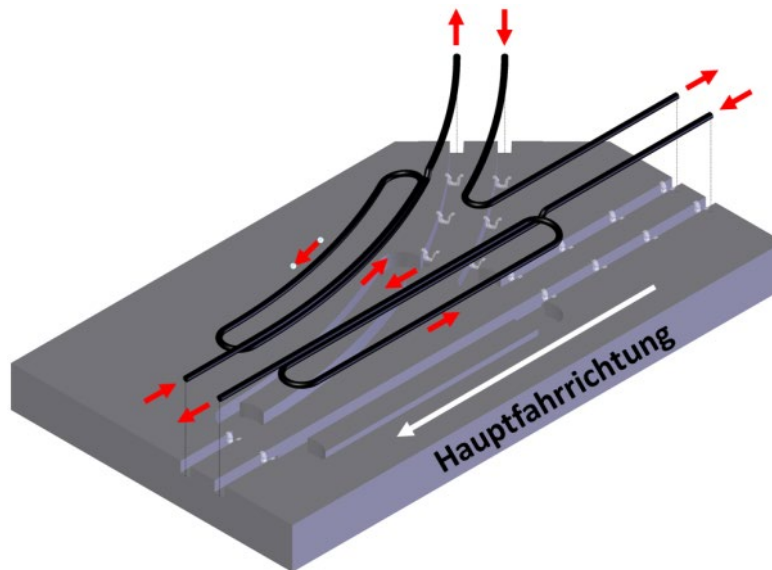


Bodeninstallation
mit Bodenklipsen

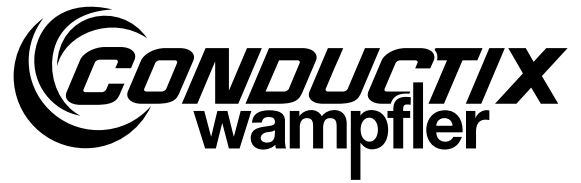
3.



Übersicht

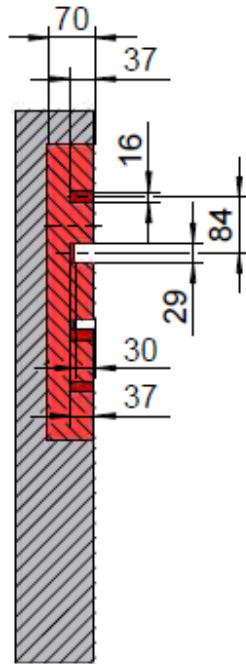


Montagevorschrift

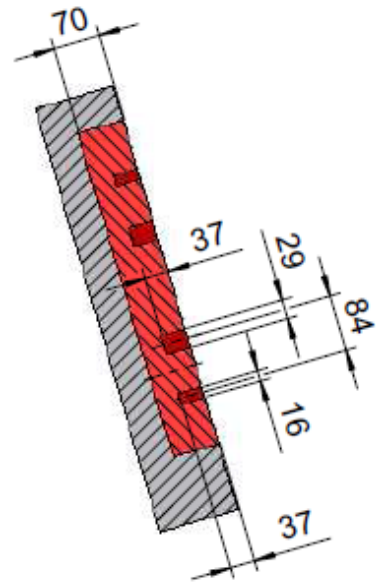


Bodeninstallation mit Bodenklipsen

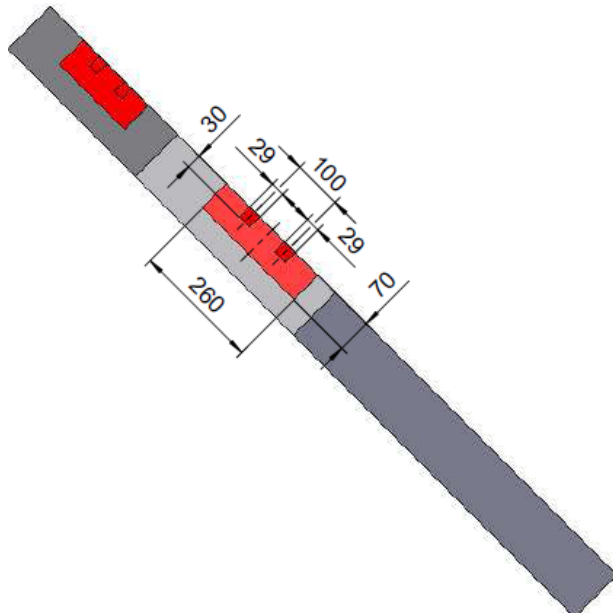
SCHNITT A-A



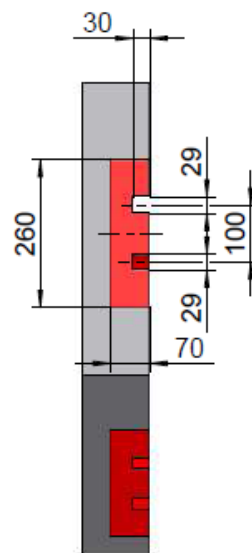
SCHNITT B-B



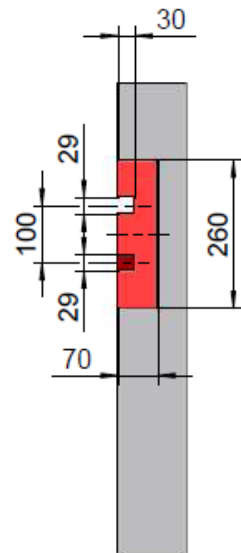
ANSICHT C



ANSICHT D

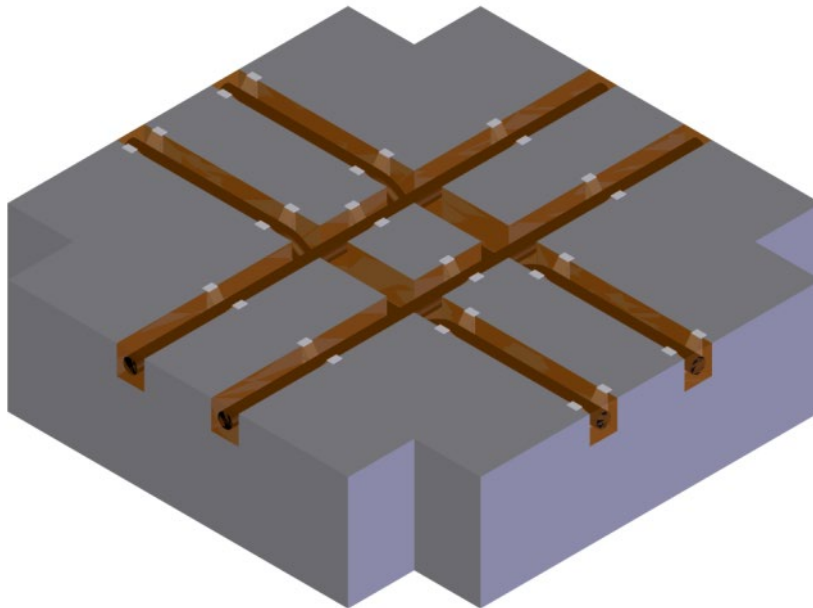


ANSICHT E



6.4 Rechtwinklige Kreuzung

Übersicht

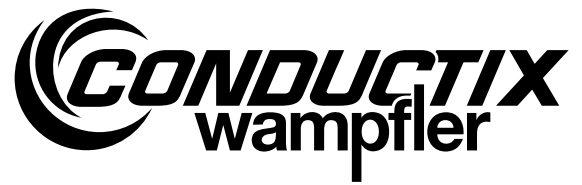


Anwendung: Kreuzen von zwei Hauptstrecken.

Bei der Installation einer 90°-Kreuzung sind folgende Punkte zu beachten:

- In einer Kreuzung besteht bei der unterführten Hauptstrecke kein kontinuierliches Magnetfeld mehr, wie bei einer geraden Strecke. Es ist mit Leistungseinbußen von bis zu 50% in diesen Bereichen zu rechnen. Deshalb muss der Energiebedarf bei der Kreuzungsüberfahrt bekannt sein.
- Die Litzleitung, auf welchem der Hauptverkehrsfluss stattfindet, wird zwecks effektiver Spurführung immer oben verlegt.
- Der Bereich, welcher frei von ferromagnetischen Materialien sein muss, ist zu beachten!

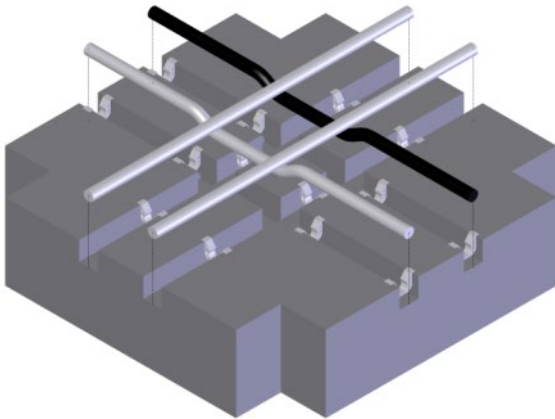
Montagevorschrift



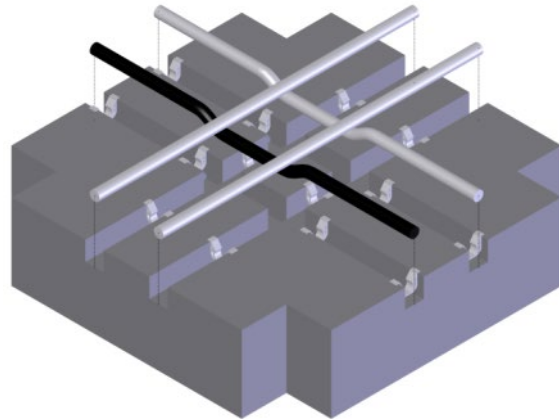
Bodeninstallation mit Bodenklipsen

Montagefolge

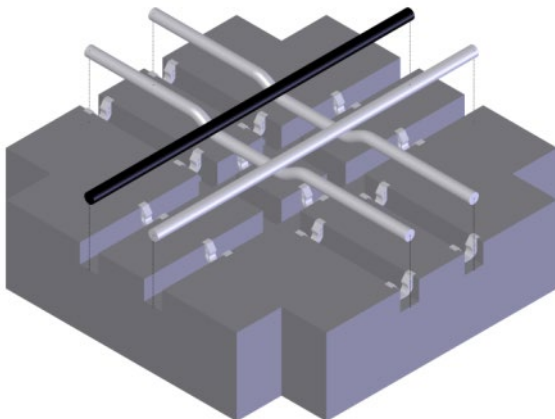
1.



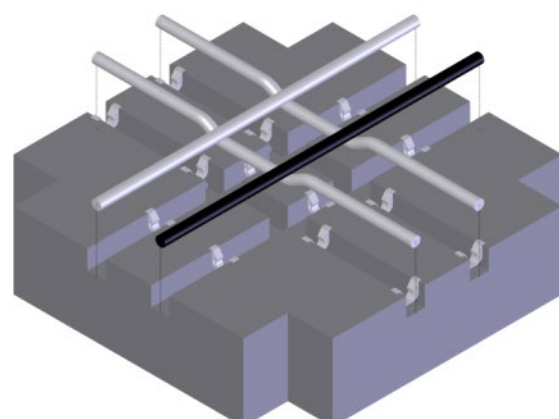
2.



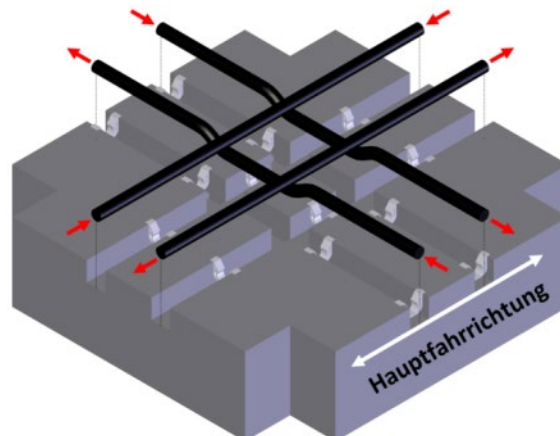
3.



4.

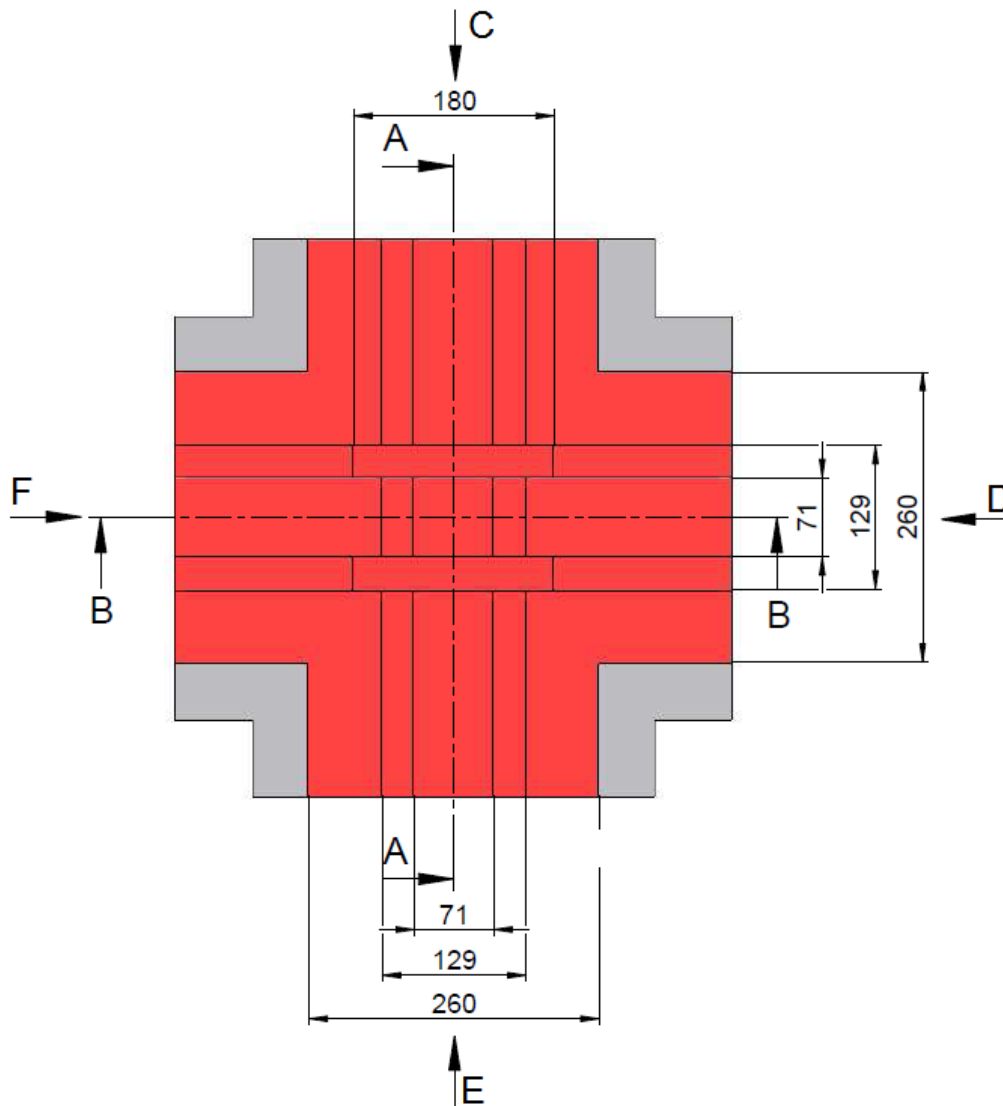


Übersicht



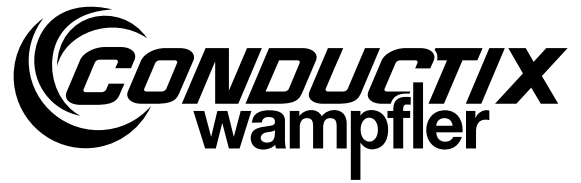
Bodeninstallation mit Bodenklipsen

Fräsinformationen*)



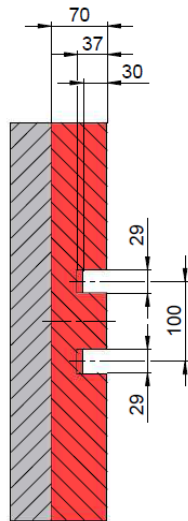
*) Der **rote Bereich** muss frei von ferromagnetischen Materialien sein.

Montagevorschrift

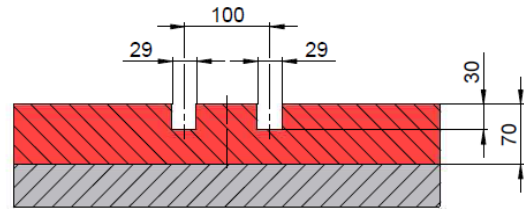


Bodeninstallation mit Bodenklipsen

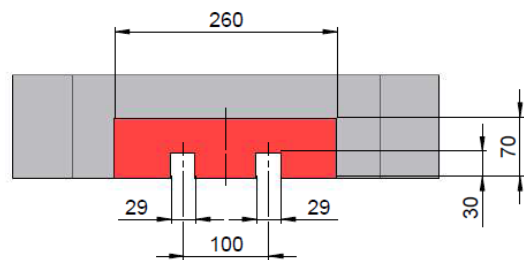
SCHNITT A-A



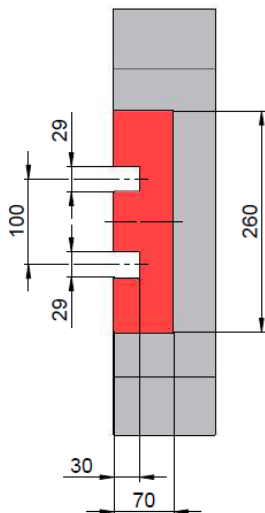
SCHNITT B-B



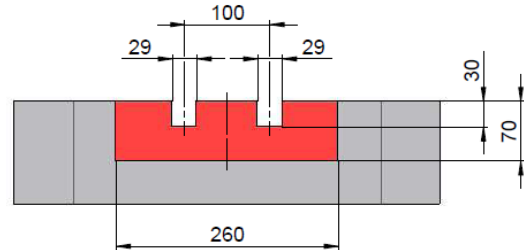
ANSICHT C



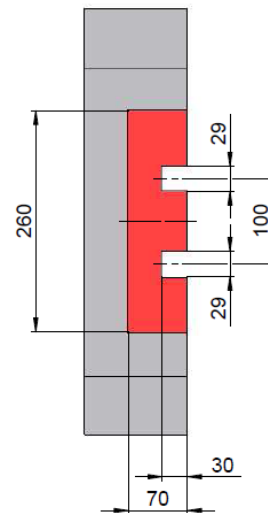
ANSICHT D



ANSICHT E

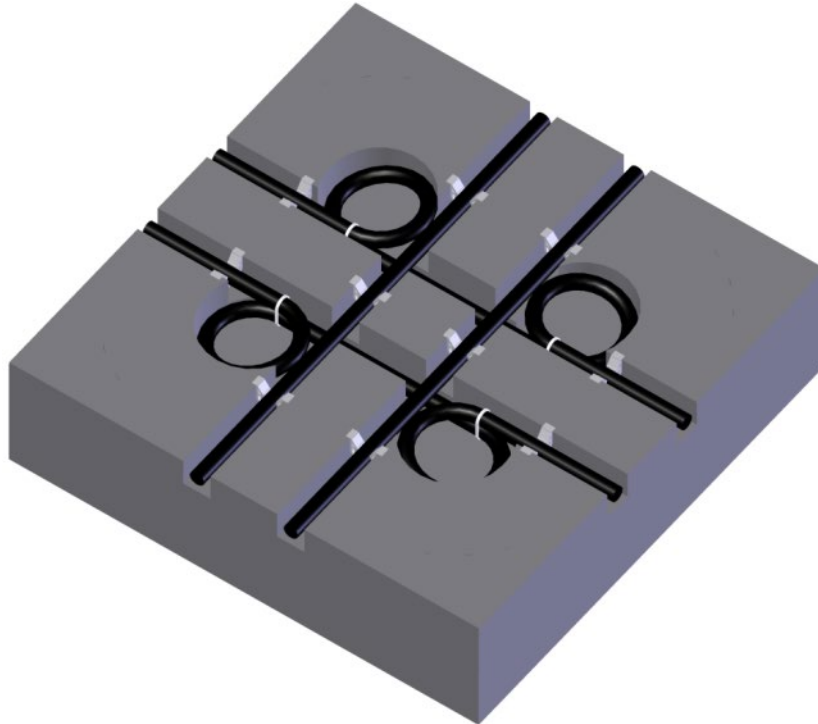


ANSICHT F



6.5 Rechtwinklige Kreuzung mit Power Loops

Übersicht

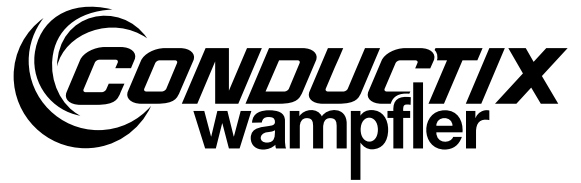


Anwendung: Kreuzen von zwei Hauptstrecken bei optimaler Energieübertragung.

Bei der Installation einer 90°-Kreuzung mit Power Loops sind folgende Punkte zu beachten:

- In einer Kreuzung besteht bei der unterführten Hauptspur kein kontinuierliches Magnetfeld mehr, wie bei einer geraden Strecke. Bei einer genauen Führung des Pickups ist jedoch aufgrund der Power Loops nicht mit Leistungseinbußen in diesem Bereich zu rechnen.
- Im Bereich des Power Loops darf sich der Abnehmer nicht länger aufhalten.
- Die Litzleitung, auf welchem der Hauptverkehrsfluss stattfindet, wird zwecks effektiver Spurführung immer oben verlegt.
- Der Bereich, welcher frei von ferromagnetischen Materialien sein muss, ist zu beachten!

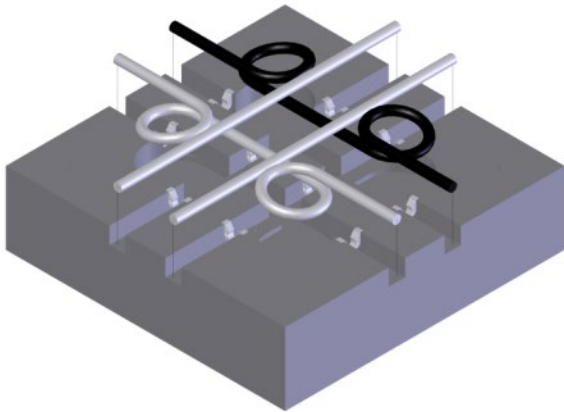
Montagevorschrift



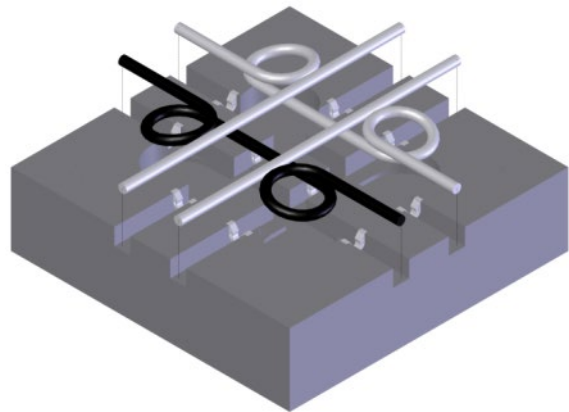
Bodeninstallation mit Bodenklipsen

Montagefolge

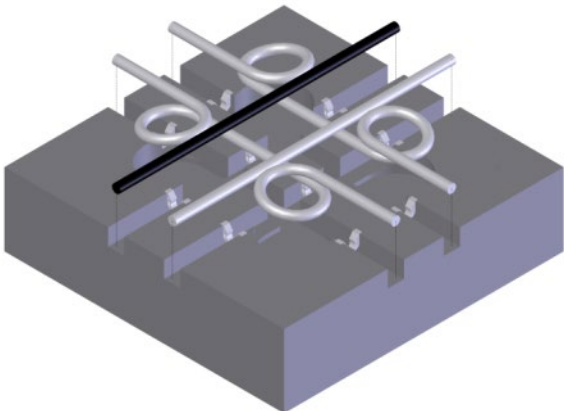
1.



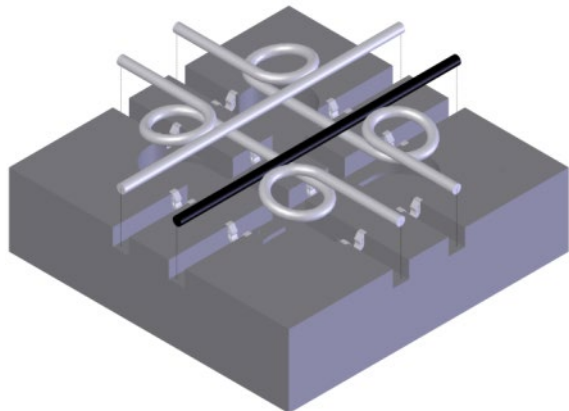
2.



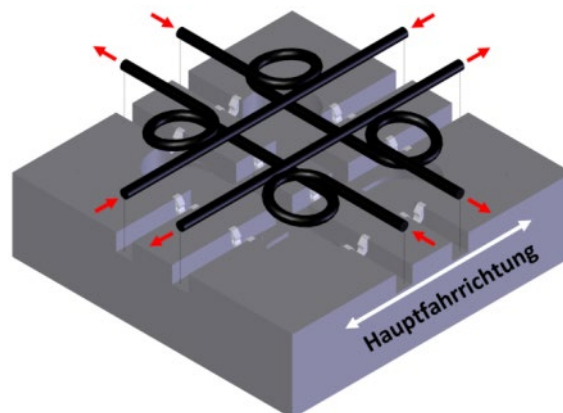
3.



4.

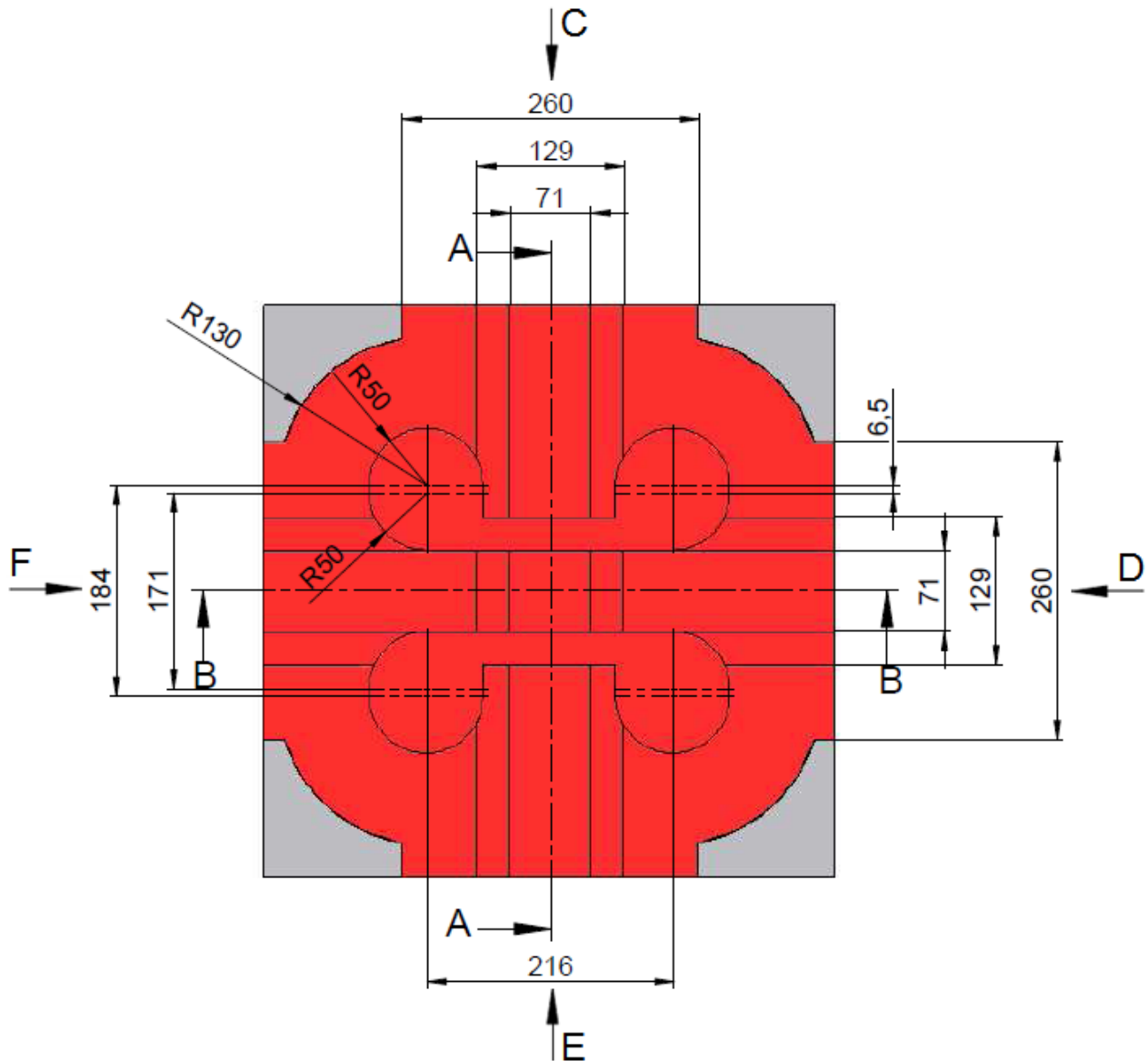


Übersicht



Bodeninstallation mit Bodenklipsen

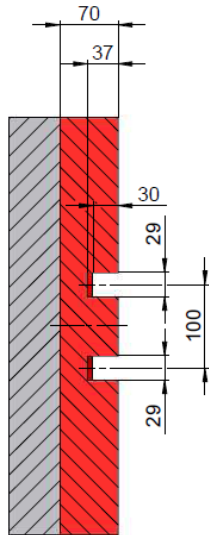
Fräsinformationen*)



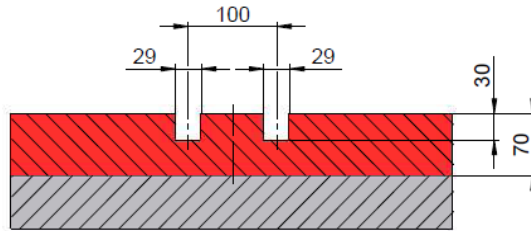
*) Der rote Bereich muss frei von ferromagnetischen Materialien sein.

Bodeninstallation mit Bodenklipsen

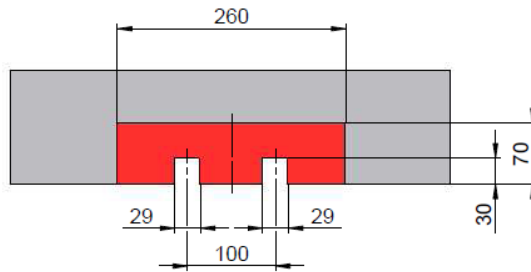
SCHNITT A-A



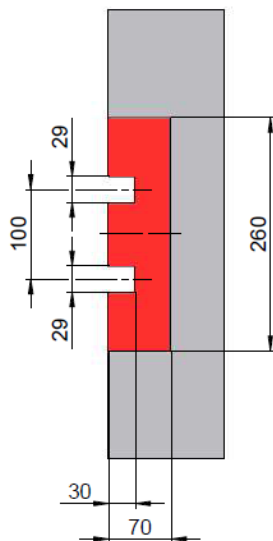
SCHNITT B-B



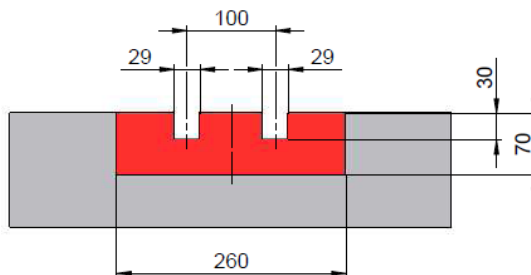
ANSICHT C



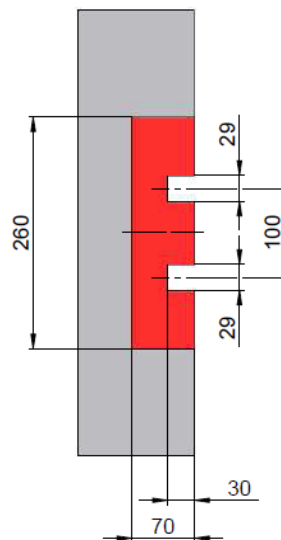
ANSICHT D



ANSICHT E

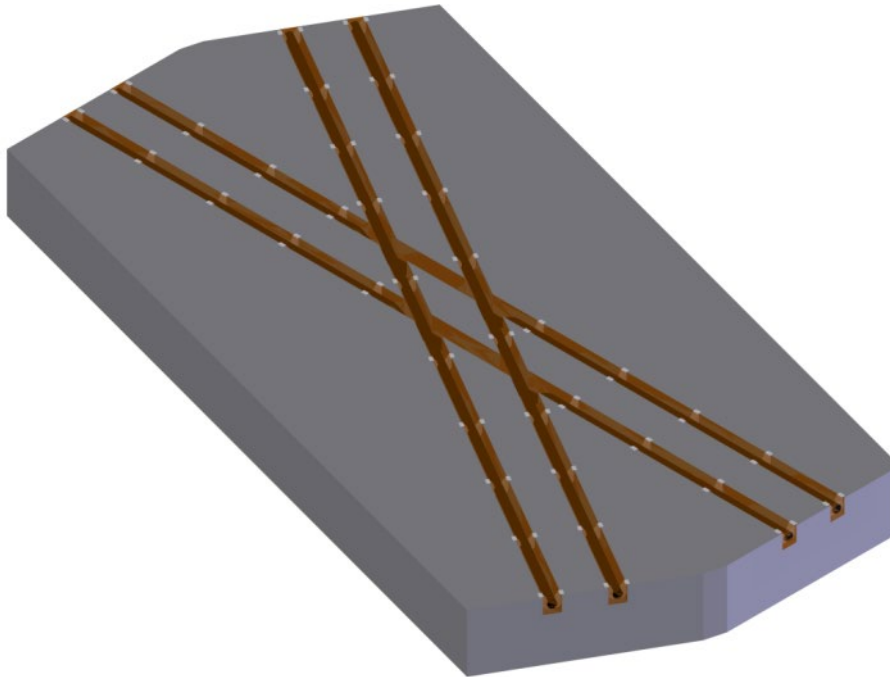


ANSICHT F



6.6 Nicht rechtwinklige Kreuzung

Übersicht

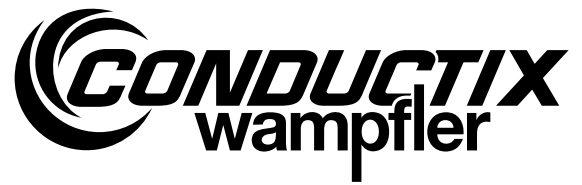


Anwendung: Kreuzen von zwei Hauptstrecken.

Bei der Installation einer Kreuzung, hier stellvertretend 30°/150°-Kreuzung, sind folgende Punkte zu beachten:

- In einer Kreuzung besteht bei der unterführten Hauptspur kein kontinuierliches Magnetfeld mehr, wie bei einer geraden Strecke. Es ist mit Leistungseinbußen von bis zu 50% in diesen Bereichen zu rechnen. Deshalb muss der Energiebedarf bei der Kreuzungsüberfahrt bekannt sein.
- Die Litzleitung, auf welchem der Hauptverkehrsfluss stattfindet, wird zwecks effektiver Spurführung immer oben verlegt.
- Der Bereich, welcher frei von ferromagnetischen Materialien sein muss, ist zu beachten!
- Bei Kreuzungen, hier stellvertretend 30°/150°-Kreuzung, mit anderen Winkelverhältnissen ist Conductix-Wampfler zu kontaktieren.

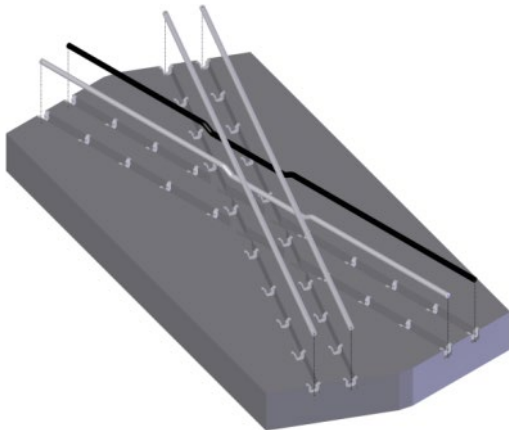
Montagevorschrift



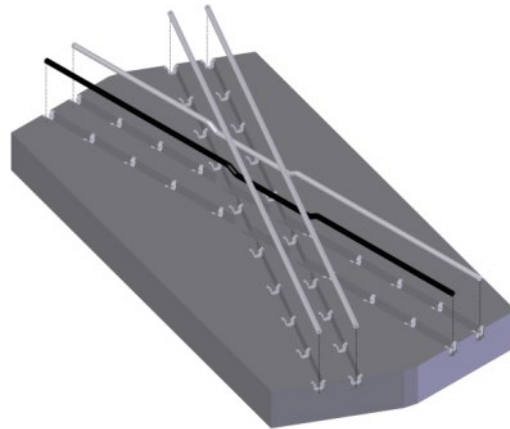
Bodeninstallation mit Bodenklipsen

Montagefolge

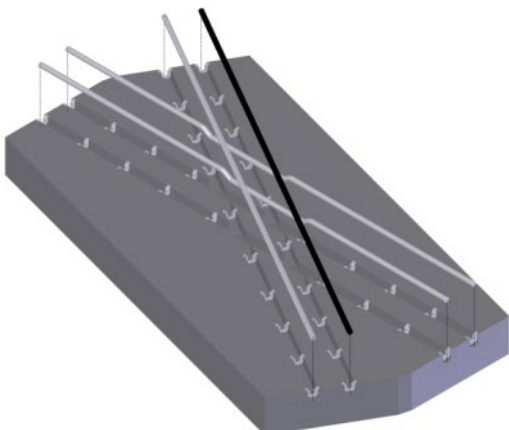
1.



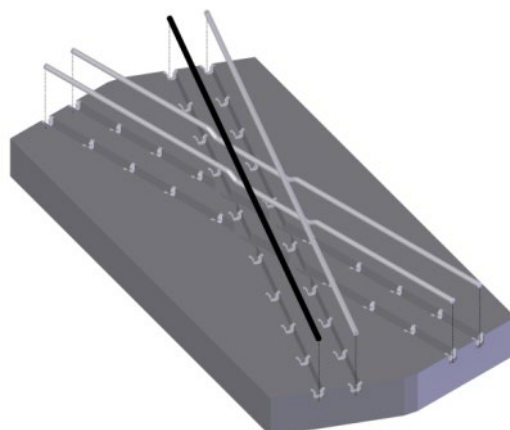
2.



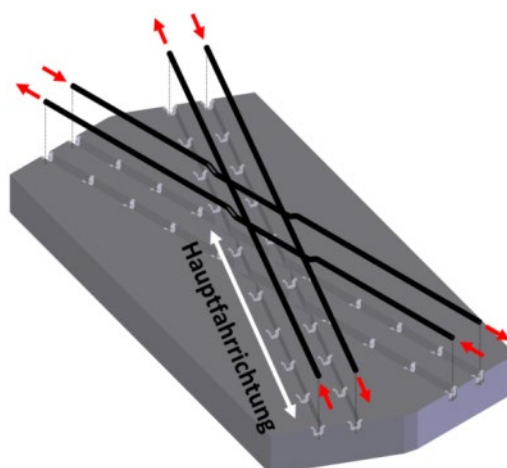
3.



4.

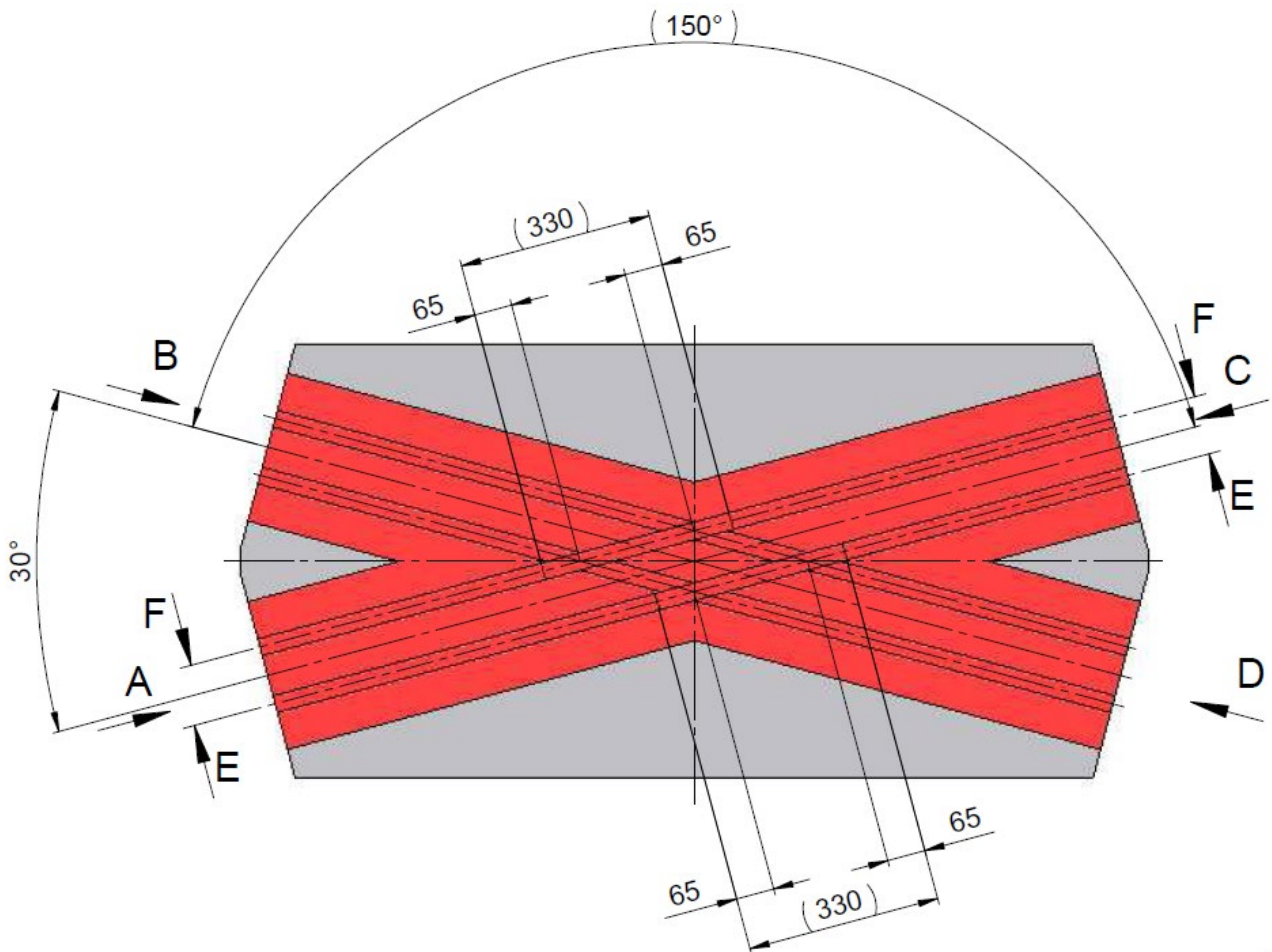


Übersicht



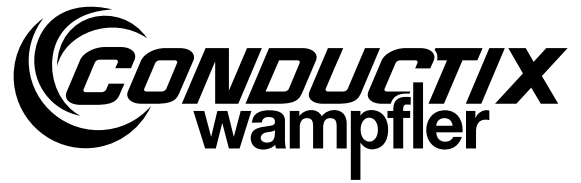
Bodeninstallation mit Bodenklipsen

Fräsinformationen*)



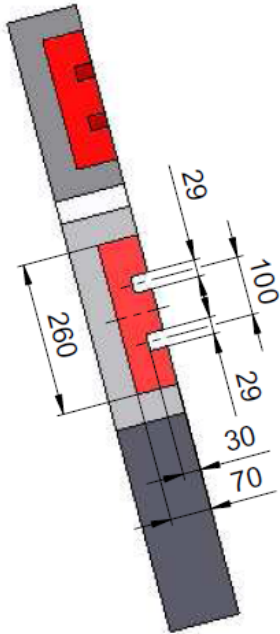
*) Der **rote Bereich** muss frei von ferromagnetischen Materialien sein.

Montagevorschrift

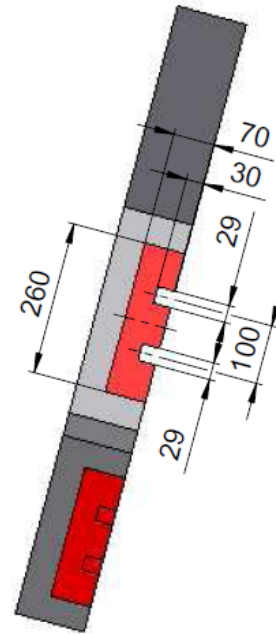


Bodeninstallation mit Bodenklipsen

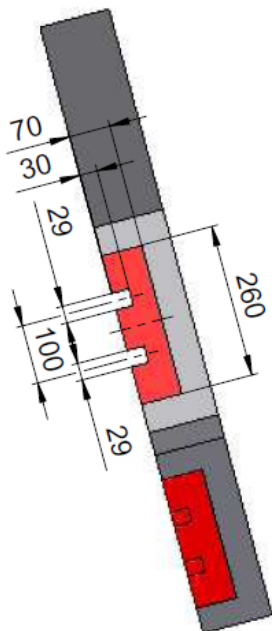
ANSICHT A



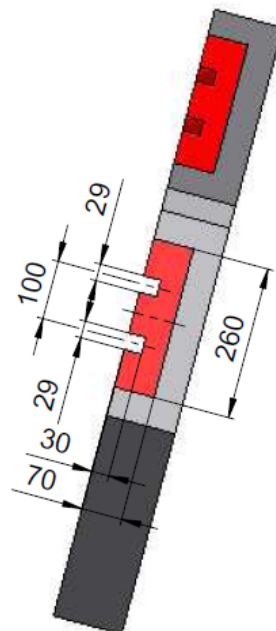
ANSICHT B



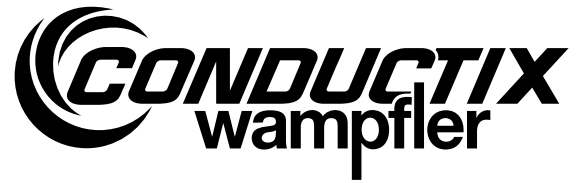
ANSICHT C



ANSICHT D

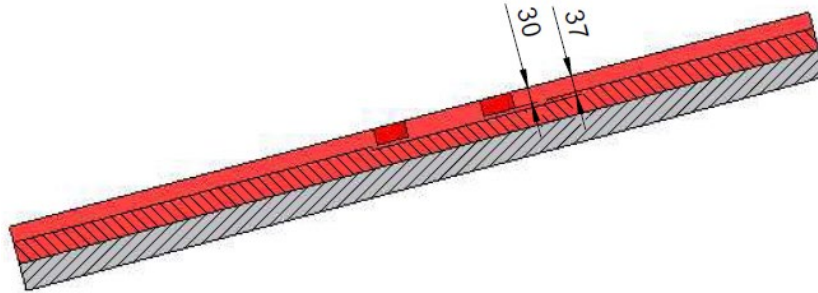


Montagevorschrift

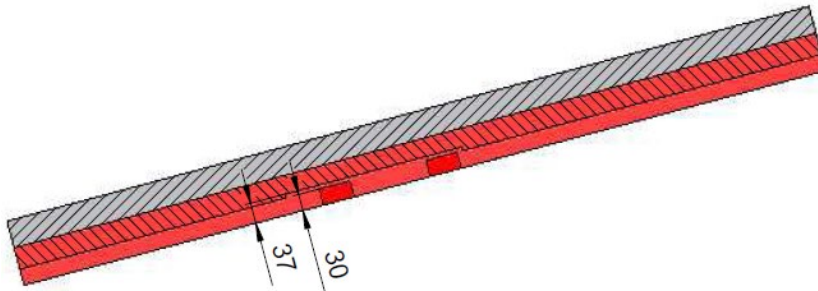


Bodeninstallation mit Bodenklipsen

SCHNITT E-E

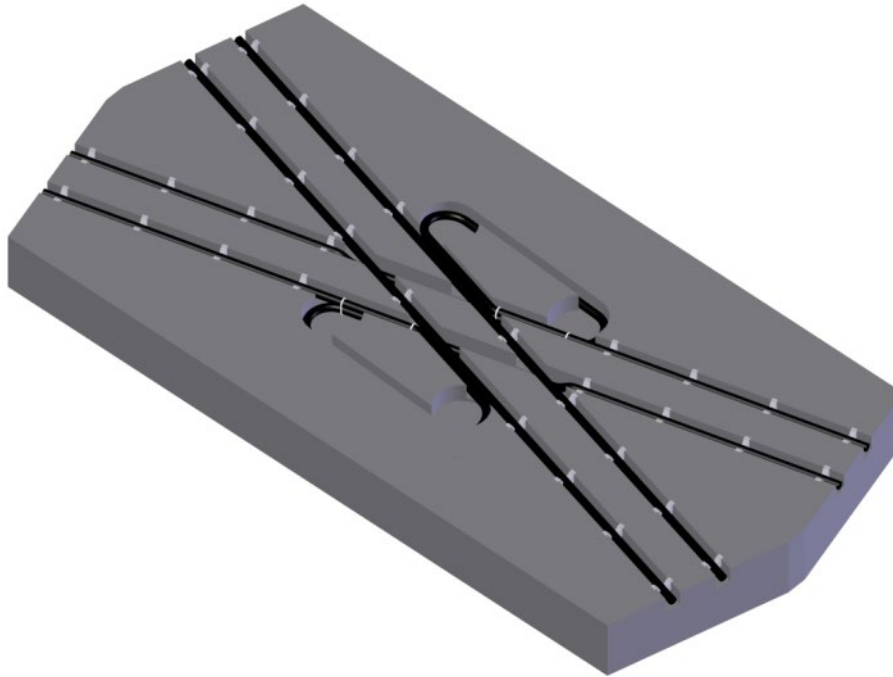


SCHNITT F-F



6.7 Nicht rechtwinklige Kreuzung mit Power Loops

Übersicht

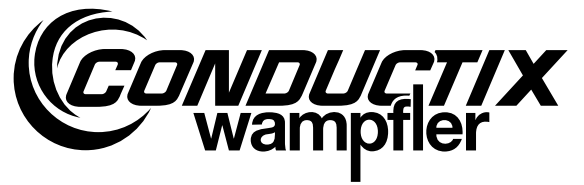


Anwendung: Kreuzen von zwei Hauptstrecken bei optimaler Energieübertragung.

Bei der Installation einer Kreuzung mit Power Loops, hier stellvertretend 30°/150°-Kreuzung, sind folgende Punkte zu beachten:

- In einer Kreuzung besteht bei der unterführten Hauptspur kein kontinuierliches Magnetfeld mehr, wie bei einer geraden Strecke. Bei einer genauen Führung des Pickups ist aufgrund der Power Loops jedoch nicht mit Leistungseinbußen in diesem Bereich zu rechnen.
- Im Bereich des Power Loops darf sich der Abnehmer nicht länger aufhalten.
- Die Litzleitung, auf welchem der Hauptverkehrsfluss stattfindet, wird zwecks effektiver Spurführung immer oben verlegt.
- Der Bereich, welcher frei von ferromagnetischen Materialien sein muss, ist zu beachten!
- Bei Kreuzungen, hier stellvertretend 30°/150°-Kreuzung, mit anderen Winkelverhältnissen ist Conductix-Wampfler zu kontaktieren.

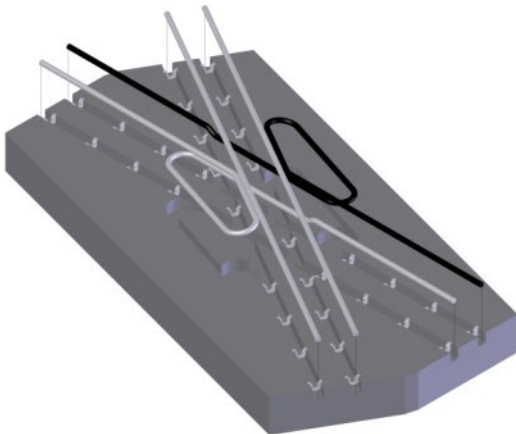
Montagevorschrift



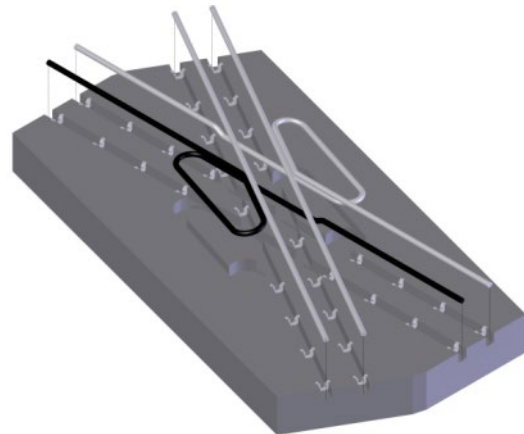
Bodeninstallation mit Bodenklipsen

Montagefolge

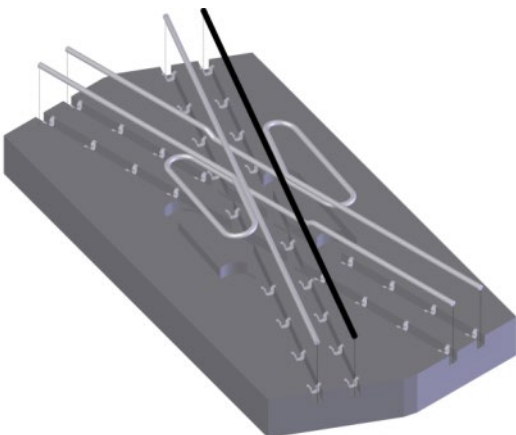
1.



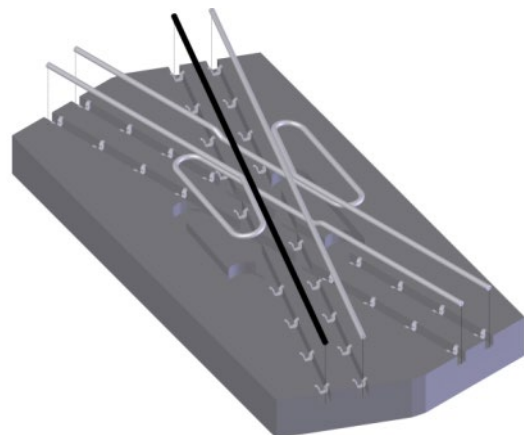
2.



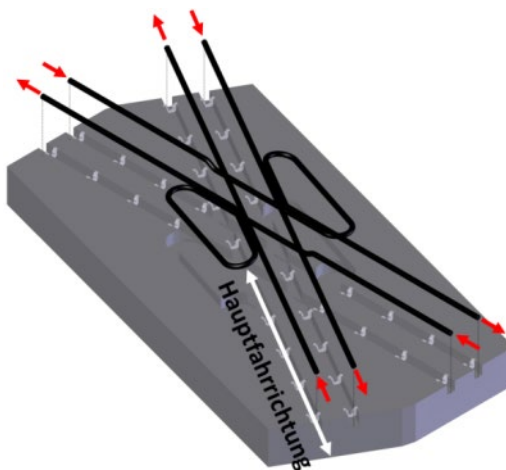
3.



4.

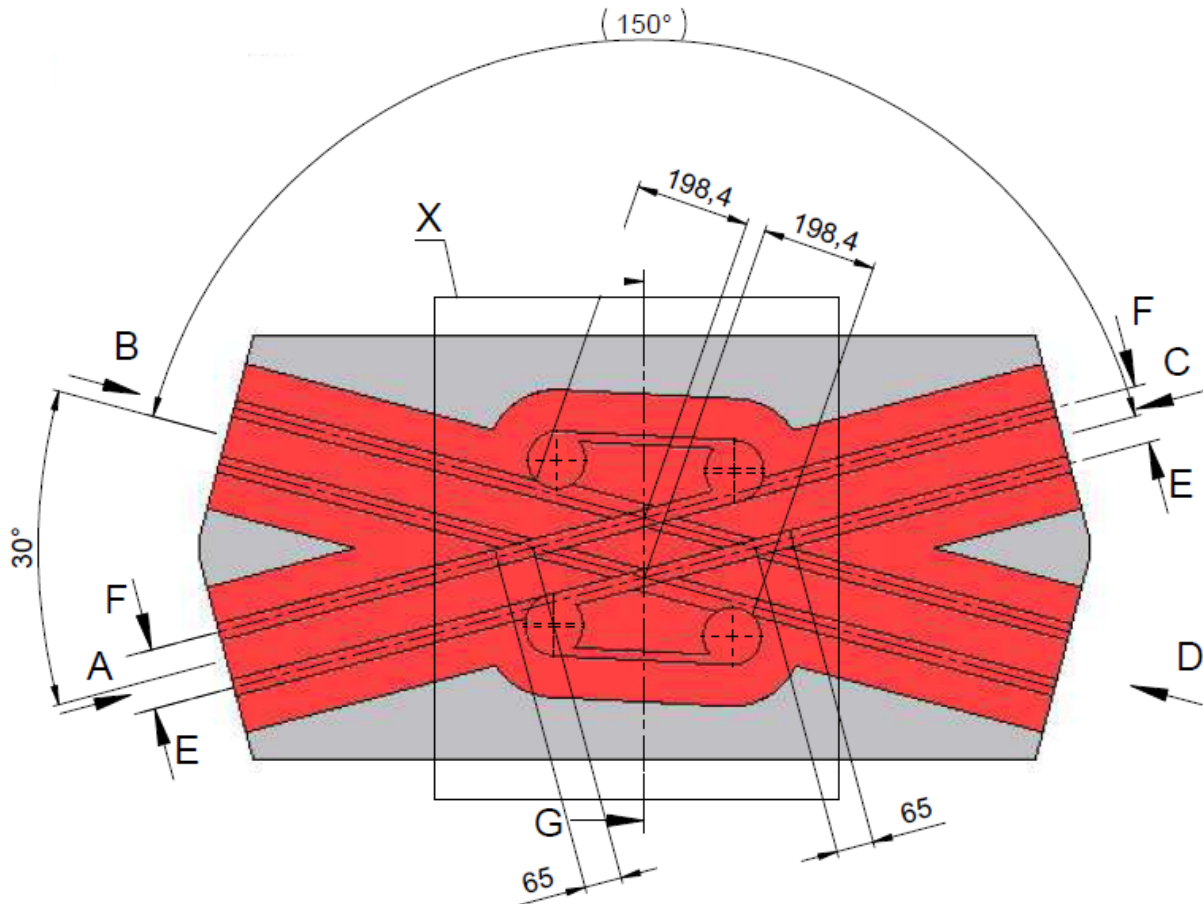


Übersicht



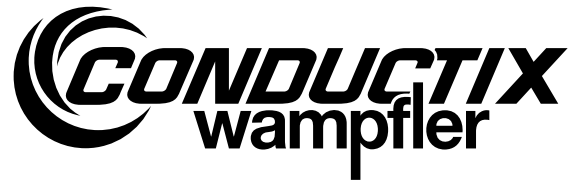
Bodeninstallation mit Bodenklipsen

Fräsinformationen*)



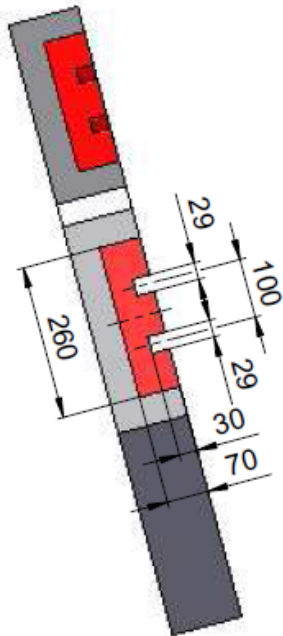
*) Der **rote Bereich** muss frei von ferromagnetischen Materialien sein.

Montagevorschrift

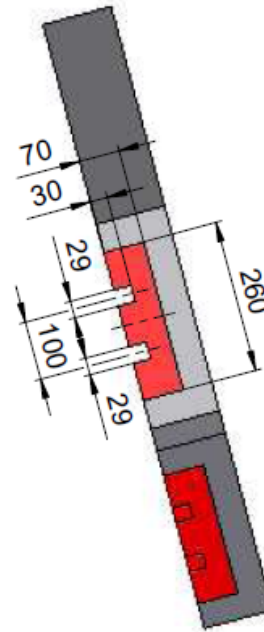


Bodeninstallation mit Bodenklipsen

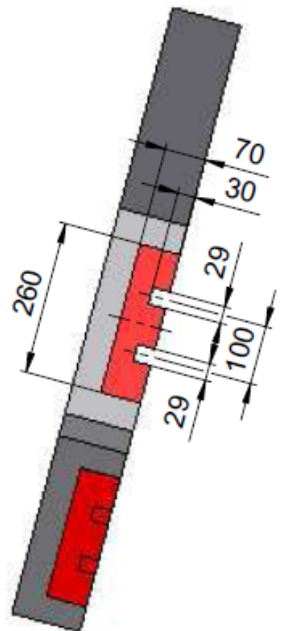
ANSICHT A



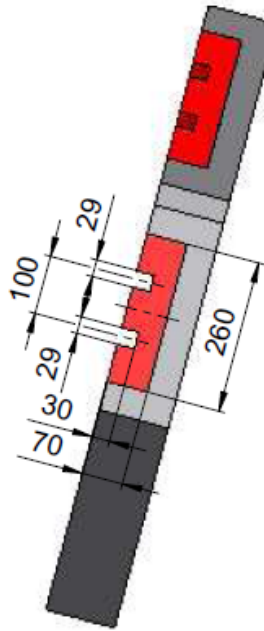
ANSICHT C



ANSICHT B

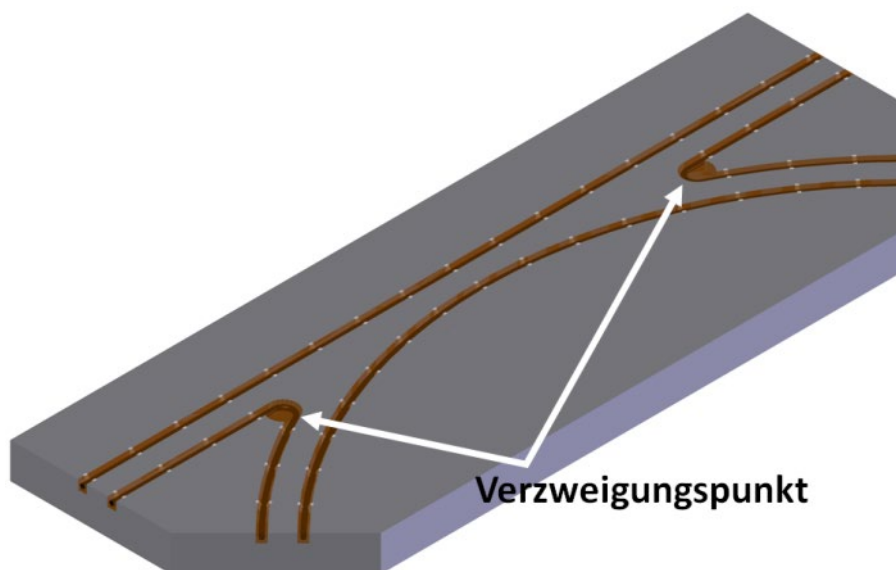


ANSICHT D



6.8 Doppelweiche

Übersicht



Anwendung: Kombination von Einlauf- und Auslaufweiche auf engstem Raum.

Bei der Installation einer Doppelweiche sind folgende Punkte zu beachten:

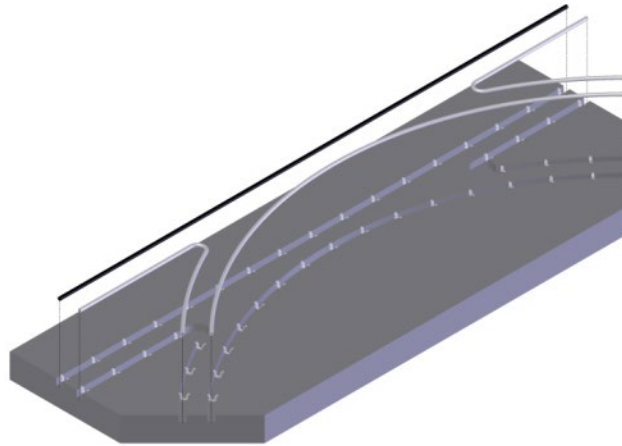
- In einer Weiche besteht kein kontinuierliches Magnetfeld mehr, wie bei einer geraden Strecke. Es ist mit Leistungseinbußen von bis zu 50% in diesen Bereichen zu rechnen. Deshalb muss der Energiebedarf bei Weichenüberfahrt bekannt sein.
- Radius der abzweigenden Hauptspur ist variable, mindestens jedoch 1000 mm. Empfohlen sind 1500 mm.
- **Empfehlung:** Zwecks Fräsgenauigkeit können die Radien mit einem an einer Art Zirkel montierten Fräsgerät gefräst werden.
- Um eine effektive Spurführung zu gewährleisten, hat die Bohrung im Verzweigungspunkt der Weiche einen Radius von 40 mm.
- Der sich verändernde Bereich, welcher frei von ferromagnetischen Materialien sein muss, ist zu beachten!

Hinweis: Diese Art der Weiche sollte nur bei sehr engen Platzverhältnissen verwendet werden. Sonst wird eine Aufteilung in zwei Standardweichen mit einem Mindestabstand von 500 mm empfohlen.

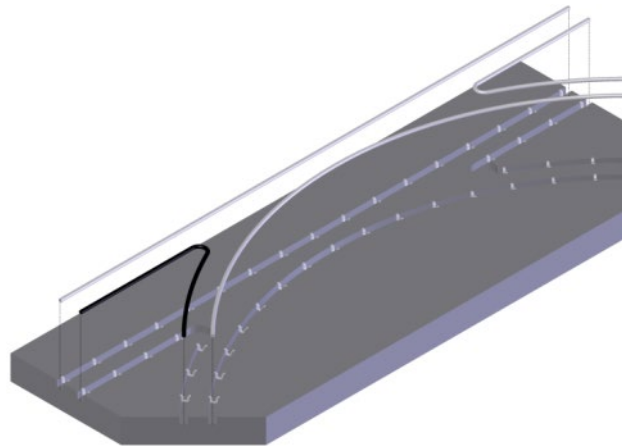
Bodeninstallation mit Bodenklipsen

Montagefolge

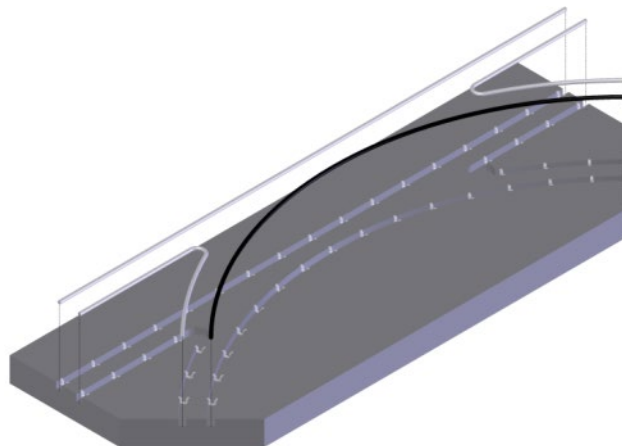
1.



2.

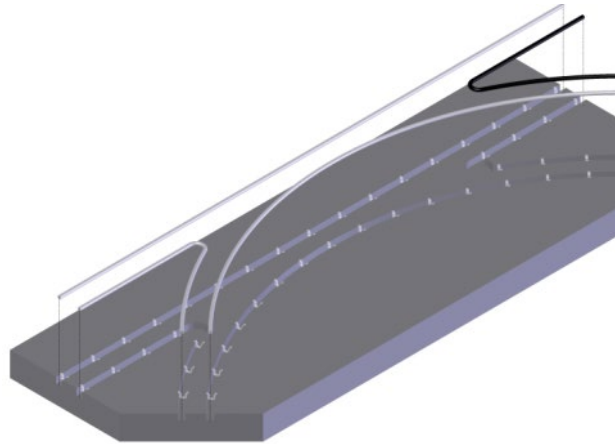


3.

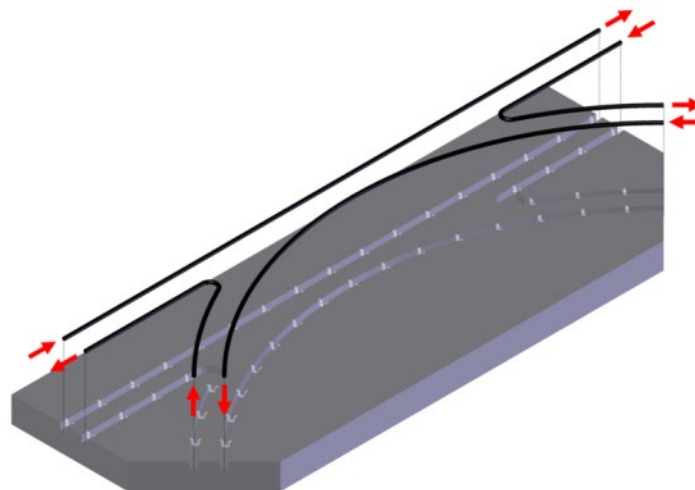


Bodeninstallation mit Bodenklipsen

4.

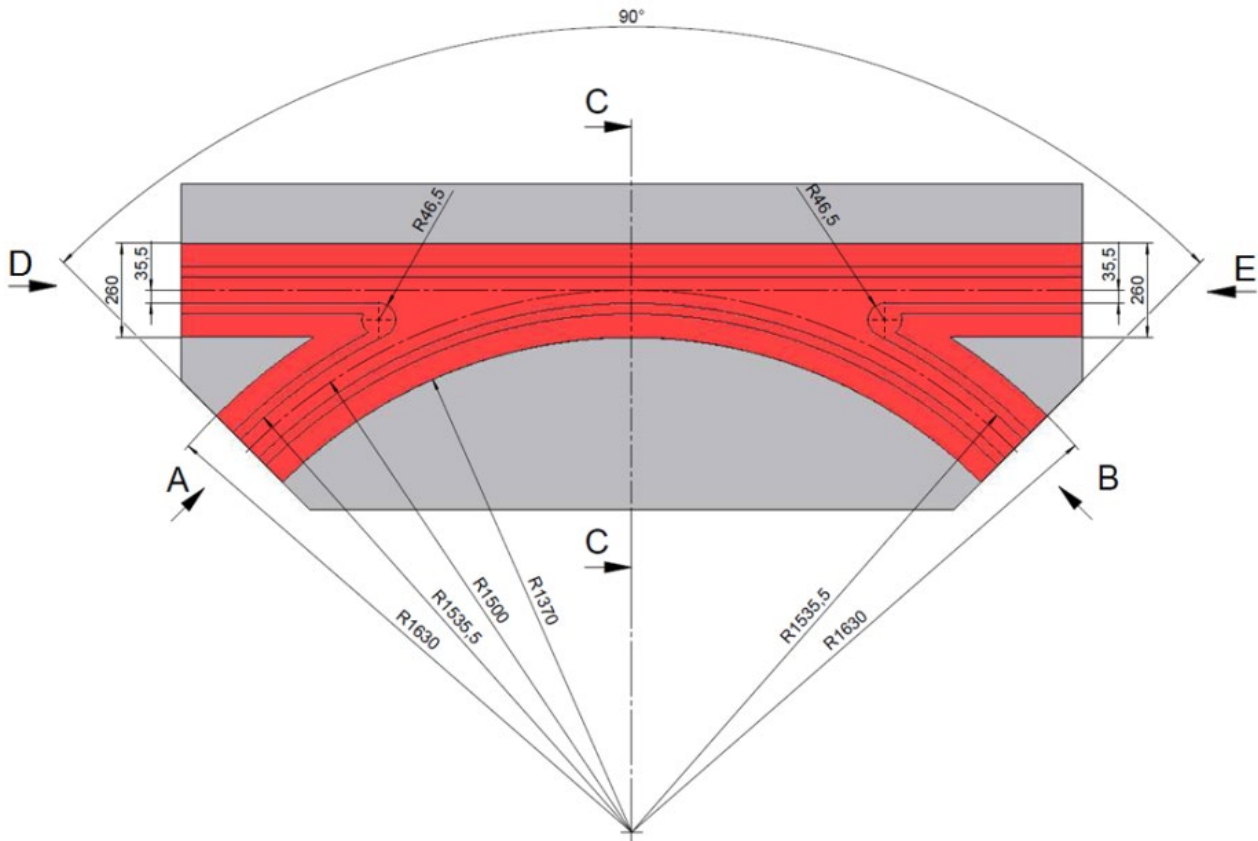


Übersicht



Bodeninstallation
mit Bodenklipsen

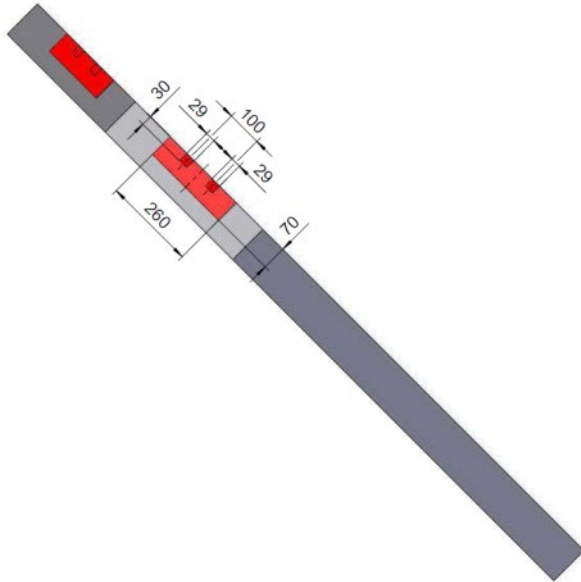
Fräsinformationen*)



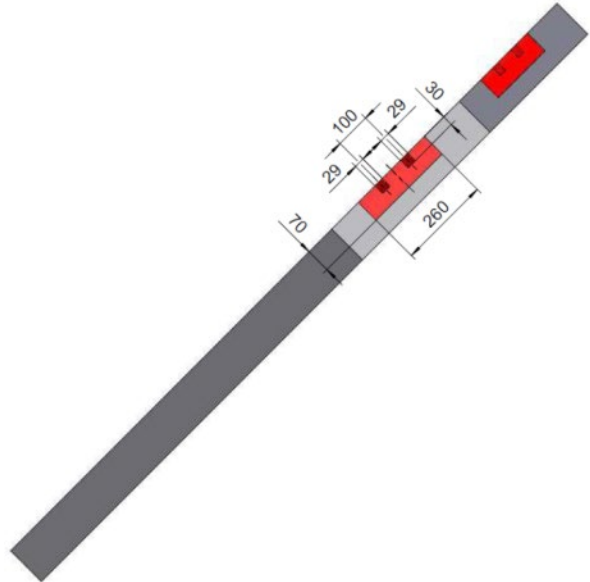
*) Der rote Bereich muss frei von ferromagnetischen Materialien sein.

Bodeninstallation mit Bodenklipsen

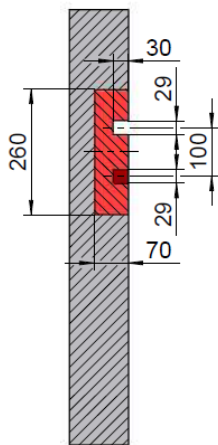
ANSICHT A



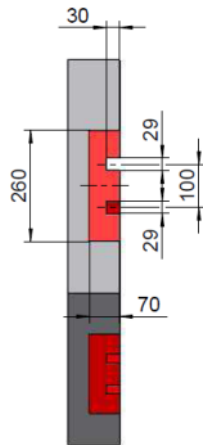
ANSICHT B



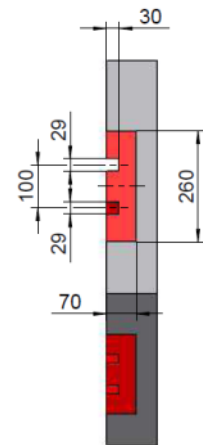
SCHNITT C-C



ANSICHT D

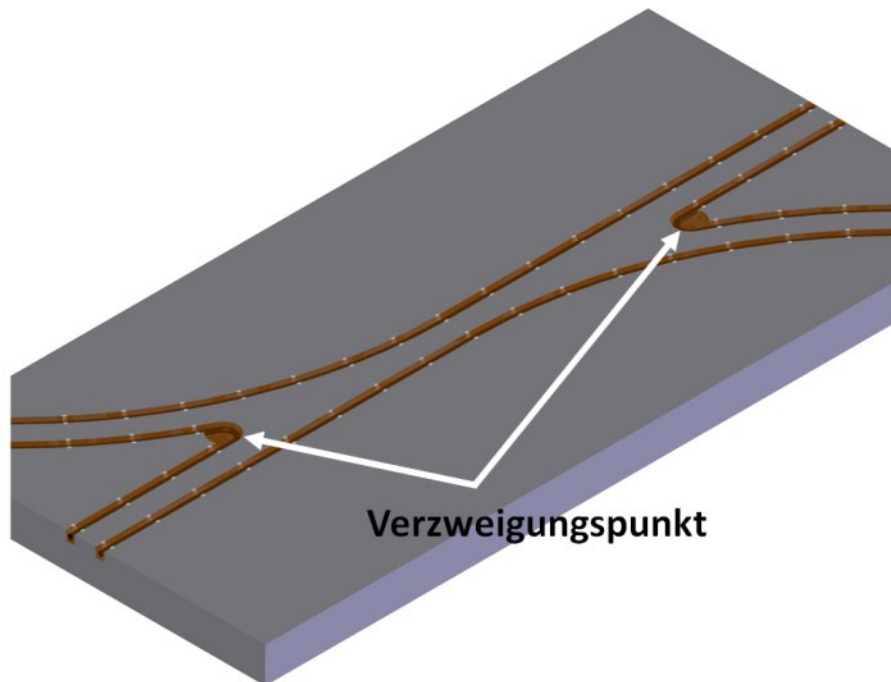


ANSICHT E



6.9 Doppelkreuzweiche

Übersicht



Anwendung: Kombination von Einlauf- und Auslaufweiche auf engstem Raum.

Bei der Installation einer Doppelkreuzweiche sind folgende Punkte zu beachten:

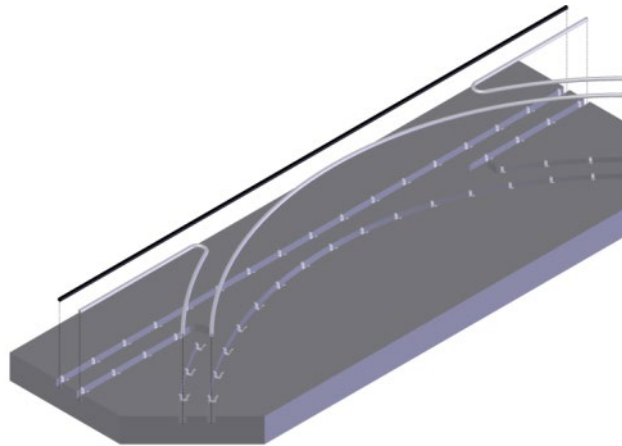
- In einer Weiche besteht kein kontinuierliches Magnetfeld mehr, wie bei einer geraden Strecke. Es ist mit Leistungseinbußen von bis zu 50% in diesen Bereichen zu rechnen. Deshalb muss der Energiebedarf bei Weichenüberfahrt bekannt sein.
- Radius der abzweigenden Hauptspur ist variable, mindestens jedoch 1000 mm. Empfohlen sind 1500 mm.
- **Empfehlung:** Zwecks Fräsgenauigkeit können die Radien mit einem an einer Art Zirkel montierten Fräsgerät gefräst werden.
- Um eine effektive Spurführung zu gewährleisten, hat die Bohrung im Verzweigungspunkt der Weiche einen Radius von 40 mm.
- Der sich verändernde Bereich, welcher frei von ferromagnetischen Materialien sein muss, ist zu beachten!

Hinweis: Diese Art der Weiche sollte nur bei sehr engen Platzverhältnissen verwendet werden. Sonst wird eine Aufteilung in zwei Standardweichen mit einem Mindestabstand von 500 mm empfohlen.

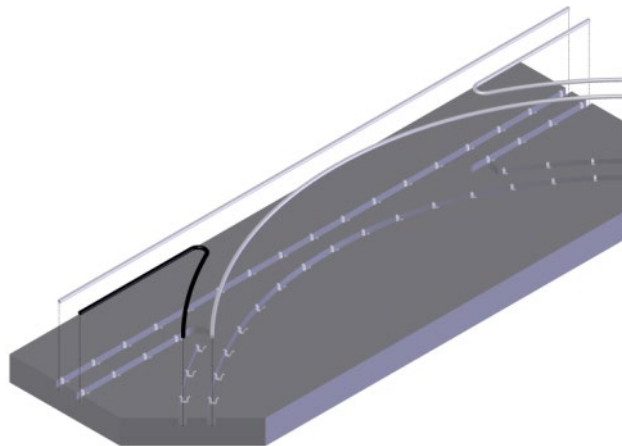
Bodeninstallation mit Bodenklipsen

Montagefolge

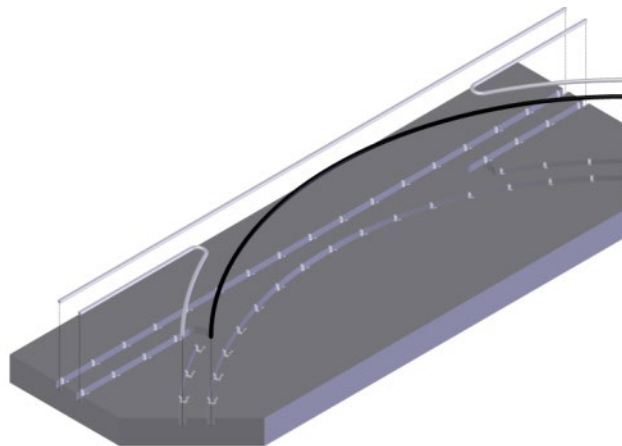
1.



2.

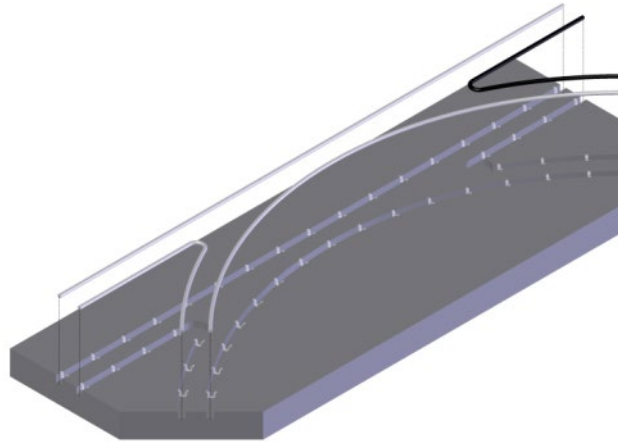


3.

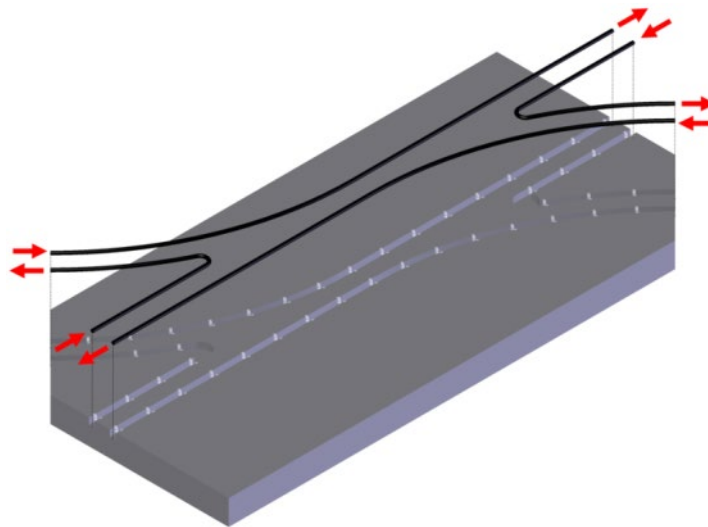


Bodeninstallation mit Bodenklipsen

4.

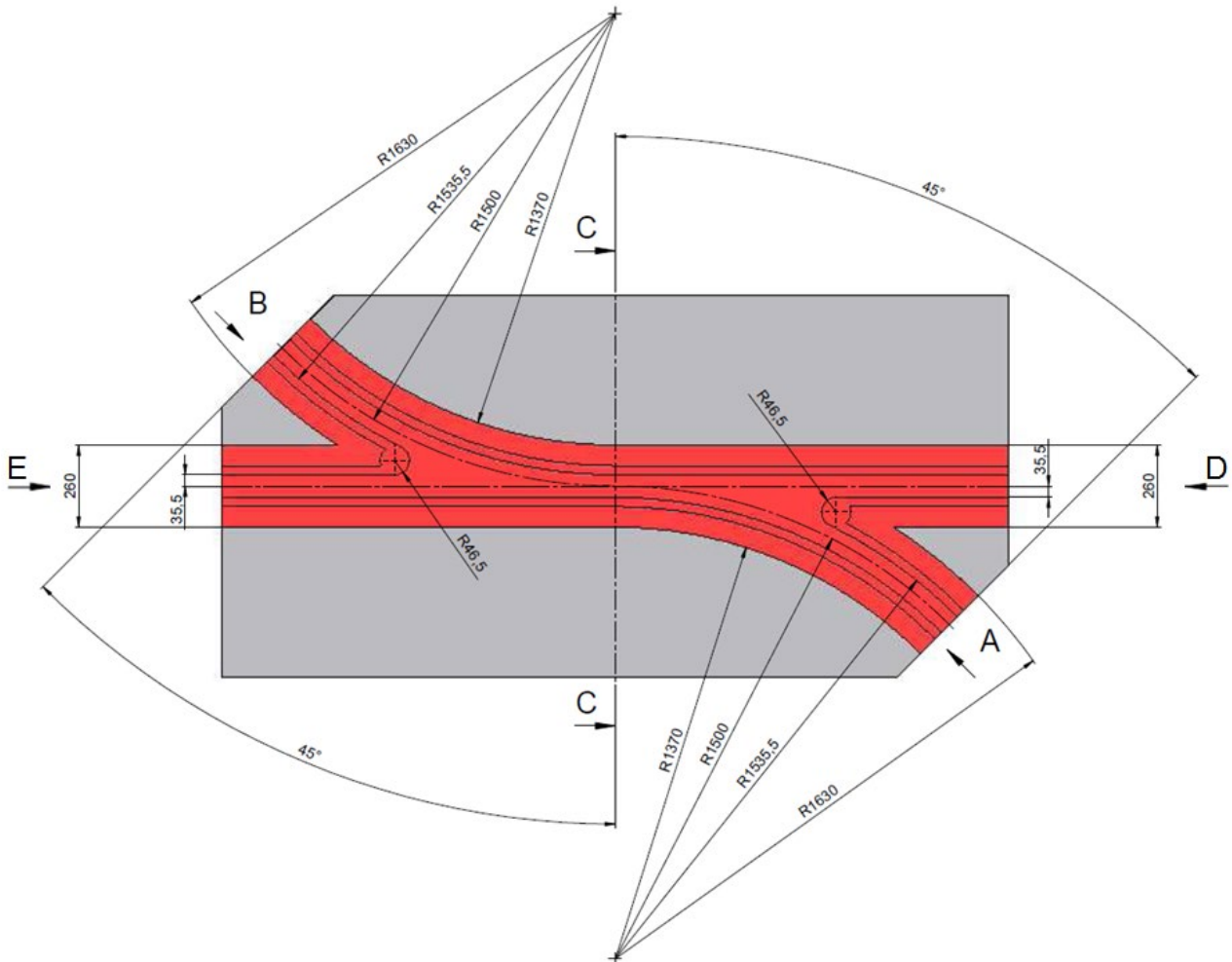


Übersicht



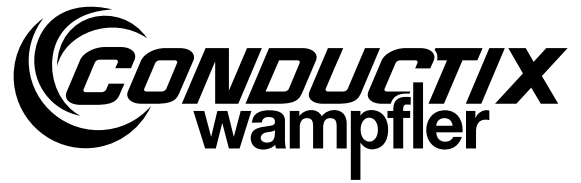
Bodeninstallation mit Bodenklipsen

Fräsinformationen*)



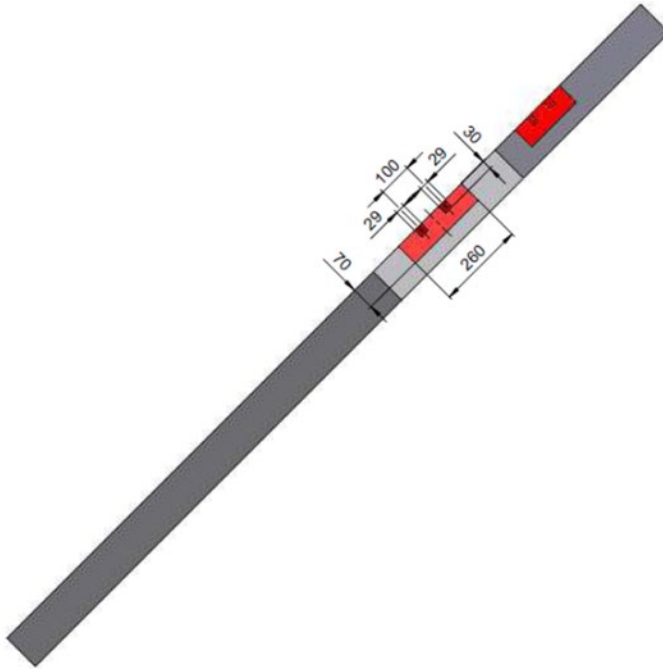
*) Der rote Bereich muss frei von ferromagnetischen Materialien sein.

Montagevorschrift

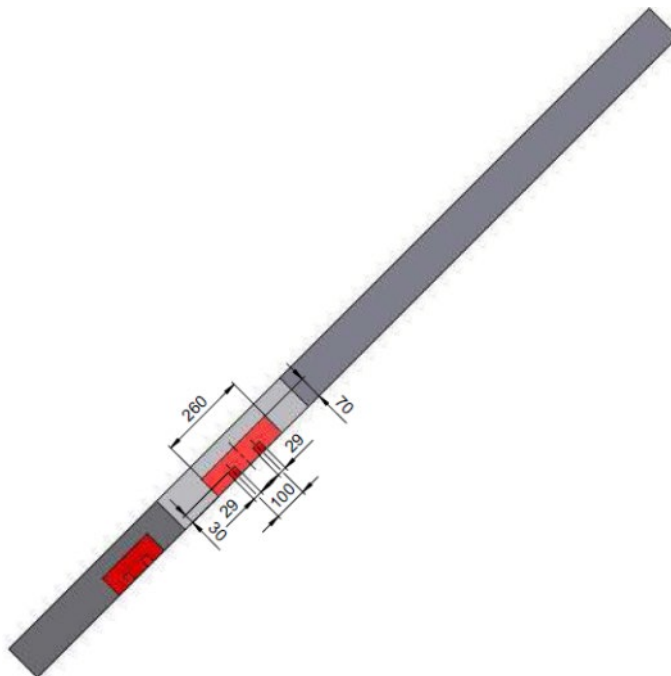


Bodeninstallation mit Bodenklipsen

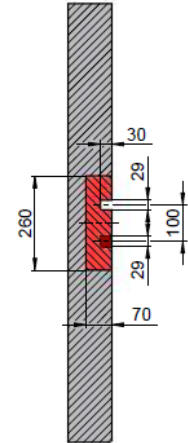
ANSICHT A



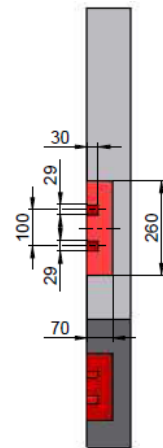
ANSICHT B



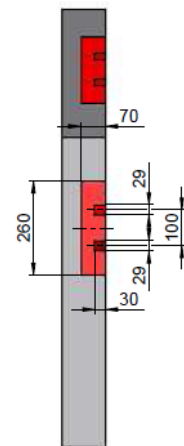
SCHNITT C-C



ANSICHT D



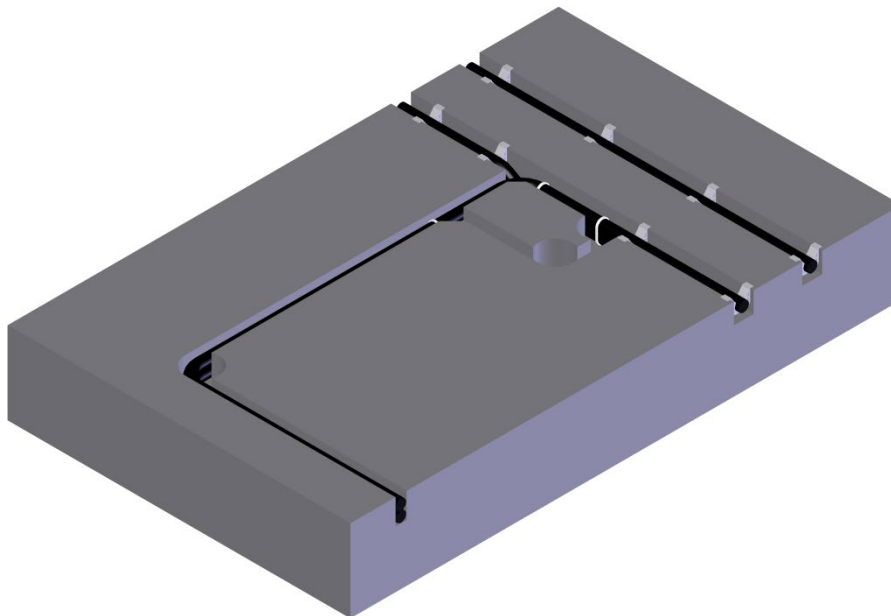
ANSICHT E



7 Sonderelemente

7.1 Parallel verlaufende Zuführungsstrecke zur Hauptstrecke

Übersicht

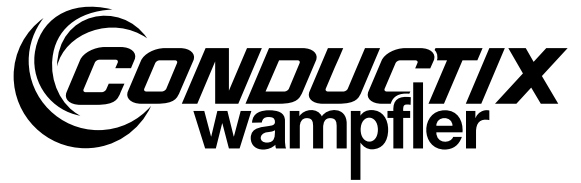


Anwendung: Verlegen von Zuführungsstrecken parallel zur Hauptstrecke.

Beim parallelen Verlegen einer Zuführungsstrecke zur Hauptstrecke müssen folgende Punkte berücksichtigt werden:

- Um eine gegenseitige Beeinflussung durch die Magnetfelder zu vermeiden, muss der Abstand zwischen der Hauptstrecke und einer dazu verlaufenden Zuführungsstrecke - jeweils Außenkante der Litzleitungen - mindestens 500 mm betragen.
- Es ist auch darauf zu achten, dass die Zuführungsstrecken nicht direkt im Bereich der Laufrollen eines Fahrzeugs gelegt werden, damit sie der dadurch entstehenden Belastung nicht ausgesetzt sind und beschädigt werden.
- Verlegung des Zuführungskabels entweder nebeneinander oder untereinander.
- Die Leitungen der Zuführungsstrecken müssen mit Kabelbindern gebündelt werden. Somit wird gewährleistet, dass das Magnetfeld in diesem Bereich minimal ist.
- Die Litzleitungen, auf welchem der Hauptverkehrsfluss stattfindet, sollte zwecks effektiver Spurführung immer oben sein.

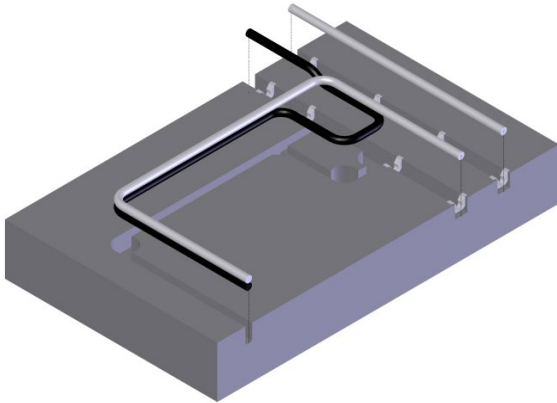
Montagevorschrift



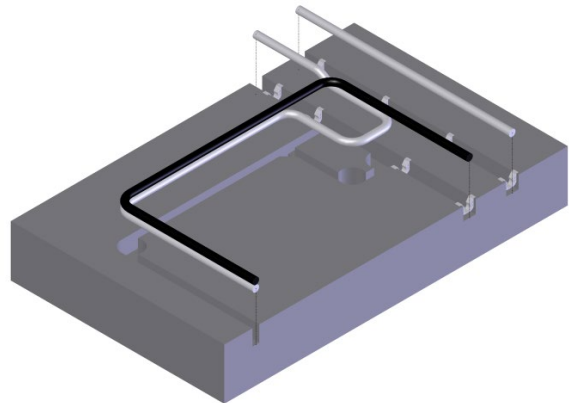
Bodeninstallation mit Bodenklipsen

Montagefolge

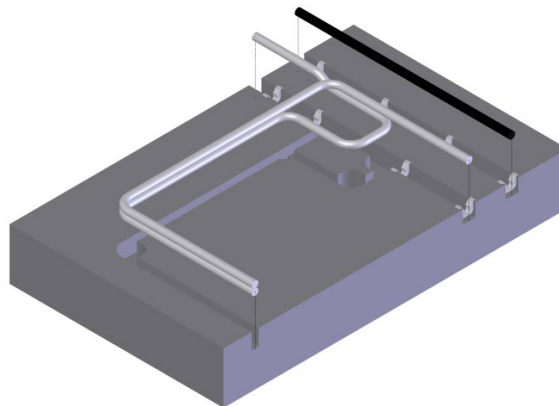
1.



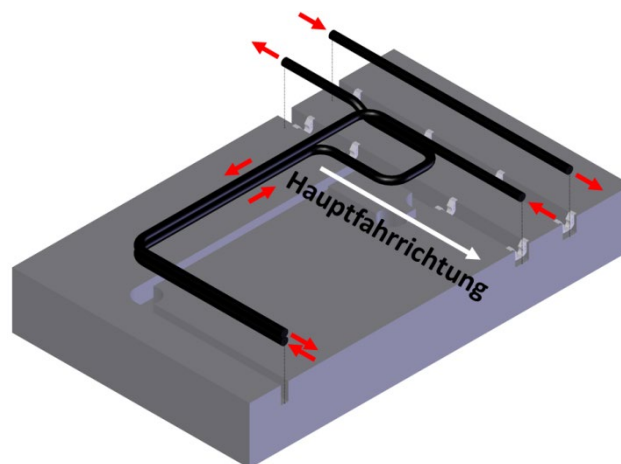
2.



3.

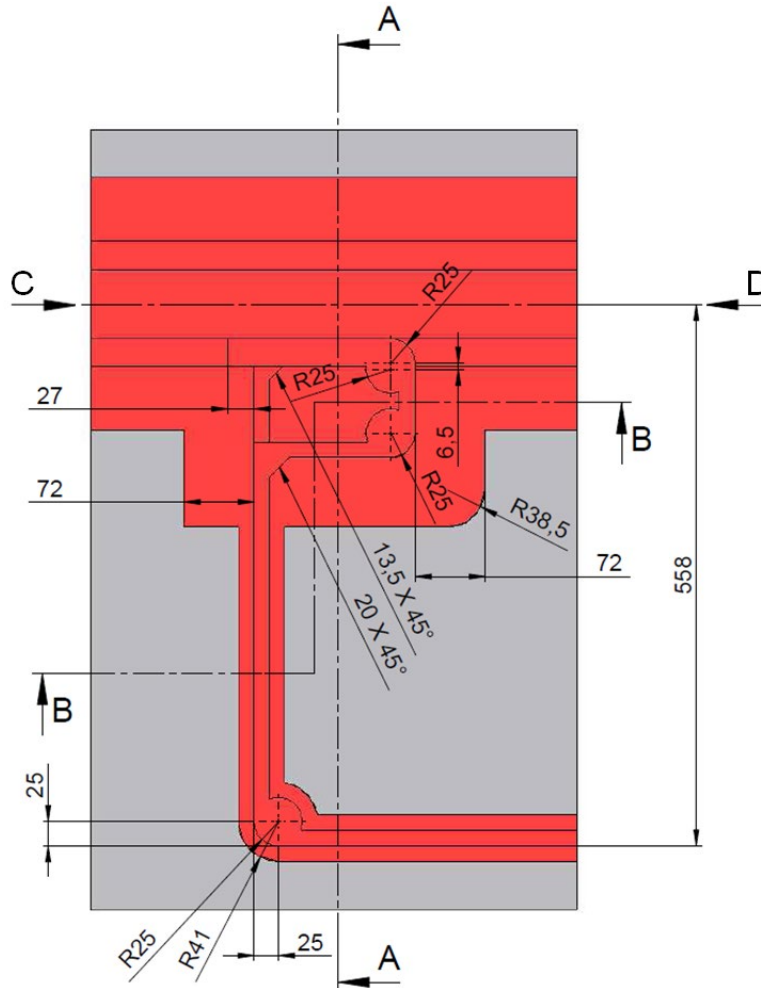


Übersicht

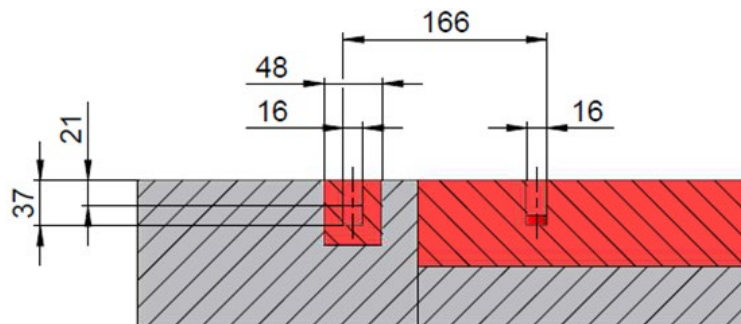


Bodeninstallation mit Bodenklipsen

Fräsinformationen*)

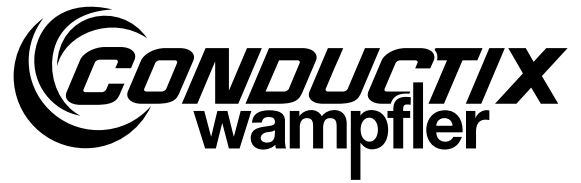


SCHNITT B-B



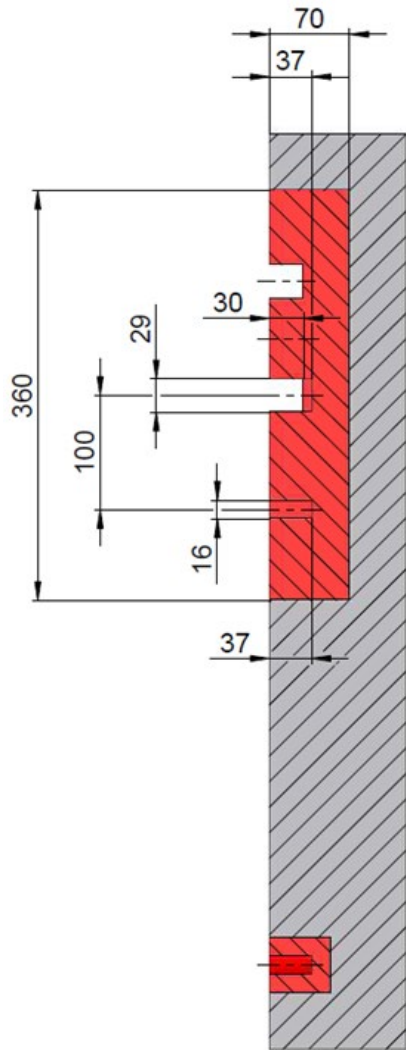
*) Der **rote Bereich** muss frei von ferromagnetischen Materialien sein.

Montagevorschrift

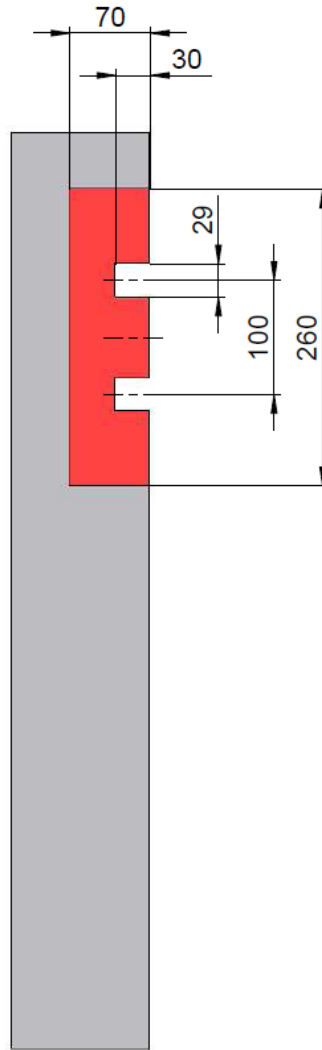


Bodeninstallation mit Bodenklipsen

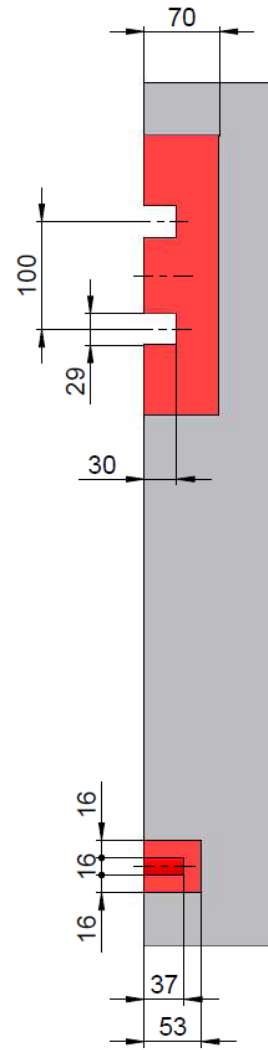
SCHNITT A-A



ANSICHT C

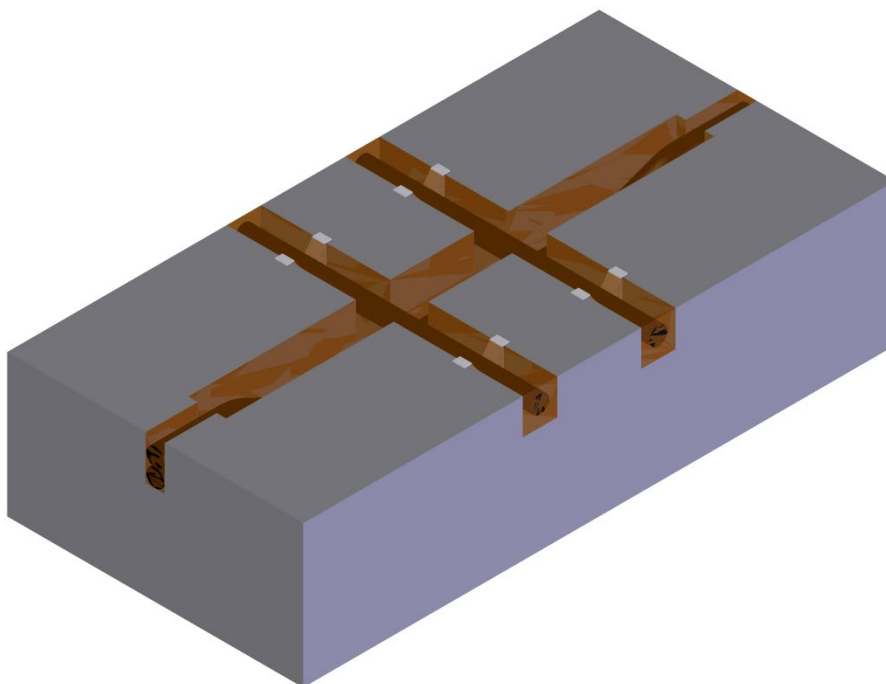


ANSICHT D



7.2 Zuführungsstrecke kreuzt Hauptstrecken

Übersicht

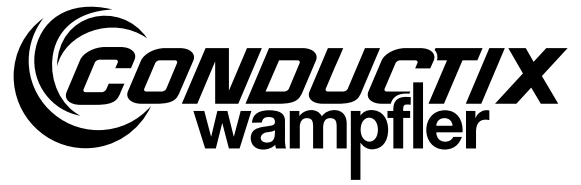


Anwendung: Kreuzen der Hauptstrecke mit der Zuführungsstrecke, um ggf. an Länge der Zuführungsstrecke zu sparen.

Beim Kreuzen einer Zuführungsstrecke mit der Hauptstrecke müssen folgende Punkte berücksichtigt werden:

- Bei der Zuführungsstrecke außerhalb des hier dargestellten Bereiches können die Litzleitungen entweder nebeneinander oder untereinander verlegt werden. Siehe hierzu auch die Kapitel 5.1 und 5.4.
- Absenkung des Zuführungskabels 200 mm links und rechts vom Mittelpunkt der Hauptstrecke.
- Der vertikale Abstand von Außenkante Hauptstrecken-kabel zu Außenkante Zuführungskabel beträgt 16 mm oder auch ein Litzleitungsdurchmesser.
- Verlegung des Zuführungskabels unterhalb des Hauptstrecken-kabels immer nebeneinander anstelle untereinander, um Frästiefe zu sparen.
- Die Leitungen der Zuführungsstrecken müssen mit Kabelbindern gebündelt werden. Somit wird gewährleistet, dass das Magnetfeld in diesem Bereich minimal ist.

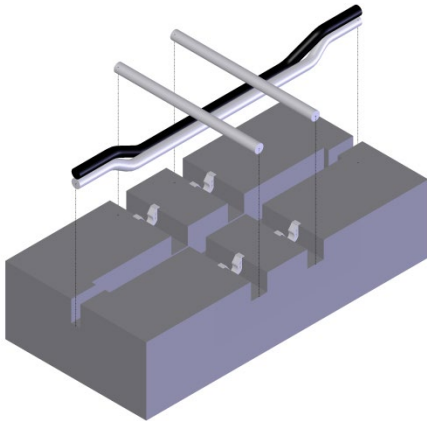
Montagevorschrift



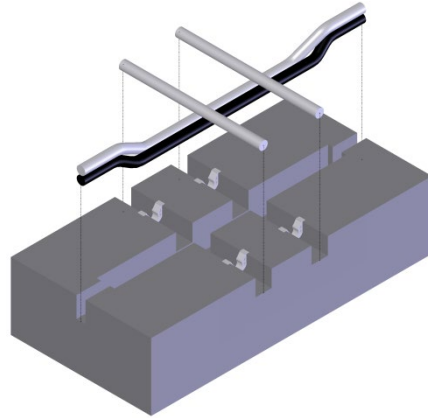
Bodeninstallation mit Bodenklipsen

Montagefolge

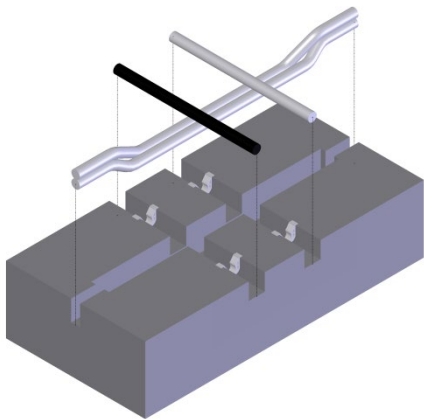
1.



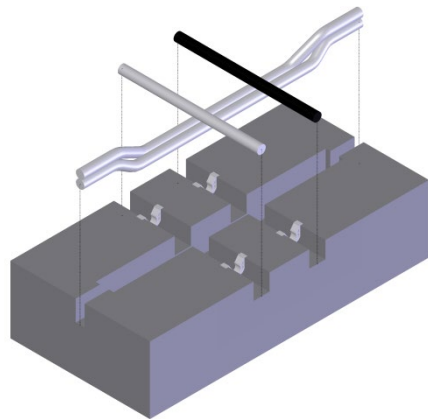
2.



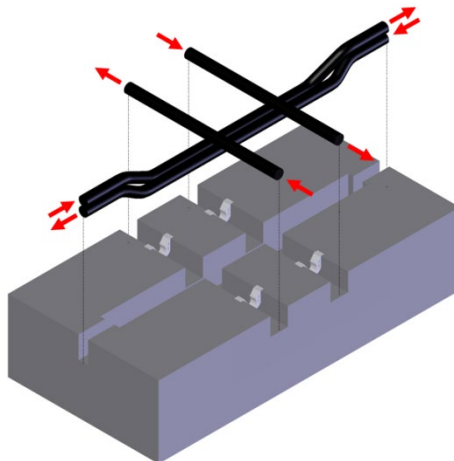
3.



4.

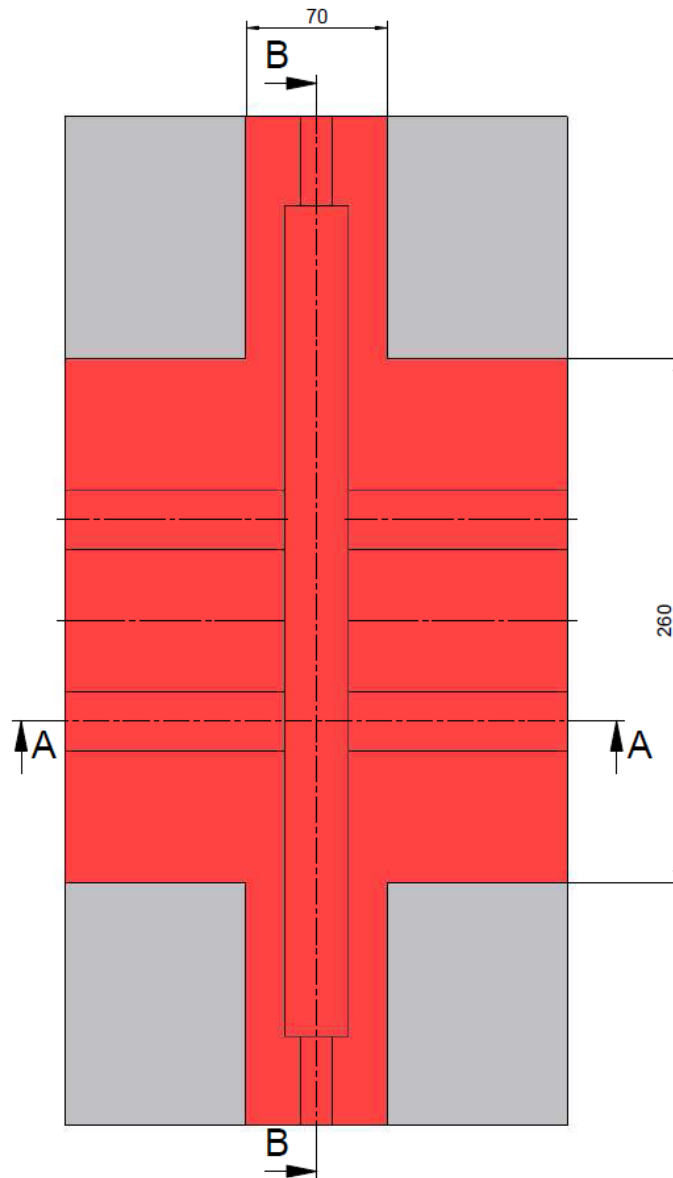


Übersicht



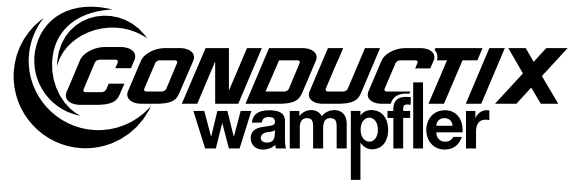
Bodeninstallation mit Bodenklipsen

Fräsinformationen*)



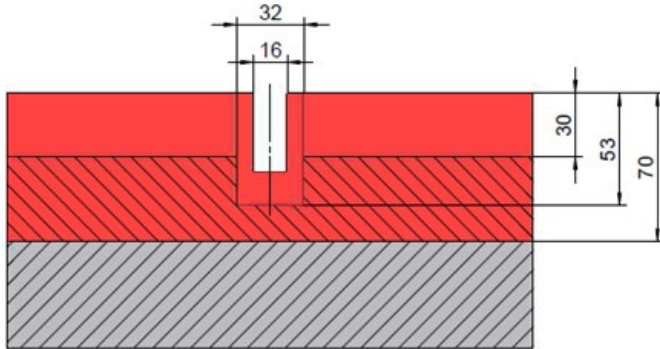
*) Der rote Bereich muss frei von ferromagnetischen Materialien sein.

Montagevorschrift

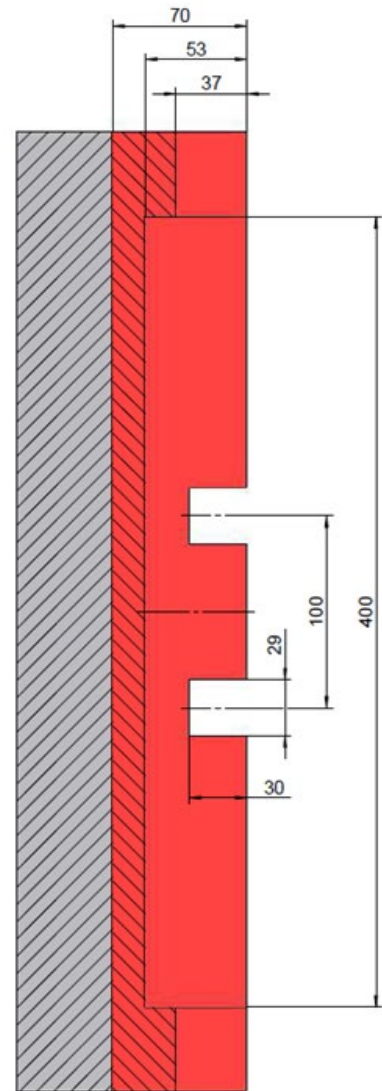


Bodeninstallation mit Bodenklipsen

SCHNITT A-A

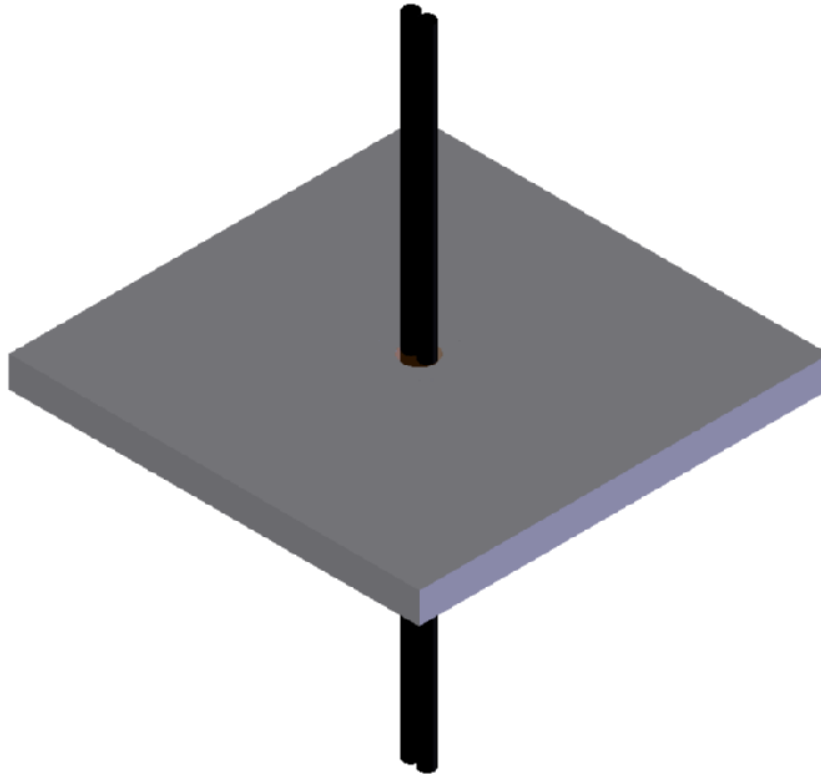


SCHNITT B-B



7.3 Decken- oder Wanddurchführungen der Zuführungsstrecke

Übersicht

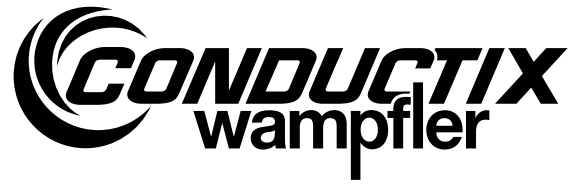


Anwendung: Durchführung der Zuführungsstrecken durch Wände in andere Räume oder durch Decken in andere Etagen.

Beim Durchführen von Zuführungsstrecken ist auf folgende Punkte zu achten:

- Die Litzleitungen müssen einen minimalen Abstand von 15 mm (Litzleitungsdurchmesser) von Außenkante Litzleitung zum ferromagnetischen Material des durchgebrochenen Bodens oder der durchgebrochenen Wand haben.
- Die Leitungen der Zuführungsstrecken müssen mit Kabelbindern gebündelt werden. Somit wird gewährleistet, dass das Magnetfeld in diesem Bereich minimal ist.

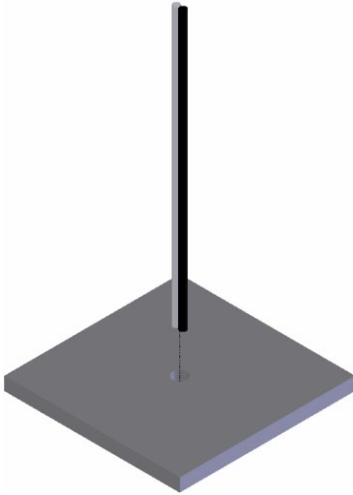
Montagevorschrift



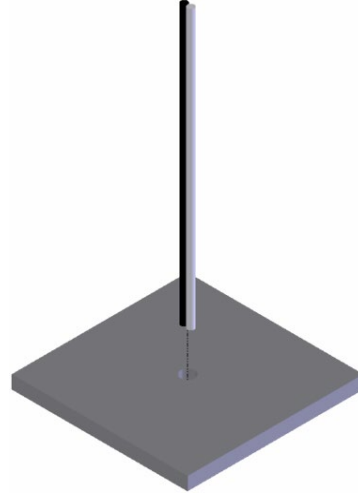
Bodeninstallation mit Bodenklipsen

Montagefolge

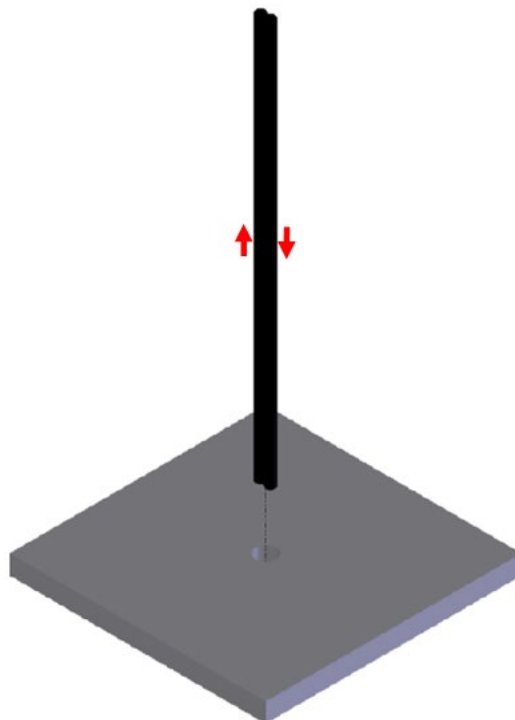
1.



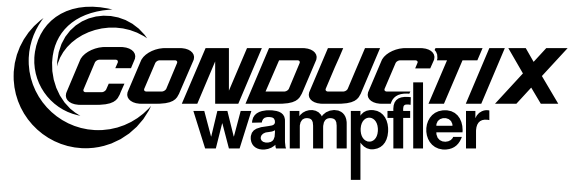
2.



Übersicht

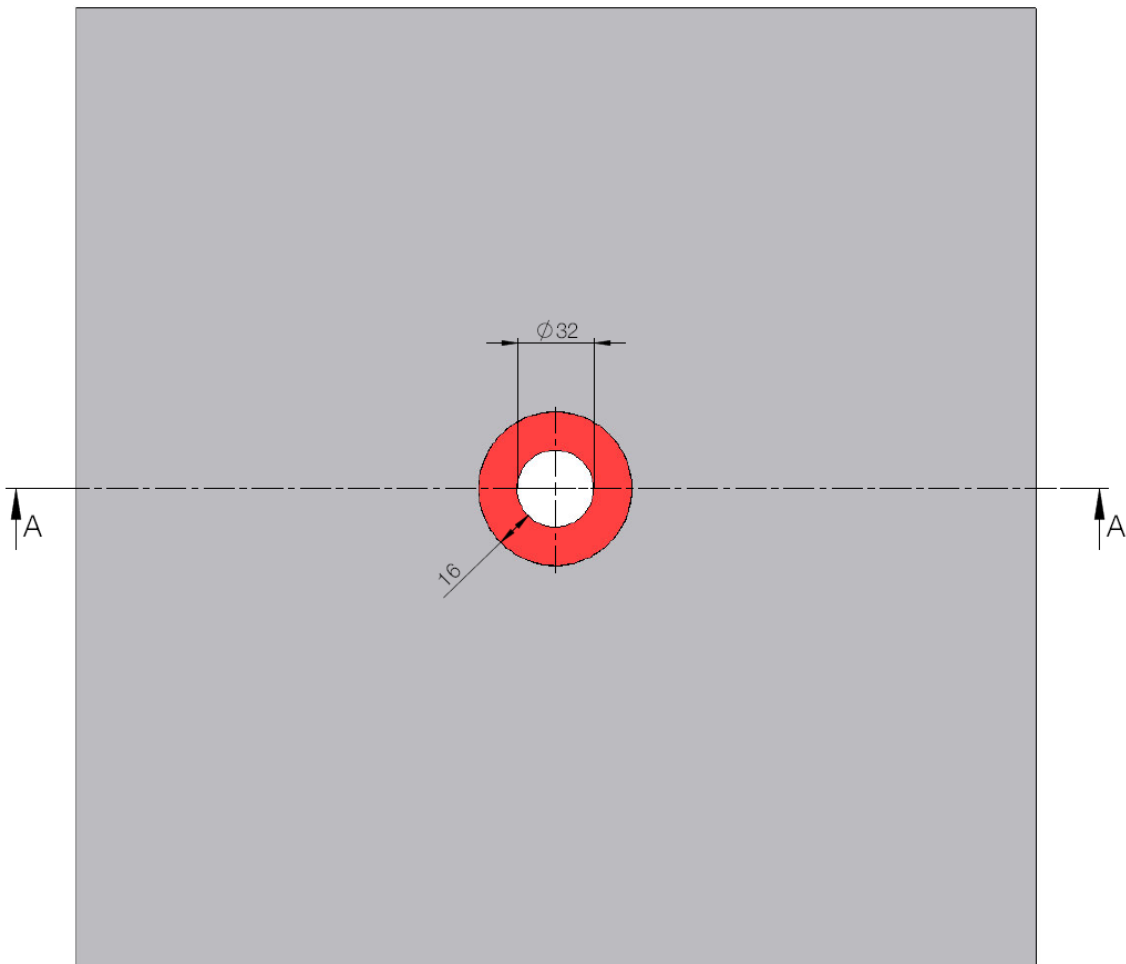


Montagevorschrift

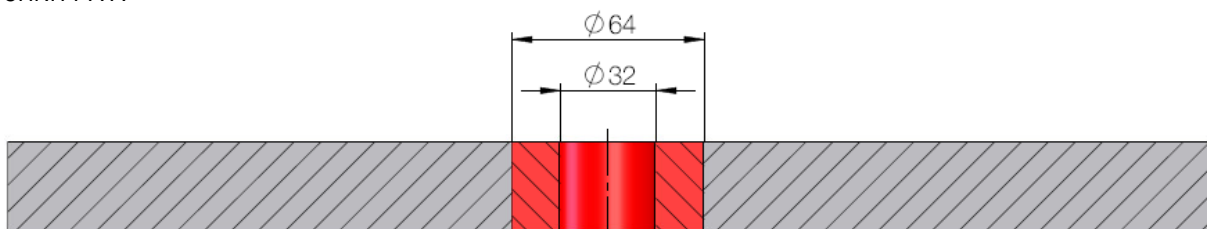


Bodeninstallation mit Bodenklipsen

Fräsinformationen*)



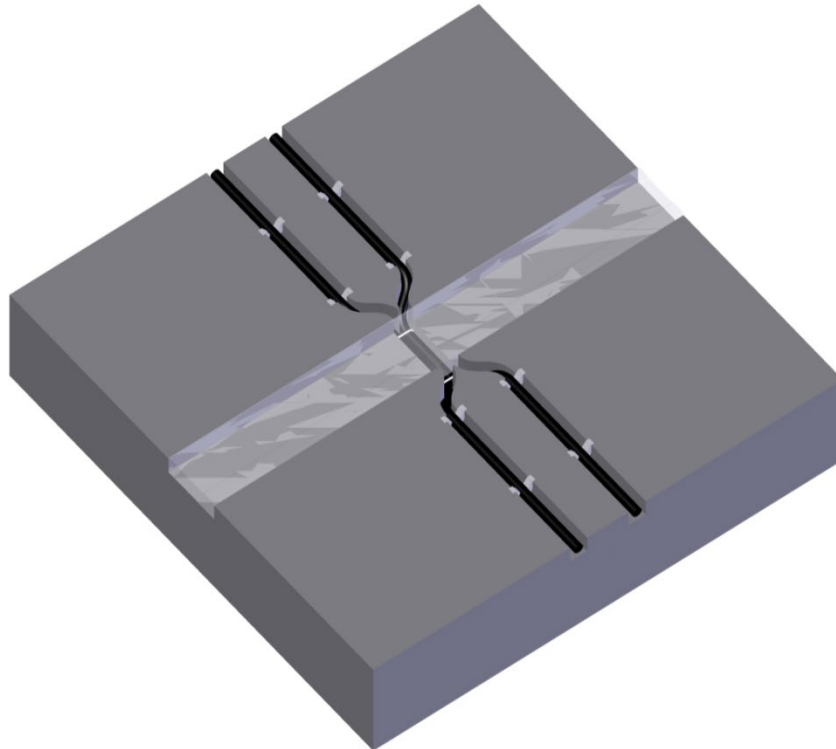
SCHNITT A-A



*) Der rote Bereich muss frei von ferromagnetischen Materialien sein.

7.4 Fahrschienenunterquerung für schienengeführte Systeme

Übersicht

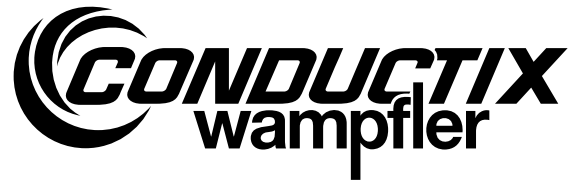


Anwendung: Kreuzen der Fahrschiene für schienengeführte Systeme mit der Litzleitung, um beispielsweise eine rechtwinklige Fahrt des Systems zur Fahrschiene zu erlauben.

Beim der Installation einer Fahrschienenunterquerung ist auf folgende Punkte zu achten:

- Breite der Fahrschiene ist mit 100 mm dargestellt. Bei breiteren oder schmäleren Fahrschienen variieren bestimmte Maße. In diesem Falle ist mit Conductix-Wampfler Kontakt aufzunehmen.
- Die Einbautiefe der Fahrschiene ist mit 30 mm dargestellt. Bei flacheren oder tieferen Einbautiefen variieren bestimmte Maße. In diesem Falle ist mit Conductix-Wampfler Kontakt aufzunehmen.
- Die Litzleitungen müssen einen minimalen Abstand von 16 mm (Litzleitungsdurchmesser) von Außenkante Litzleitung zur ferromagnetischen Fahrschiene haben.
- Die Leitungen unter der Fahrschiene müssen mit Kabelbindern gebündelt werden. Somit wird gewährleistet, dass das Magnetfeld in diesem Bereich minimal ist.
- Die Leistungseinbuße im Bereich der Fahrschiene ist erheblich und kann bis zur nicht vorhandenen Energieübertragung gehen. In diesem Falle ist der Einsatz von mehreren Abnehmern erforderlich.

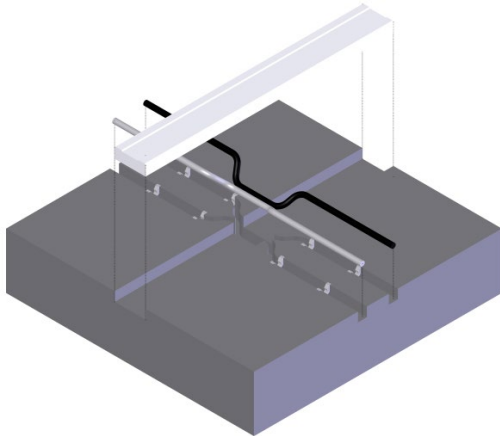
Montagevorschrift



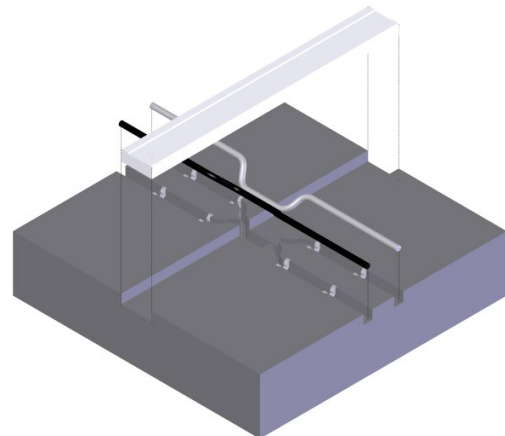
Bodeninstallation mit Bodenklipsen

Montagefolge

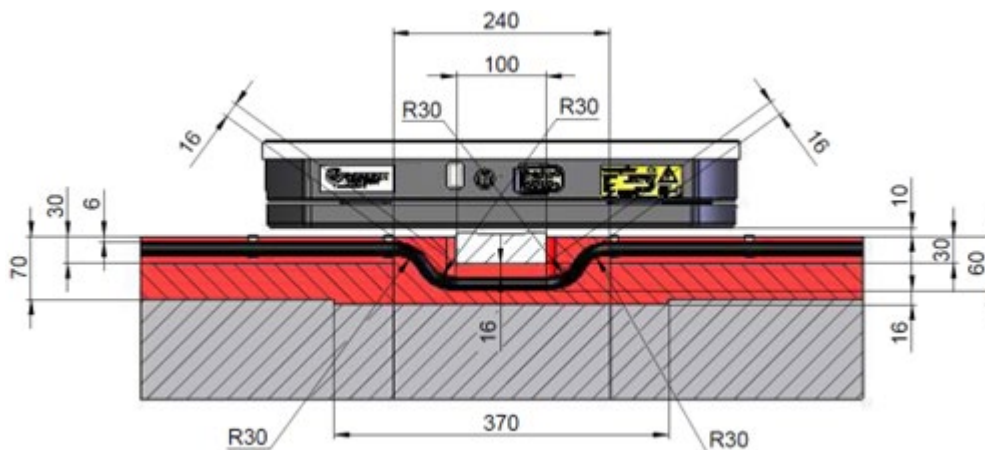
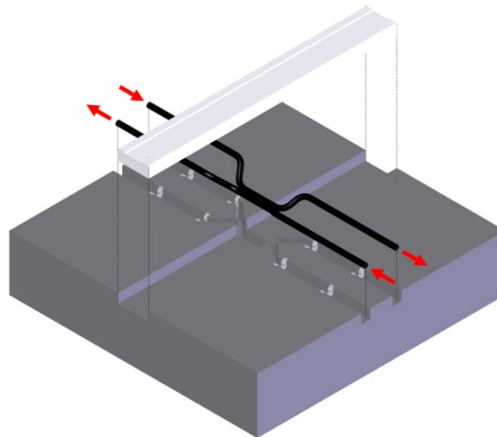
1.



2.

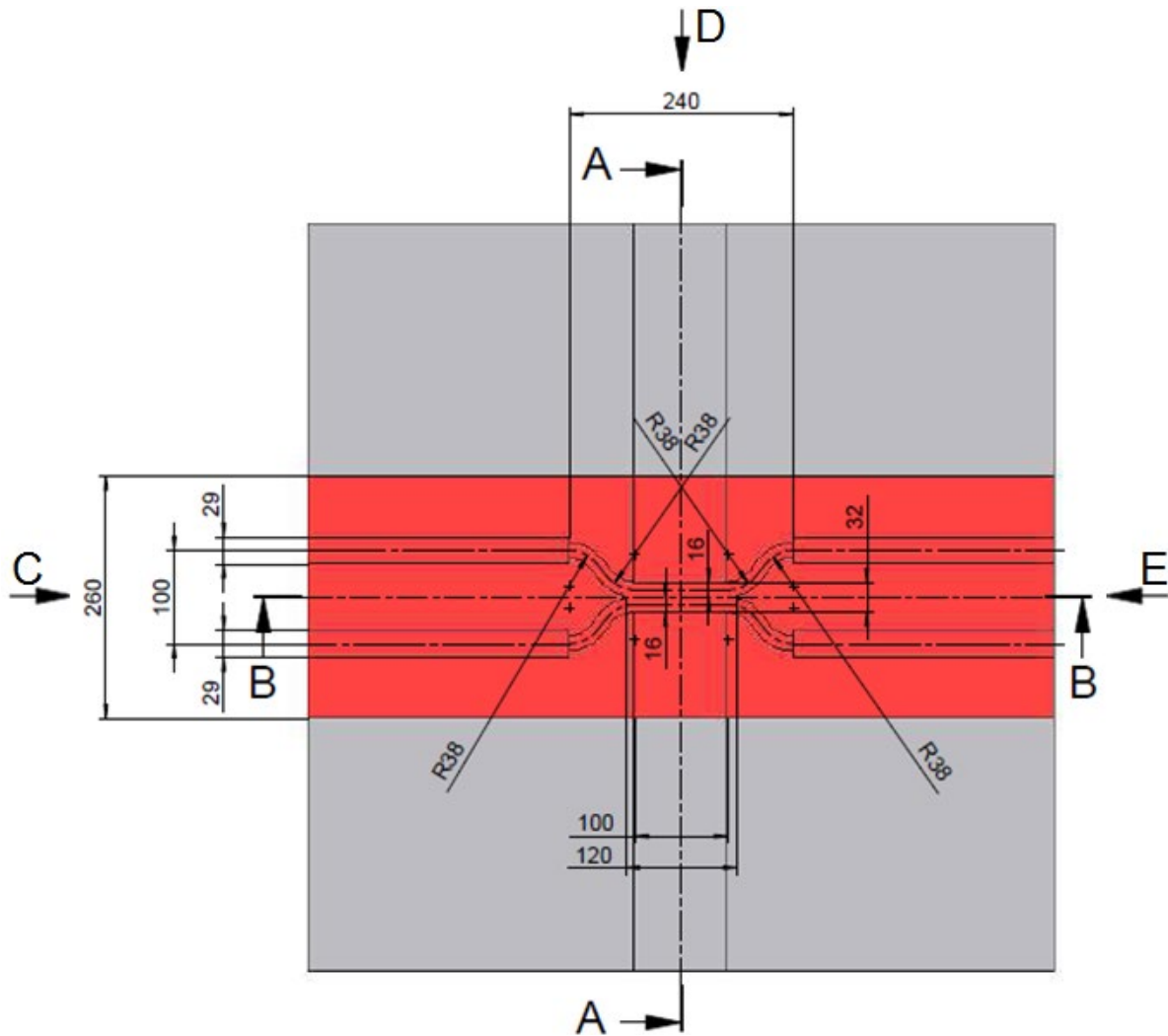


Übersicht



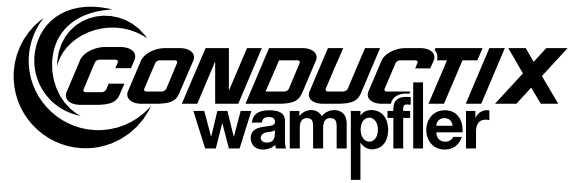
Bodeninstallation mit Bodenklipsen

Fräsinformationen*)



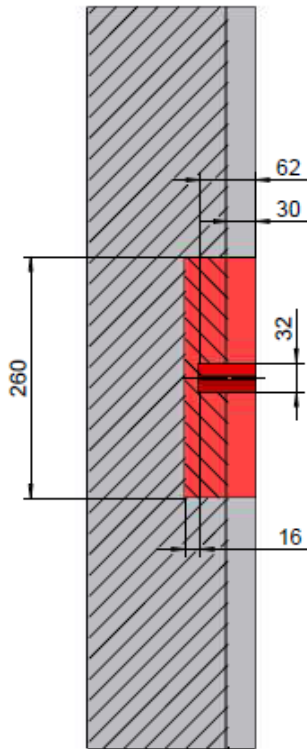
*) Der rote Bereich muss frei von ferromagnetischen Materialien sein.

Montagevorschrift

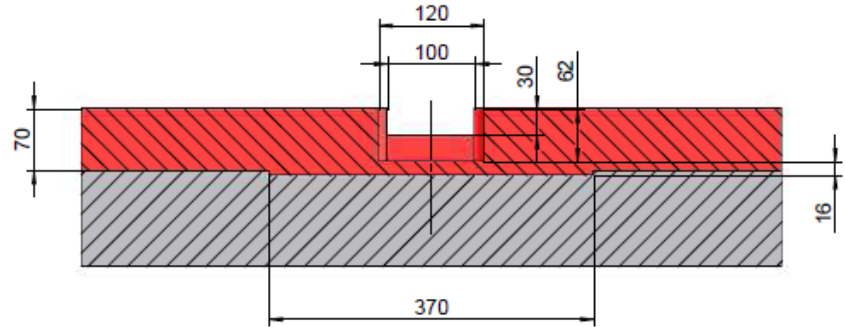


Bodeninstallation mit Bodenklipsen

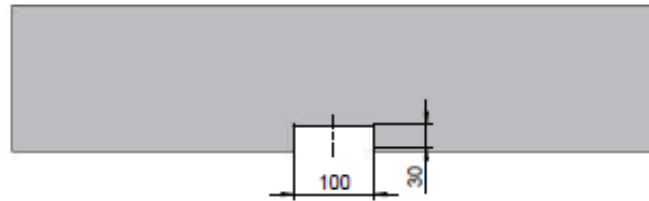
SCHNITT A-A



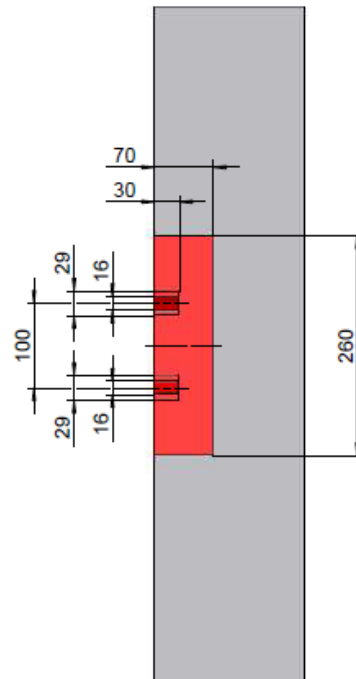
SCHNITT B-B



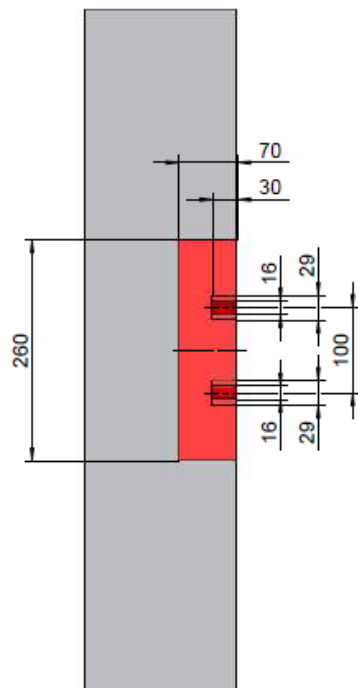
ANSICHT D



ANSICHT E

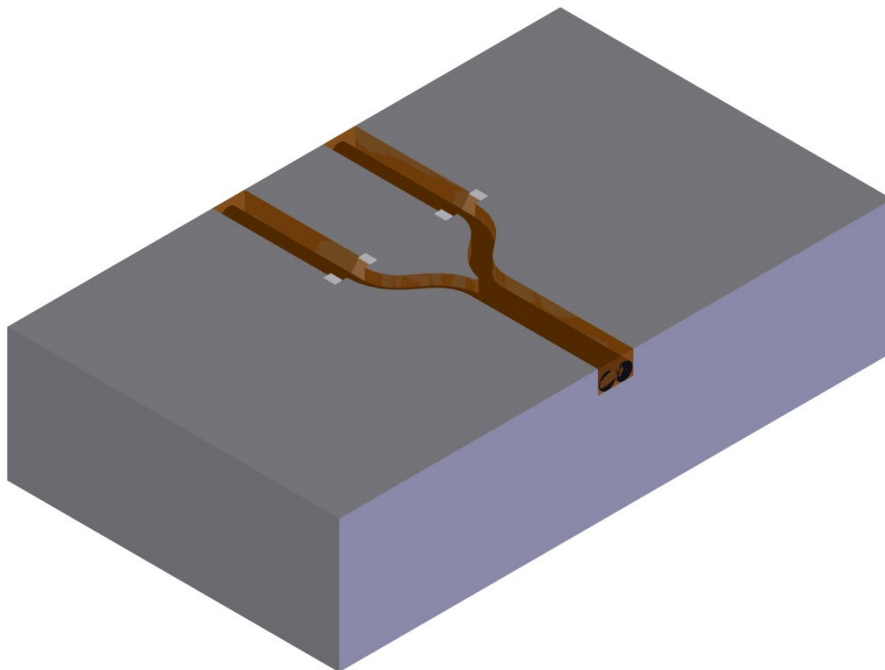


ANSICHT C



7.5 Einspeisung für schienengeführte Systeme

Übersicht

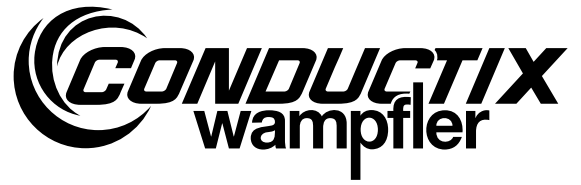


Anwendung: Übergang der Hauptstrecke in Form eines Stichstranges zu einer Zuführungsstrecke, beispielsweise um die Hauptstrecke mit einer Kondensatorbox, Einspeisekonverter oder einer weiteren Hauptstrecke zu verbinden.

Beim der Installation einer Einspeisung für schienengeführte Systeme ist auf folgenden Punkt zu achten:

- Diese Einspeisung darf nur an den Stellen installiert werden, wo keine induktive Energieübertragung benötigt wird, d.h. der Abnehmer diese Stelle nie überfährt. Beispielsweise an Enden von Stichsträngen.

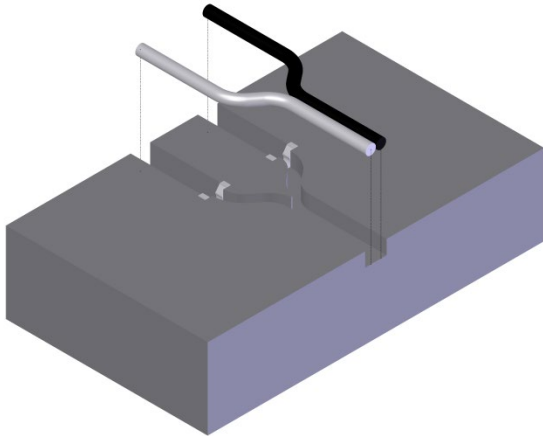
Montagevorschrift



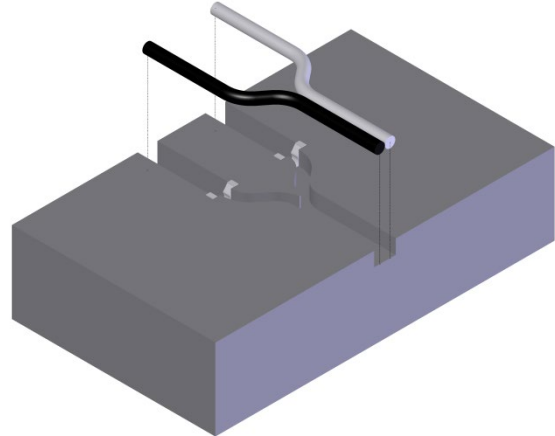
Bodeninstallation mit Bodenklipsen

Montagefolge

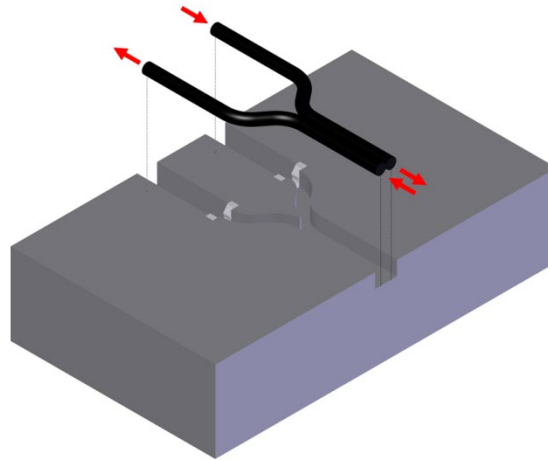
1.



2.

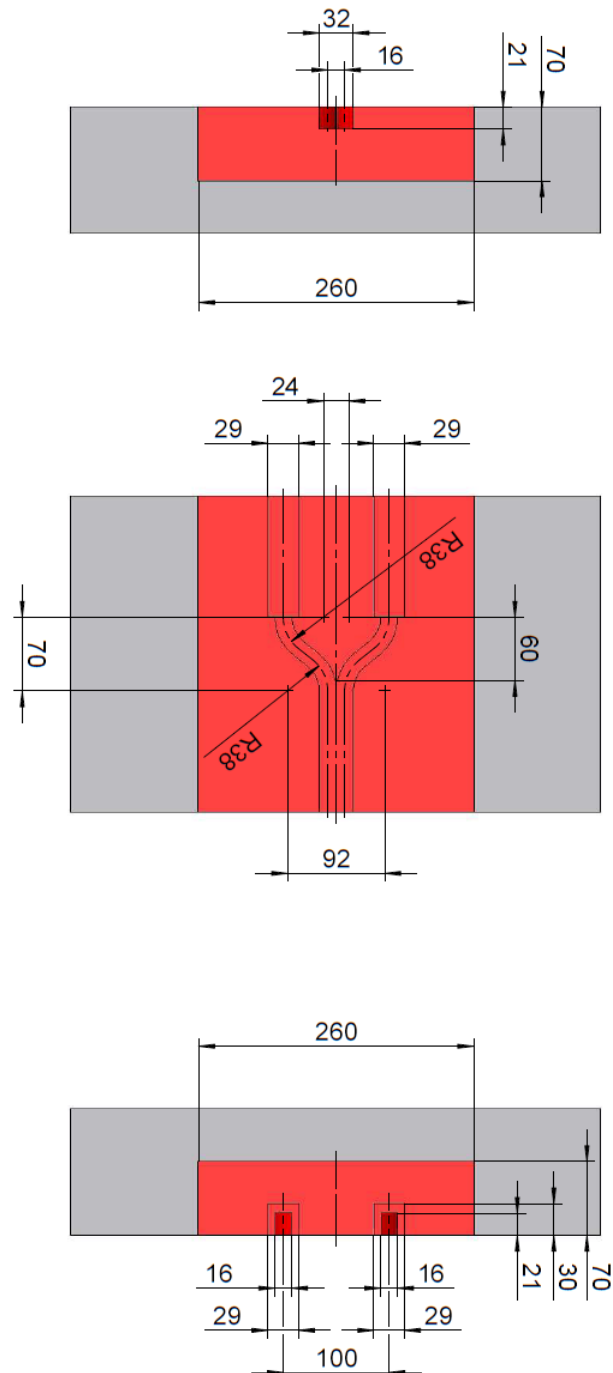


Übersicht



Bodeninstallation mit Bodenklipsen

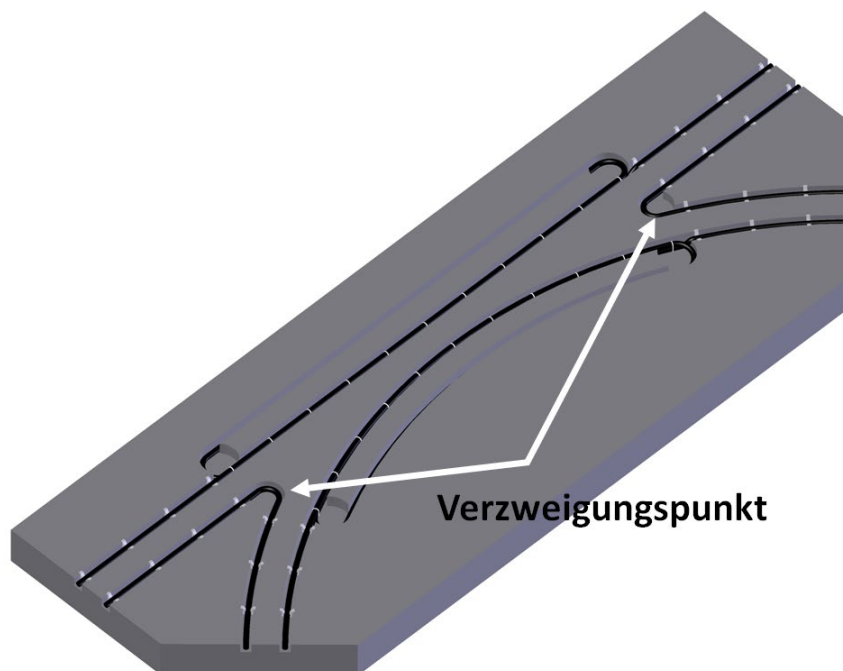
Fräsinformationen*)



*) Der rote Bereich muss frei von ferromagnetischen Materialien sein.

7.6 Doppelweiche mit Power Loops

Übersicht

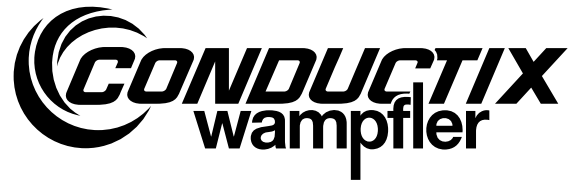


Anwendung: Kombination von Einlauf- und Auslaufweiche auf engstem Raum bei optimaler Energieübertragung.

Bei der Installation einer Doppelweiche mit Power Loops sind folgende Punkte zu beachten:

- Bei der Doppelweiche mit Power Loops sind im Vergleich zur Doppelweiche weitere Fräsarbeiten nötig, um die Power Loops im Boden unter zu bringen. Diese sind nötig um über den gesamten Weichenbereich eine kontinuierlichere und optimale Energieversorgung des Fahrzeugs zu gewährleisten.
- Radius der abzweigenden Hauptspur ist variable, mindestens jedoch 1000 mm. Empfohlen sind 1500 mm.
- Je nach Radius der Weiche verändert sich die Länge der Power Loops.
- Die Litzleitung, auf welchem der Hauptverkehrsfluss stattfindet, wird zwecks effektiver Spurführung immer oben verlegt.
- **Empfehlung:** Zwecks Fräsgenauigkeit können die Radien mit einem an einer Art Zirkel montierten Fräsgerät gefräst werden.
- Um eine effektive Spurführung zu gewährleisten, hat die Bohrung im Verzweigungspunkt der Weiche einen Radius von 40 mm.
- Der sich verändernde Bereich, welcher frei von ferromagnetischen Materialien sein muss, ist zu beachten.
- **Hinweis:** Diese Art der Weiche sollte nur bei sehr engen Platzverhältnissen verwendet werden. Sonst wird eine Aufteilung in zwei Standardweichen mit Power Loops mit einem Mindestabstand von 500 mm zueinander empfohlen.
- Der sich verändernde Bereich, welcher frei von ferromagnetischen Materialien sein muss, ist zu beachten.
- Im Bereich des Power Loops darf sich der Abnehmer nicht länger aufhalten.

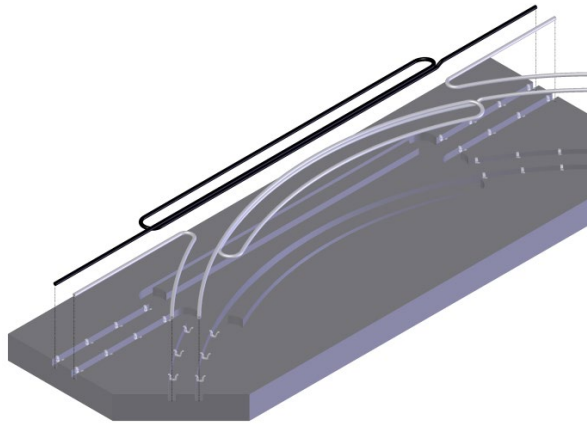
Montagevorschrift



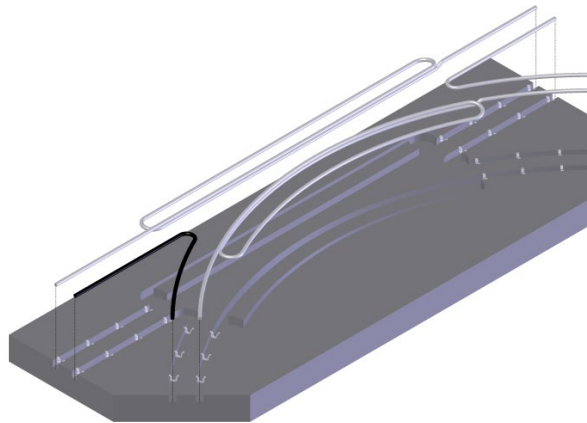
Bodeninstallation mit Bodenklipsen

Montagefolge

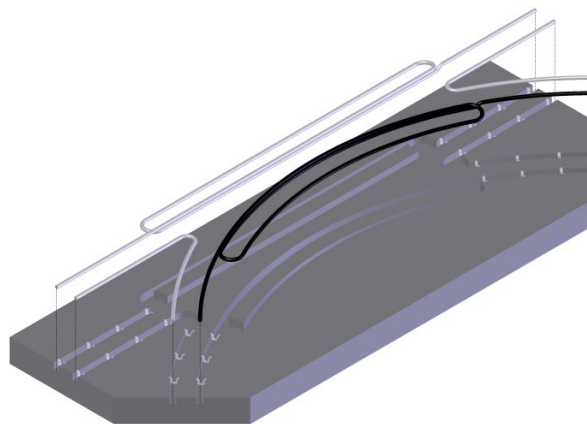
1.



2.

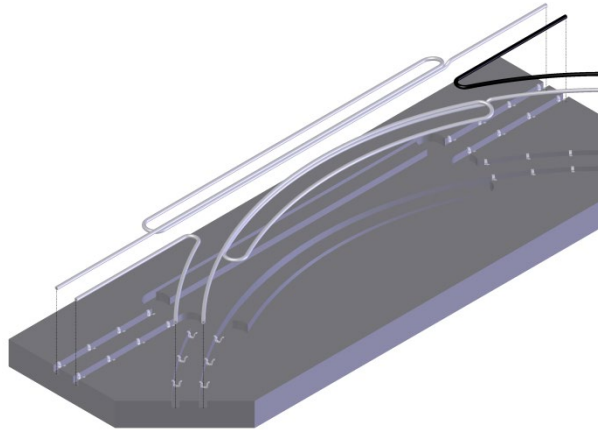


3.

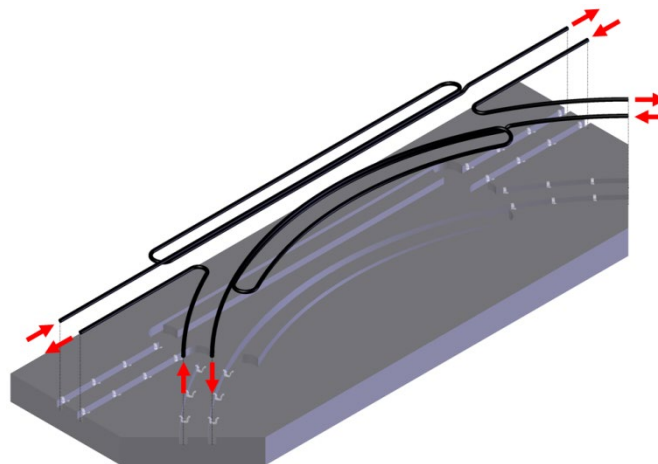


Bodeninstallation mit Bodenklipsen

4.



Übersicht

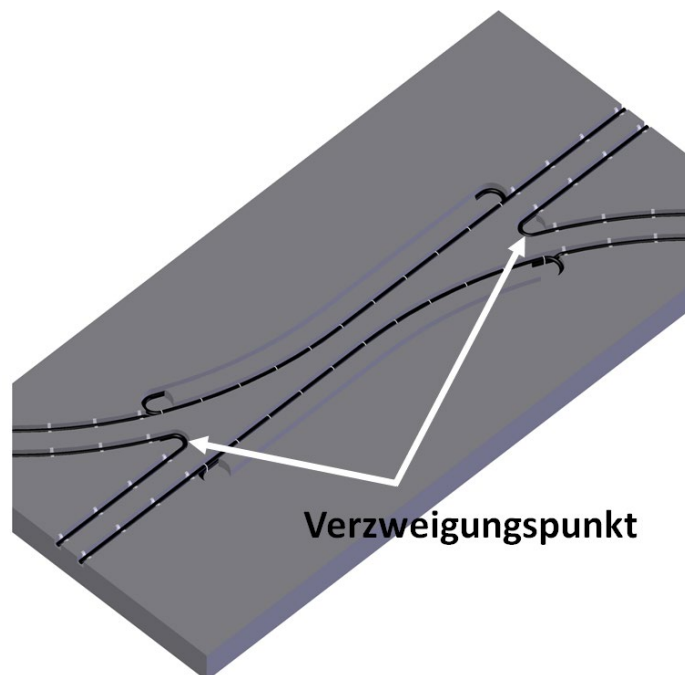


Fräsinformationen

Auf Anfrage bei Conductix-Wampfler.

7.7 Doppelkreuzweiche mit Power Loops

Übersicht



Anwendung: Kombination von Einlauf- und Auslaufweiche auf engstem Raum bei optimaler Energieübertragung.

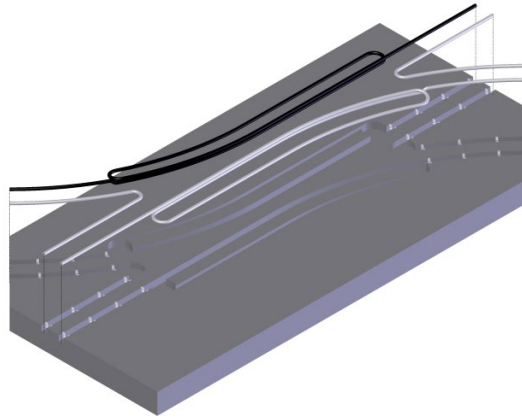
Bei der Installation einer Doppelkreuzweiche mit Power Loops sind folgende Punkte zu beachten:

- Bei der Doppelkreuzweiche mit Power Loops sind im Vergleich zur Doppelkreuzweiche weitere Fräsarbeiten nötig, um die Power Loops im Boden unter zu bringen. Diese sind nötig um über den gesamten Weichenbereich eine kontinuierliche und 100%ige Energieversorgung des Fahrzeugs zu gewährleisten.
- Radius der abzweigenden Hauptspur ist variable, mindestens jedoch 1000 mm. Empfohlen sind 1500 mm.
- Je nach Radius der Weiche verändert sich die Länge der Power Loops.
- Die Litzleitung, auf welchem der Hauptverkehrsfluss stattfindet, wird zwecks effektiver Spurführung immer oben verlegt.
- **Empfehlung:** Zwecks Fräsgenauigkeit können die Radien mit einem an einer Art Zirkel montierten Fräsgerät gefräst werden.
- Um eine effektive Spurführung zu gewährleisten, hat die Bohrung im Verzweigungspunkt der Weiche einen Radius von 40 mm.
- Der sich verändernde Bereich, welcher frei von ferromagnetischen Materialien sein muss, ist zu beachten.
- **Hinweis:** Diese Art der Weiche sollte nur bei sehr engen Platzverhältnissen verwendet werden. Sonst wird eine Aufteilung in zwei Standardweichen mit Power Loops mit einem Mindestabstand von 500 mm zueinander empfohlen.
- Im Bereich des Power Loops darf sich der Abnehmer nicht länger aufhalten.

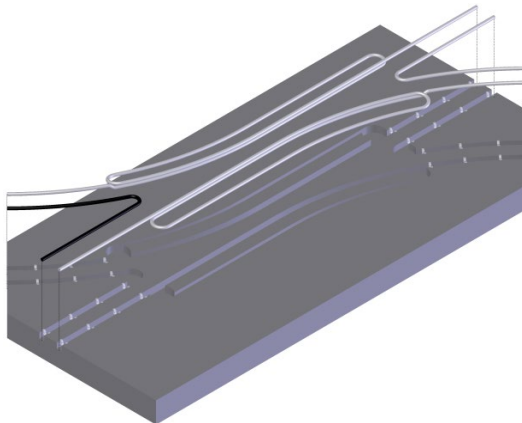
Bodeninstallation mit Bodenklipsen

Montagefolge

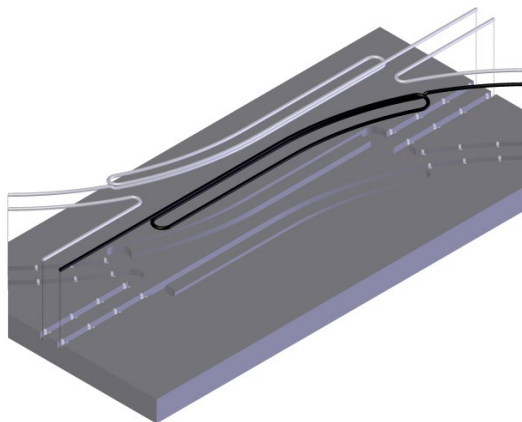
1.



2.

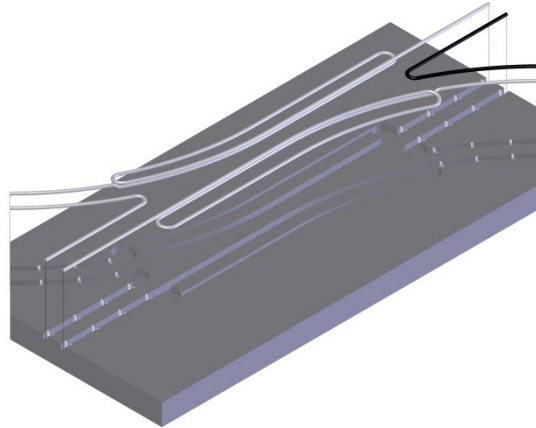


3.

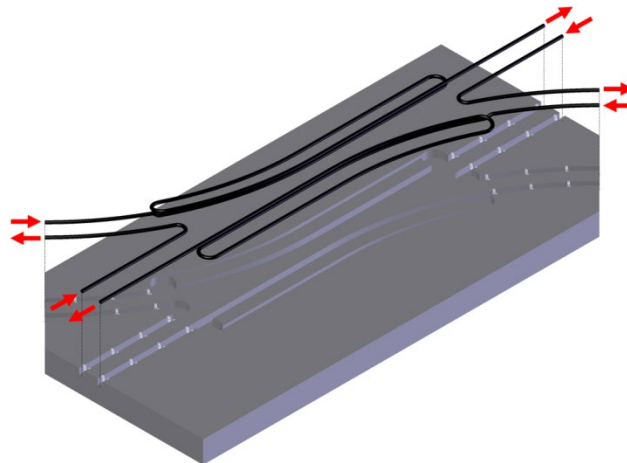


Bodeninstallation mit Bodenklipsen

4.



Übersicht



Fräsinformationen

Auf Anfrage bei Conductix-Wampfler.

8 Weitere Arbeitsschritte

Nach erfolgreicher Litzleitungsverlegung müssen folgende Schritte durchgeführt werden:

- Verlöten der Litzleitungen nach „MV9100-0021-E Termination Litz Cable“.
- Inbetriebnahme des Systems durch Inbetriebnehmer von Conductix-Wampfler.
- Inbetriebnahme des gesamten Fördersystems durch den Anlagenbauer.

Hinweis: Alle elektrischen Anschlüsse und Inbetriebnahmen sind ausschließlich von Fachpersonal durchzuführen!

9 Verwendete Warenzeichen und Marken

- StoPox MH 105
ist ein Warenzeichen der Sto AG, Ehrenbach Str. 1, D-79780 Stühlingen
- Icosit®-255
ist ein Warenzeichen der Sika Deutschland GmbH, Kornwestheimer Str. 107, D-70439 Stuttgart
- AB-POX 460 AS
ist ein Warenzeichen der AB-Polymerchemie GmbH, Tjüchkamp Str. 24, D-26605 Aurich

Conductix-Wampfler GmbH
Rheinstraße 27 + 33
79576 Weil am Rhein - Markt
Germany

Phone: +49 (0) 7621 662-0
Fax: +49 (0) 7621 662-144
info.de@conductix.com
www.conductix.com